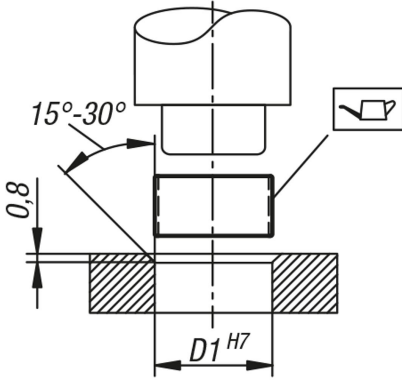


## Ürün açıklaması/Ürün resimleri

**Açıklama****Malzeme:**

Taşıyıcı sac: çelik.

Ara katman: sinterlenmiş bronz.

Kaydırma yüzeyi: PTFE.

**Model:**

Çelik galvaniz kaplama.

**Bilgi:**

Bakım gerektirmeyen, haddelenmiş, çelik kompozit kaymalı yataklar, özellikle kuru çalışma için uygundur. Yağlamalı uygulamalar (yağ ile yağlama) için de oldukça uygundur. Çok düşük aşınma ve sürtünme değeri, Stick-Slip etkisi yoktur. Dönme ve sallanma hareketleri için uygundur, kimyasallara karşı yüksek dayanıklılık, düşük su alımı.

**Teknik veriler:**

Statik yük: maks. 250 N/mm<sup>2</sup>

Dinamik yük: maks. 140 N/mm<sup>2</sup>

Sürtünme katsayısı, kuru: 0,03 - 0,20

Kayma hızı, kuru: maks. 2 m/s

Kayma hızı, yağ ile yağlama: maks. 5 m/s

Isıl iletkenlik: 42 W(m\*K)-1

Isıl genleşme katsayısı: 11\*10<sup>-6</sup> K-1

Sıcaklık aralığı: -195 °C ila +280 °C

**Montaj:**

Kayma yüzeyinin hasar görmesini önlemek için uygun bir baskı mandrelinin kullanılması önerilir. Alın bağlantısı, yük bölgesinin karşısında olmalıdır. Yatak, montajdan sonra bir baskı yuvasına sahiptir. Yapıştırmak mümkündür, ancak gerekli değildir.

**Toleranslar:**

Gövde:

H7 toleransı önerilir.

Yüzey kalitesi: Ra 0,8 - 1,6.

Yivli kenar (bastırma tarafı 0,8 - 1,2 x 15°).

Mil:

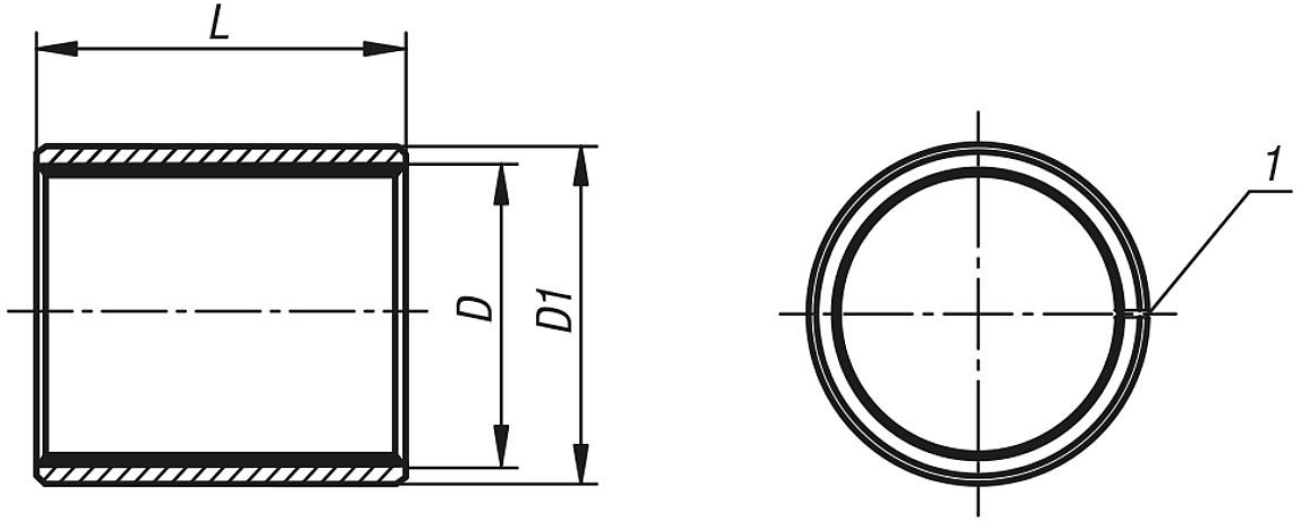
h8 ile f7 arası tolerans önerilir. Düşük devir sayılı ve az yüklü uygulamalarda h9 ile çekilmiş miller de kullanılabilir.

Mil yüzeyi Ra 0,4 - 0,8 (tercihen taşlanmış miller kullanılmalıdır), çekilmiş miller için Ra 1,6 - 3,2.

**Çizim bilgisi:**

1) Alın bağlantısı

## Çizimler



## Ürünler genel bakış

Sipariş numarası	D	D1	L
23730-00300404	3	4,5	4
23730-00300405	3	4,5	5
23730-00300406	3	4,5	6
23730-00400504	4	5,5	4
23730-00400506	4	5,5	6
23730-00400508	4	5,5	8
23730-00500705	5	7	5
23730-00500708	5	7	8
23730-00600805	6	8	5
23730-00600806	6	8	6
23730-00600810	6	8	10
23730-00700910	7	9	10
23730-00801006	8	10	6
23730-00801008	8	10	8
23730-00801010	8	10	10
23730-01001206	10	12	6
23730-01001208	10	12	8
23730-01001210	10	12	10
23730-01001212	10	12	12
23730-01001215	10	12	15
23730-01001220	10	12	20
23730-01201406	12	14	6
23730-01201408	12	14	8
23730-01201410	12	14	10
23730-01201412	12	14	12
23730-01201415	12	14	15
23730-01201420	12	14	20
23730-01401610	14	16	10
23730-01401620	14	16	20
23730-01501710	15	17	10
23730-01501712	15	17	12
23730-01501715	15	17	15
23730-01501720	15	17	20
23730-01601810	16	18	10
23730-01601815	16	18	15
23730-01601820	16	18	20
23730-01601825	16	18	25
23730-01802020	18	20	20
23730-02002310	20	23	10

## Ürünler genel bakış

Sipariş numarası	D	D1	L
23730-02002312	20	23	12
23730-02002315	20	23	15
23730-02002320	20	23	20
23730-02002330	20	23	30
23730-02202520	22	25	20
23730-02402725	24	27	25
23730-02502815	25	28	15
23730-02502820	25	28	20
23730-02502825	25	28	25
23730-02502830	25	28	30
23730-02502840	25	28	40
23730-02602915	26	29	15
23730-02602920	26	29	20
23730-02602930	26	29	30
23730-02803220	28	32	20
23730-02803225	28	32	25
23730-03003412	30	34	12
23730-03003415	30	34	15
23730-03003420	30	34	20
23730-03003430	30	34	30
23730-03003435	30	34	35
23730-03203620	32	36	20
23730-03203625	32	36	25
23730-03503920	35	39	20
23730-03503940	35	39	40
23730-03804225	38	42	25
23730-04004420	40	44	20
23730-04004430	40	44	30
23730-04004450	40	44	50
23730-05005530	50	55	30
23730-05005550	50	55	50