

Ürün açıklaması/Ürün resimleri



Açıklama

Malzeme:

Yüksek performanslı polimer iglidur® G.

Model:

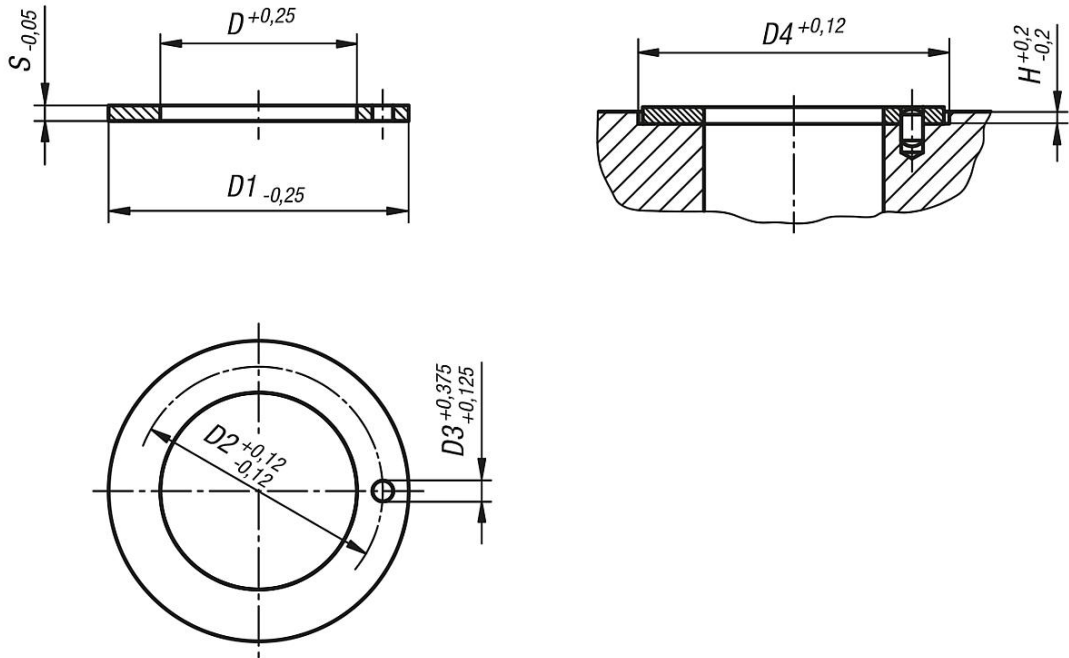
mat gri.

Bilgi:

Bakım ve yağlama maddesi gerektirmeyen baskı pulları. Baskı pulları, döner hareketlerde aksel yükleri dengeler. Bu esnada meydana gelen aksel yükler, hem arada sırada hem de sürekli olabilir.

Elektriğe karşı yalıtılmış. UV ışınlarına karşı dayanıklı.

Çizimler



Ürünlere genel bakış

Sipariş numarası	D	D1	D2	D3	D4	H	S	Müsaade edilen maks. statik yüzey basıncı N/mm ²	Sıcaklık alanı
23715-1050906	5	9,5	-	-	9,5	0,3	0,6	80	-40 °C ila +130 °C
23715-1061515	6	15	-	-	15	1	1,5	80	-40 °C ila +130 °C
23715-1081810	8	18	-	-	18	0,7	1	80	-40 °C ila +130 °C
23715-1101810	10	18	-	-	18	0,7	1	80	-40 °C ila +130 °C
23715-1122415	12	24	18	1,5	24	1	1,5	80	-40 °C ila +130 °C
23715-1142015	14	20	-	-	20	1	1,5	80	-40 °C ila +130 °C
23715-1152415	15	24	19,5	1,5	24	1	1,5	80	-40 °C ila +130 °C
23715-1163015	16	30	22	2	30	1	1,5	80	-40 °C ila +130 °C
23715-1183215	18	32	25	2	32	1	1,5	80	-40 °C ila +130 °C
23715-1203615	20	36	28	3	36	1	1,5	80	-40 °C ila +130 °C
23715-1223815	22	38	30	3	38	1	1,5	80	-40 °C ila +130 °C
23715-1244215	24	42	33	3	42	1	1,5	80	-40 °C ila +130 °C
23715-1264415	26	44	35	3	44	1	1,5	80	-40 °C ila +130 °C
23715-1284815	28	48	38	4	48	1	1,5	80	-40 °C ila +130 °C

Ürünlere genel bakış
