

## Ürün açıklaması/Ürün resimleri



Malzeme	Bilgi	UV ışınlarına karşı dirençli	Yüksek sıcaklığa karşı dirençli	Yüksek basınçlı temizlik için uygun	Yüksek hız için uygun	Yüksek yük için uygun	Koruyucu yağ gerektirmez	Dişli ile çalışabilir	Yüksek hız için uygun	Yüksek hız için uygun	Yüksek hız için uygun	Yüksek hız için uygun	Yüksek hız için uygun
iglidur® G	Üniversal parça	•	•	•	•	•	•	•	•	•	•	•	•
iglidur® J	dişli sürümlerine uygundur	•	•	•	•	•	•	•	•	•	•	•	•
iglidur® X	ısıya ve kimyasallara karşı dayanıklı	•	•	•	•	•	•	•	•	•	•	•	•

## Açıklama

## Malzeme:

Yüksek performanslı polimer iglidur® G, iglidur® J veya iglidur® X.

## Model:

iglidur® G mat gri.

iglidur® J sarı.

iglidur® X siyah.

## Bilgi:

Yüksek performanslı polimerden plastik kaymalı yataklar.

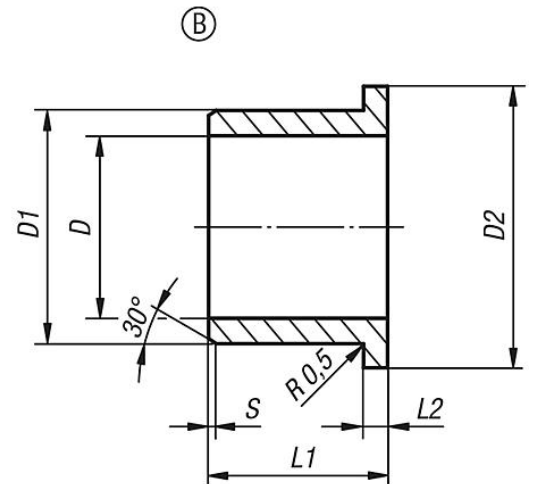
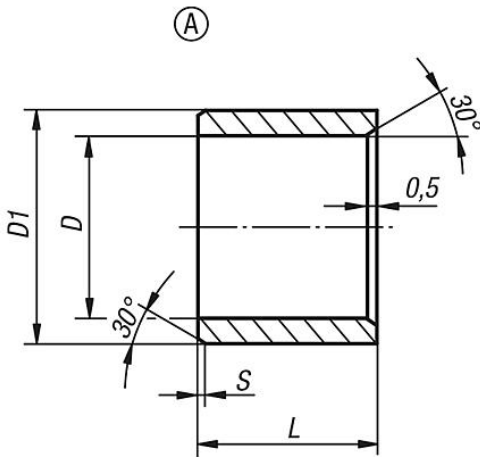
- Bakım gerektirmez
- Yağlama maddesi gerektirmez
- Korozyona karşı dayanıklı
- Kirlere karşı dayanıklı
- Yüksek ölçü hassasiyeti
- Basınca karşı yüksek dayanıklılık
- İyi ısı aktarımı
- Çok düşük sürünme eğilimi
- Yüksek mekanik sönümlenme
- UV ışınlarına karşı dayanıklı

## Montaj:

Yataklar, H7 toleranslı bir yuvaya bastırılmak üzere tasarlanmıştır. Nominal ölçülü bir yuvaya montajın ardından yatakların iç çapı, D toleransı ile kendiliğinden ayarlanır.

Yataklar, h toleranslı miller için uygundur (minimum h9 önerilir).

## Çizimler



## Ürünlere genel bakış

## Plastik kaymalı yatak iglidur® G

## Ürünler genel bakış

Sipariş numarası Form A	Sipariş numarası Form B	D	D1	D2	L	L1	L2	S	Presleme sonrası tolerans D	Müsaade edilen maks. statik yüzey basıncı N/mm <sup>2</sup>	Sıcaklık alanı
23710-11050705	23710-12050705	5	7	-/11	5	-/5	-/1	0,3	E10	80	-40 °C ila +130 °C
23710-11060806	23710-12060808	6	8	-/12	6	-/8	-/1	0,5	E10	80	-40 °C ila +130 °C
23710-11081008	23710-12081007	8	10	-/15	8	-/7,5	-/1	0,5	E10	80	-40 °C ila +130 °C
23710-11101210	23710-12101209	10	12	-/18	10	-/9	-/1	0,5	E10	80	-40 °C ila +130 °C
23710-11121410	23710-12121412	12	14	-/20	10	-/12	-/1	0,8	E10	80	-40 °C ila +130 °C
23710-11141615	23710-12141612	14	16	-/22	15	-/12	-/1	0,8	E10	80	-40 °C ila +130 °C
23710-11151720	23710-12151712	15	17	-/23	20	-/12	-/1	0,8	E10	80	-40 °C ila +130 °C
23710-11161820	23710-12161817	16	18	-/24	20	-/17	-/1	0,8	E10	80	-40 °C ila +130 °C
23710-11202320	23710-12202321	20	23	-/30	20	-/21	-/1,5	0,8	E10	80	-40 °C ila +130 °C
23710-11252820	23710-12252821	25	28	-/35	20	-/21	-/1,5	0,8	E10	80	-40 °C ila +130 °C
23710-11303430	23710-12303426	30	34	-/42	30	-/26	-/2	0,8	E10	80	-40 °C ila +130 °C

## Plastik kaymalı yatak iglidur® J

Sipariş numarası Form A	Sipariş numarası Form B	D	D1	D2	L	L1	L2	S	Presleme sonrası tolerans D	Müsaade edilen maks. statik yüzey basıncı N/mm <sup>2</sup>	Sıcaklık alanı
23710-21050705	23710-22050705	5	7	-/11	5	-/5	-/1	0,3	E10	35	-50 °C ila +90 °C
23710-21060806	23710-22060808	6	8	-/12	6	-/8	-/1	0,5	E10	35	-50 °C ila +90 °C
23710-21081008	23710-22081007	8	10	-/15	8	-/7,5	-/1	0,5	E10	35	-50 °C ila +90 °C
23710-21101210	23710-22101209	10	12	-/18	10	-/9	-/1	0,5	E10	35	-50 °C ila +90 °C
23710-21121410	23710-22121412	12	14	-/20	10	-/12	-/1	0,8	E10	35	-50 °C ila +90 °C
23710-21141615	23710-22141612	14	16	-/22	15	-/12	-/1	0,8	E10	35	-50 °C ila +90 °C
23710-21151720	23710-22151712	15	17	-/23	20	-/12	-/1	0,8	E10	35	-50 °C ila +90 °C
23710-21161820	23710-22161817	16	18	-/24	20	-/17	-/1	0,8	E10	35	-50 °C ila +90 °C
23710-21202320	23710-22202321	20	23	-/30	20	-/21	-/1,5	0,8	E10	35	-50 °C ila +90 °C
23710-21252820	23710-22252821	25	28	-/35	20	-/21	-/1,5	0,8	E10	35	-50 °C ila +90 °C
23710-21303430	23710-22303426	30	34	-/42	30	-/26	-/2	0,8	E10	35	-50 °C ila +90 °C

## Plastik kaymalı yatak iglidur® X

Sipariş numarası Form A	Sipariş numarası Form B	D	D1	D2	L	L1	L2	S	Presleme sonrası tolerans D	Müsaade edilen maks. statik yüzey basıncı N/mm <sup>2</sup>	Sıcaklık alanı
23710-31050705	23710-32050705	5	7	-/11	5	-/5	-/1	0,3	F10	150	-100 °C ila +250 °C
23710-31060806	23710-32060808	6	8	-/12	6	-/8	-/1	0,5	F10	150	-100 °C ila +250 °C
23710-31081008	23710-32081007	8	10	-/15	8	-/7,5	-/1	0,5	F10	150	-100 °C ila +250 °C
23710-31101210	23710-32101209	10	12	-/18	10	-/9	-/1	0,5	F10	150	-100 °C ila +250 °C
23710-31121410	23710-32121412	12	14	-/20	10	-/12	-/1	0,8	F10	150	-100 °C ila +250 °C
23710-31141615	23710-32141612	14	16	-/22	15	-/12	-/1	0,8	F10	150	-100 °C ila +250 °C
23710-31151720	23710-32151712	15	17	-/23	20	-/12	-/1	0,8	F10	150	-100 °C ila +250 °C
23710-31161820	23710-32161817	16	18	-/24	20	-/17	-/1	0,8	F10	150	-100 °C ila +250 °C
23710-31202320	23710-32202321	20	23	-/30	20	-/21	-/1,5	0,8	F10	150	-100 °C ila +250 °C
23710-31252820	23710-32252821	25	28	-/35	20	-/21	-/1,5	0,8	F10	150	-100 °C ila +250 °C
23710-31303430	23710-32303426	30	34	-/42	30	-/26	-/2	0,8	F10	150	-100 °C ila +250 °C