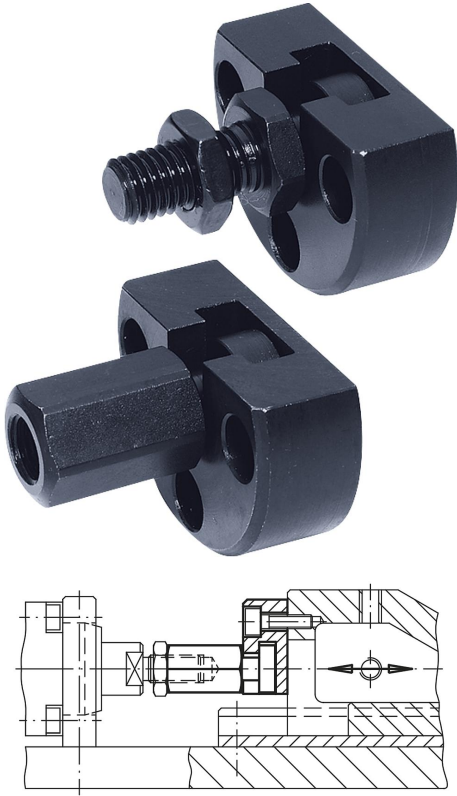


Ürün açıklaması/Ürün resimleri



Açıklama

Malzeme:

Kavrama parçası ve flanş: çelik.
Somun (DIN 439): kalite 8.8.

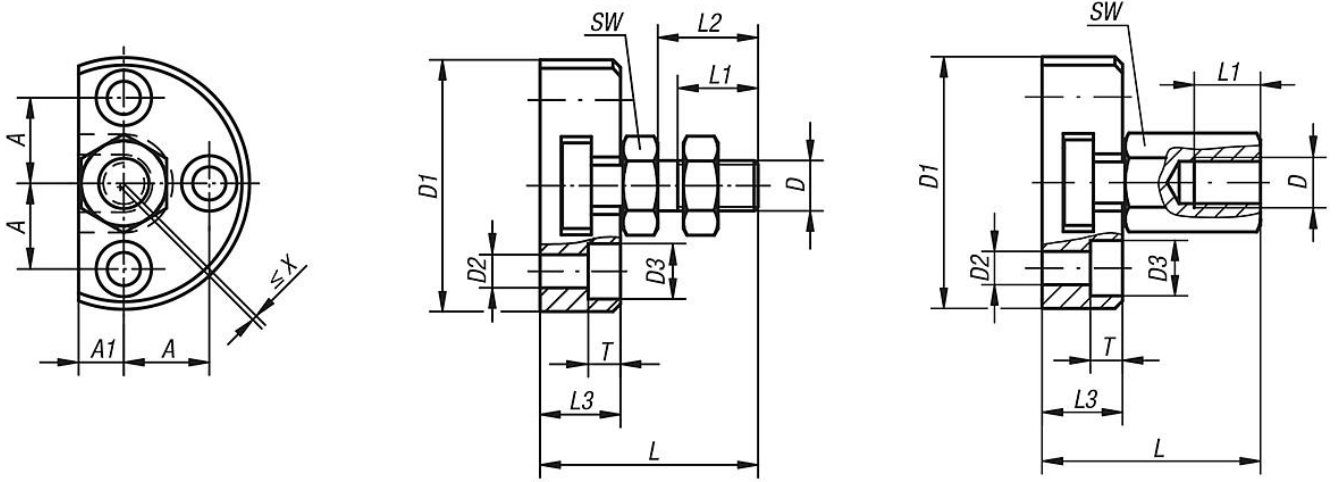
Model:

Kavrama parçası ve tırnak: temperlenmiş ve fosfat kaplamalı.
Somun: çelik perdeli.

Bilgi:

Çok yönlü uygulama ve kullanım imkanları (örn. piston çubuğu ve doğrusal hareket ünitesi arasında bağlantı olarak) için radyal kayma dengelemeli, yer tasarrufu sağlayan hızlı geçme kavramalar. Tekli, sağlam ve iki parçalı kavrama, T kanalı aracılığıyla monte edilir veya sökülür; manuel olarak sonradan ayar yapmaya gerek yoktur. Hızlı geçme kavrama, tüm standart pnömatrik ve hidrolik kaldırma silindirleri ile bağlantı dişlisi üzerinden bağlanabilir. Kavrama, torkları aktarmaz.

Çizimler



Ürnlere genel bakış

| Sipariş numarası | Tip | D | D1 | D2 | D3 | A | A1 | L | L1 min. | L2 | L3 | T | SW | radyal kayma dengelemesi X maks. | Müsaade edilen çekme ve baskı yükü maks. kN |
|------------------|-------------|----------|----|-----|----|------|------|------|---------|----|------|-----|----|----------------------------------|---|
| 23452-06 | İçten dişli | M6 | 42 | 5,5 | 10 | 14 | 7 | 30,5 | 11 | - | 11 | 5,4 | 10 | 0,6 | 2,5 |
| 23452-08 | İçten dişli | M8 | 48 | 6,6 | 11 | 16 | 8 | 35,5 | 13,5 | - | 13 | 6,4 | 13 | 0,7 | 4,5 |
| 23452-10 | İçten dişli | M10 | 50 | 6,6 | 11 | 17 | 9 | 43,2 | 15 | - | 16 | 6,4 | 17 | 0,7 | 6,5 |
| 23452-101 | İçten dişli | M10x1,25 | 50 | 6,6 | 11 | 17 | 9 | 43,2 | 15 | - | 16 | 6,4 | 17 | 0,7 | 6,5 |
| 23452-12 | İçten dişli | M12 | 55 | 6,6 | 11 | 19 | 10 | 53,2 | 17,5 | - | 20,5 | 6,4 | 19 | 0,8 | 10 |
| 23452-121 | İçten dişli | M12x1,25 | 55 | 6,6 | 11 | 19 | 10 | 53,2 | 17,5 | - | 20,5 | 6,4 | 19 | 0,8 | 10 |
| 23452-16 | İçten dişli | M16 | 65 | 9 | 15 | 22,5 | 12,5 | 64 | 22 | - | 23 | 8,5 | 24 | 1 | 18 |

Ürünler genel bakış

| Sipariş numarası | Tip | D | D1 | D2 | D3 | A | A1 | L | L1 min. | L2 | L3 | T | SW | radyal kayma dengelemesi X maks. | Müsaade edilen çekme ve baskı yükü maks. kN |
|------------------|--------------|----------|----|-----|----|------|------|------|------------|----|------|-----|----|--|---|
| 23452-161 | İçten dişli | M16x1,5 | 65 | 9 | 15 | 22,5 | 12,5 | 64 | 22 | - | 23 | 8,5 | 24 | 1 | 18 |
| 23452-20 | İçten dişli | M20 | 80 | 11 | 18 | 28 | 17 | 74 | 25 | - | 26 | 10 | 30 | 1 | 30 |
| 23452-201 | İçten dişli | M20x1,5 | 80 | 11 | 18 | 28 | 17 | 74 | 25 | - | 26 | 10 | 30 | 1 | 30 |
| 23452-0614 | Dıştan dişli | M6 | 42 | 5,5 | 10 | 14 | 7 | 30,5 | 11 | 14 | 11 | 5,4 | 10 | 0,6 | 2,5 |
| 23452-0817 | Dıştan dişli | M8 | 48 | 6,6 | 11 | 16 | 8 | 35,5 | 13,5 | 17 | 13 | 6,4 | 13 | 0,7 | 4,5 |
| 23452-1020 | Dıştan dişli | M10 | 50 | 6,6 | 11 | 17 | 9 | 43,2 | 16 | 20 | 16 | 6,4 | 17 | 0,7 | 6,5 |
| 23452-10201 | Dıştan dişli | M10x1,25 | 50 | 6,6 | 11 | 17 | 9 | 43,2 | 16 | 20 | 16 | 6,4 | 17 | 0,7 | 6,5 |
| 23452-1225 | Dıştan dişli | M12 | 55 | 6,6 | 11 | 19 | 10 | 53,2 | 21 | 25 | 20,5 | 6,4 | 19 | 0,8 | 10 |
| 23452-12251 | Dıştan dişli | M12x1,25 | 55 | 6,6 | 11 | 19 | 10 | 53,2 | 21 | 25 | 20,5 | 6,4 | 19 | 0,8 | 10 |
| 23452-1630 | Dıştan dişli | M16 | 65 | 9 | 15 | 22,5 | 12,5 | 64 | 25 | 30 | 23 | 8,5 | 24 | 1 | 18 |
| 23452-16301 | Dıştan dişli | M16x1,5 | 65 | 9 | 15 | 22,5 | 12,5 | 64 | 25 | 30 | 23 | 8,5 | 24 | 1 | 18 |
| 23452-2035 | Dıştan dişli | M20 | 80 | 11 | 18 | 28 | 17 | 74 | 29 | 35 | 26 | 10 | 30 | 1 | 30 |
| 23452-20351 | Dıştan dişli | M20x1,5 | 80 | 11 | 18 | 28 | 17 | 74 | 29 | 35 | 26 | 10 | 30 | 1 | 30 |