

## Ürün açıklaması/Ürün resimleri



## Açıklama

## Malzeme:

Çelik.

## Model:

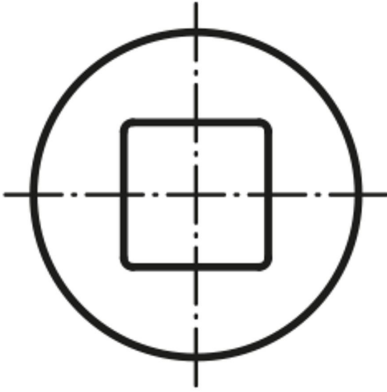
kaplamasız.

## Bilgi:

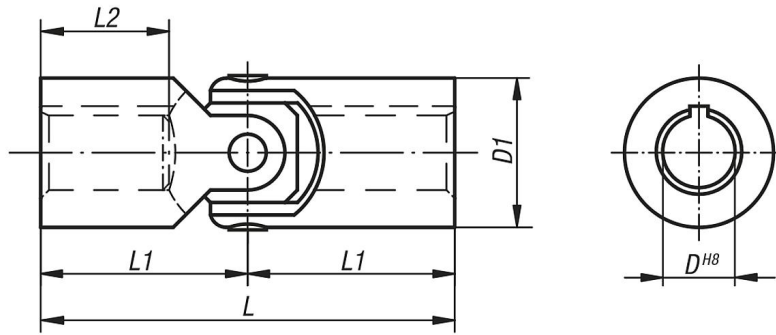
Kardan mafsalları (kaba tip), kaldırma sehpalарının, kızakların, panjurların vs. manuel tahriki veya düşük devir sayılarında kısa süreli motorlu tahrikler için uygundur. Kaymalı yataklı, tekli kardan mafsalları 35° döndürülebilir.

Maks. aktarılabılır tork (Nm) 150 dev/dak'da; çalışma açısı  $\alpha < 5^\circ$ .

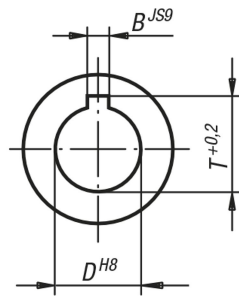
## Talep üzerine:



## Çizimler



DIN 6885-1



## Ürünlere genel bakış

Sipariş numarası Yivsiz geçme delik	Sipariş numarası Yivli geçme delik	D	D1	L	L1	L2	B	T	Maks. tork Nm	Statik kırılma momenti Nm
23409-08042	23409-108042	8	13	42	21	11	2	9	4	25
23409-10052	23409-110052	10	16	52	26	15	3	11,4	6	35
23409-12062	23409-112062	12	20	62	31	18	4	13,8	13	80
23409-16074	23409-116074	16	25	74	37	22	5	18,3	23	140
23409-20086	23409-120086	20	32	86	43	25	6	22,8	46	280
23409-25108	23409-125108	25	40	108	54	32	8	28,3	90	600
23409-32132	23409-132132	32	50	132	66	40	10	35,3	180	1100