

Ürün açıklaması/Ürün resimleri



Açıklama

Malzeme:

Çelik.

Model:

Kardan mafsalı: taşlanmış, kaplamasız.

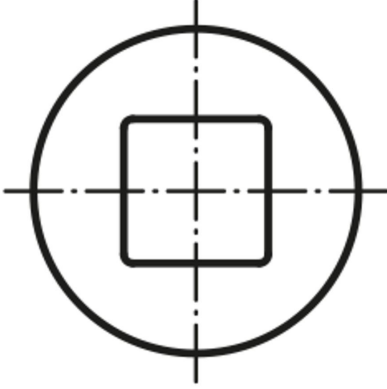
Bilgi:

İğneli yataklı, ikili kardan mafsalları, 1000 dev/dak ile 4000 dev/dak arasında devir sayıları aktarıldığında kullanılır. İğneli yataklı, ikili kardan mafsalları boşluksuzdur ve bunları yağlamaya gerek yoktur.

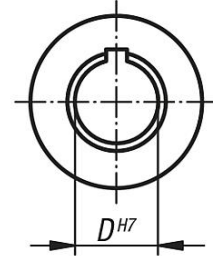
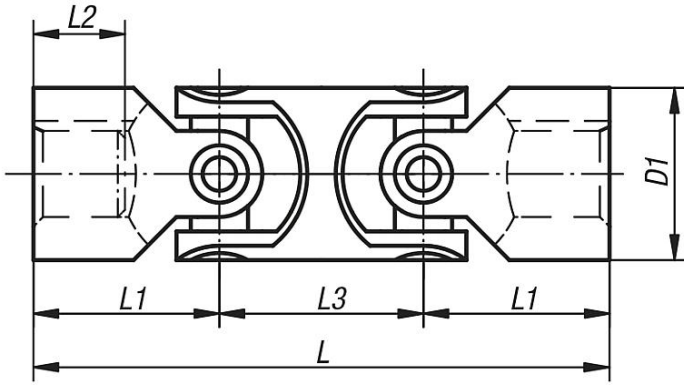
Maks. aktarılabılır tork (Nm) 150 dev/dak'da; çalışma açısı $\alpha < 5^\circ$.

* DIN 808'de belirtilenin altında delme derinliği.

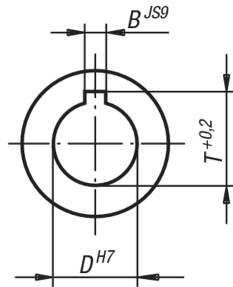
Talep üzerine:



Çizimler



DIN 6885-1



Ürünlere genel bakış

Sipariş numarası Yivsiz geçme delik	Sipariş numarası Yivli geçme delik	D	D1	L	L1	L2	L3	B	T	Maks. tork Nm	Statik kırılma momenti Nm
23407-10074	23407-110074	10	20	74	24	12*	26	3	11,4	10	80
23407-12086	23407-112086	12	25	86	28	14*	30	4	13,8	16	120
23407-16104	23407-116104	16	32	104	34	16*	37	5	18,3	35	250
23407-20128	23407-120128	20	40	128	41	20*	47	6	22,8	80	500
23407-25160	23407-125160	25	50	160	52	25*	56	8	28,3	130	800
23407-30238	23407-130238	30	63	238	83	38*	72	8	33,3	240	1500
23407-35212	23407-135212	35	70	212	70	35*	72	10	38,3	360	2200