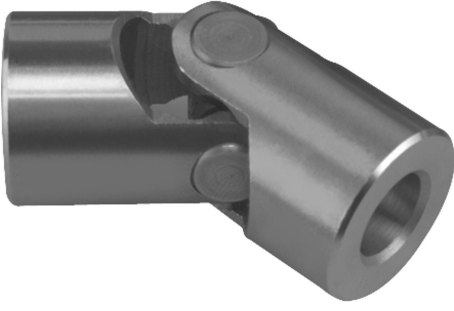


Ürün açıklaması/Ürün resimleri



Açıklama

Malzeme:

Çelik.

Model:

Kardan mafsalı: taşlanmış, kaplamasız.

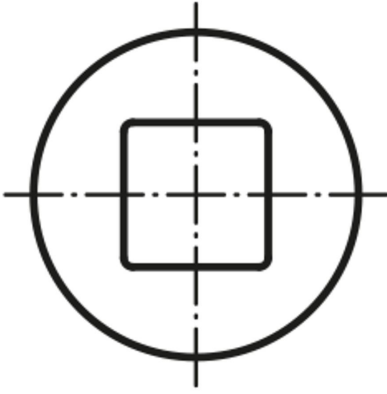
Bilgi:

İğneli yataklı, tekli kardan mafsalları, 1000 dev/dak ile 4000 dev/dak arasında devir sayıları aktarıldığında kullanılır. İğneli yataklı, tekli kardan mafsalları boşluksuzdur ve bunları yağlamaya gerek yoktur.

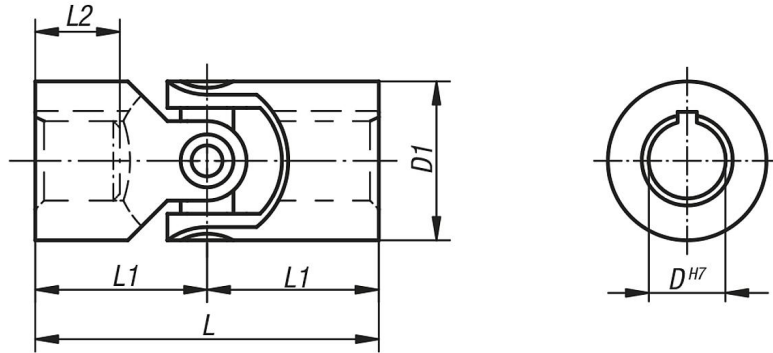
Maks. aktarılabılır tork (Nm) 150 dev/dak'da; çalışma açısı $\alpha < 5^\circ$.

* DIN 808'de belirtilenin altında delme derinliği.

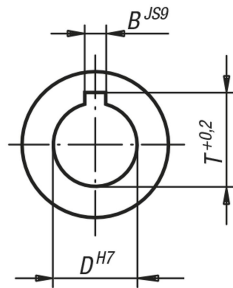
Talep üzerine:



Çizimler



DIN 6885-1



Ürünlere genel bakış

Sipariş numarası Yivsiz geçme delik	Sipariş numarası Yivli geçme delik	D	D1	L	L1	L2	B	T	Maks. tork Nm	Statik kırılma momenti Nm
23406-10048	23406-110048	10	20	48	24	12*	3	11,4	10	80
23406-12056	23406-112056	12	25	56	28	14*	4	13,8	16	120
23406-16068	23406-116068	16	32	68	34	16*	5	18,3	35	250
23406-20082	23406-120082	20	40	82	41	20*	6	22,8	80	500
23406-25104	23406-125104	25	50	104	52	25*	8	28,3	130	800
23406-30166	23406-130166	30	63	166	83	38*	8	33,3	240	1500
23406-35140	23406-135140	35	70	140	70	35*	10	38,3	360	2200