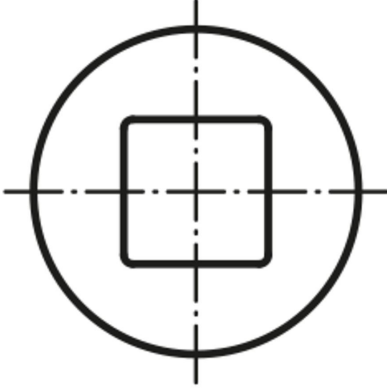


Ürün açıklaması/Ürün resimleri



Talep üzerine:



Açıklama

Malzeme:

Çelik.

Model:

Mafsal gövdesi ve kaymalı yatak: sertleştirilmiş.

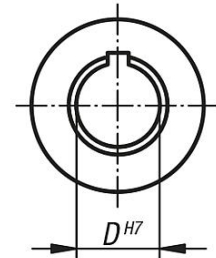
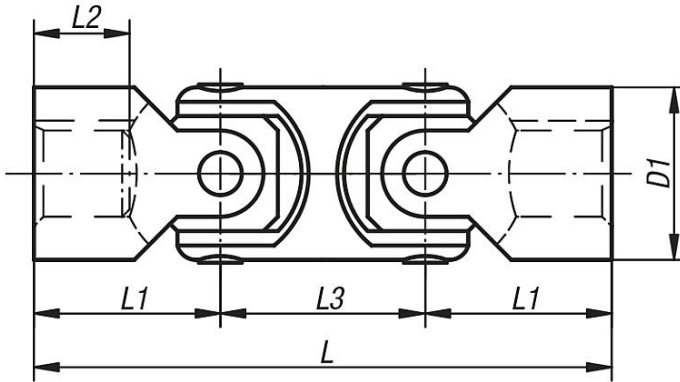
Bilgi:

Kaymalı yataklı, ikili kardan mafsalları 90° döndürülebilir.

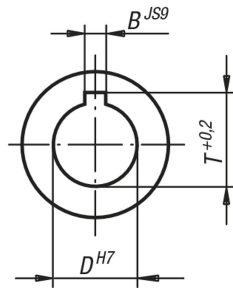
Maks. aktarılabılır tork (Nm) 150 dev/dak'da; çalışma açısı $\alpha < 5^\circ$.

* DIN 808'de belirtilenin altında delme derinliği.

Çizimler



DIN 6885-1



Ürünlere genel bakış

Sipariş numarası Yivsiz geçme delik	Sipariş numarası Yivli geçme delik	D	D1	L	L1	L2	L3	B	T	Maks. tork Nm	Statik kırılma momenti Nm
23404-06056	-	6	16	56	17	9*	22	2	7	7	40
23404-08062	23404-108062	8	16	62	20	11*	22	2	9	7	40
23404-10074	23404-110074	10	20	74	24	12*	26	3	11,4	16	90
23404-12086	23404-112086	12	25	86	28	14*	30	4	13,8	26	150
23404-16104	23404-116104	16	32	104	34	16*	37	5	18,3	52	300
23404-20128	23404-120128	20	40	128	41	20*	47	6	22,8	100	650
23404-25160	23404-125160	25	50	160	52	25*	56	8	28,3	210	1200