

Ürün açıklaması/Ürün resimleri

**Açıklama****Malzeme:**

Paslanmaz çelik 1.4301.

Model:

kaplamasız.

Bilgi:

Çok düşük kütle atalet momentli ve minimum yer kaplayan, kendinden merkezlemeli ve boşluksuz mil-göbek germe setleri. Germe setleri, mil ve göbek arasında bir kuvvet bağlantısı oluşturur. Merkezi somun aracılığıyla hızlı montaj ve sökme imkanı. Bağlantı, çıkarma takımı ile tekrar sökülebilir.

Germe setlerinin konsantriklik hassasiyeti $\pm 0,01$ mm.

Montaj:

Belirtilen torklara ulaşabilmek için germe seti, greslenmeden monte edilmelidir.

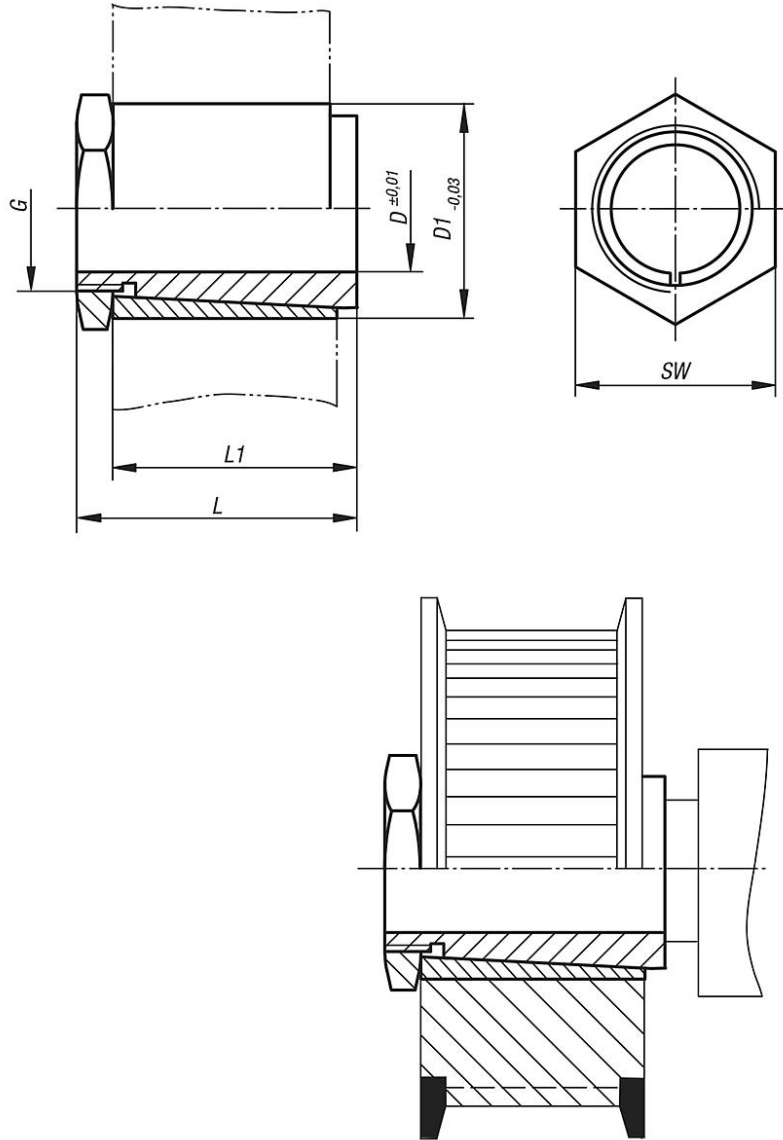
Germe seti, tüm uzunluğu boyunca mil üzerinde bulunmalıdır. Maksimum tork için mil ve göbek yeterli sıklıkta olmalıdır (minimum esneme sınırı 350 N/mm^2).

Gerekli toleranslar:

Mil: h7

Göbek: H7

Çizimler



Ürünler genel bakış

Sipariş numarası	D	D1	L	L1	G	SW	Sıkma torku maks. Nm	Aktarılabılır tork T Nm
23370-040008	4	8	15	12,5	M6x0,5	8	4	3
23370-050010	5	10	15	12,5	M8x0,5	10	5	4
23370-060010	6	10	15	12,5	M8x0,5	10	8	7
23370-063510	6,35	10	15	12,5	M8x0,5	10	8	7
23370-080014	8	14	22	19	M12x1	17	15	14
23370-090014	9	14	22	19	M12x1	17	15	14
23370-100017	10	17	22	18,5	M15x1	19	19	18
23370-120017	12	17	22	18,5	M15x1	19	19	18
23370-140020	14	20	28	23	M17x1	22	25	24
23370-150020	15	20	28	23	M17x1	22	25	24
23370-160023	16	23	28	23	M20x1	27	27	26
23370-190025	19	25	28	23	M22x1	27	30	29
23370-200028	20	28	28	23	M25x1	30	32	31

Ürünlere genel bakış
