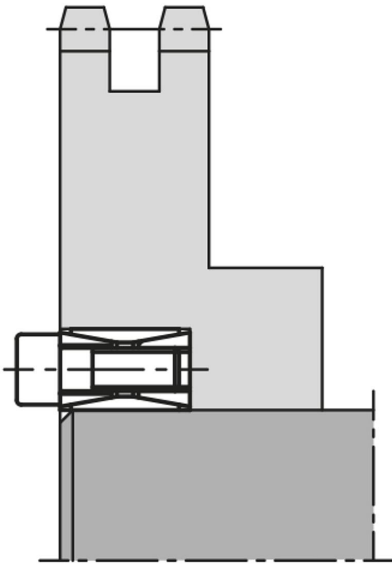


## Ürün açıklaması/Ürün resimleri

**Açıklama****Malzeme:**

Çelik.

**Model:**

kaplamasız.

**Bilgi:**

Mil ve göbek için daha yüksek tolerans aralığına sahip germe seti. Çok ince yapı şekli sayesinde çok dar yer koşullarında kullanım için çok uygundur. Sökme esnasında kendinden çözülür.

- 19 ile 85 mm arasında mil çapı için
- Yüksek torklar için
- Montaj esnasında aksenal kayma olmaz
- Kendinden merkezlemeli değildir (göbeğin mile olan konsantrikliği, sadece kalıvuzun toleransına ve uzunluğuna bağlıdır)

**Montaj:**

Konik yüzeylerde ve mil ile göbek arasındaki temas noktalarında germe seti hafifçe yağlanmalıdır. MoS2 veya gres kullanmayın. Germe setini göbek yuvasına takın ve milin üzerine itin. Cıvataları çapraz bir şekilde birkaç kademedeki belirtilen sıkma torku ile sıkın.

Sökme: Tüm cıvataları sökün ve ön flanşın çıkarma dişlerine vidalayın. Cıvataları, germe seti çözülene dek çapraz bir şekilde birkaç kademedeki sıkın.

**Toleranslar:****Mil:**

h11 toleransı önerilir.

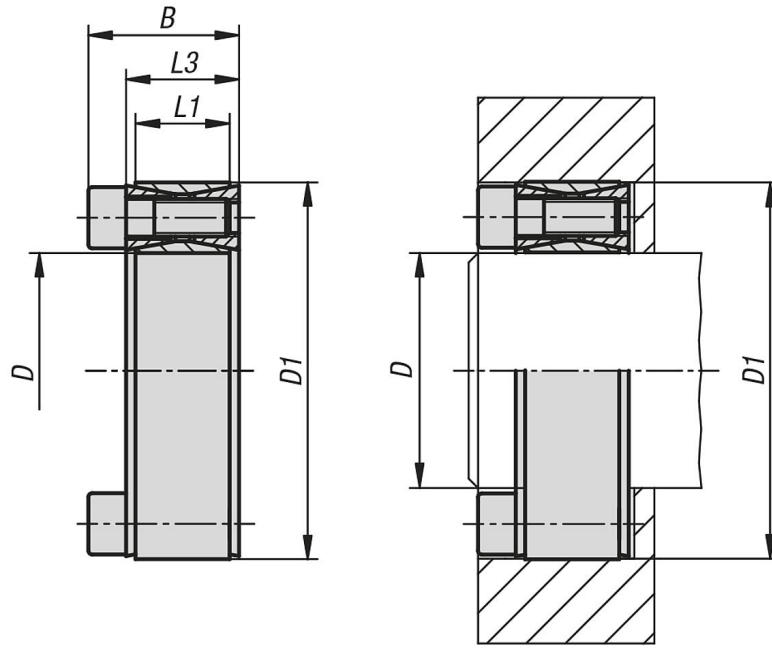
Yüzey kalitesi  $Rz \leq 16 \mu m$ .

**Göbek:**

H11 toleransı önerilir.

Yüzey kalitesi  $Rz \leq 16 \mu m$ .

## Çizimler



## Ürünlere genel bakış

| Sipariş numarası | D  | D1  | B    | L1 | L3 | MS sıkma torkunda aktarılan tork M Nm | MS sıkma torkunda aktarılan eksenel kuvveti F kN | Milde yüzey basıncı P N/mm <sup>2</sup> | Göbekte yüzey basıncı P N/mm <sup>2</sup> | Sıkıştırma civataları Sayı | Sıkıştırma civataları Sıkma torku MS Nm |
|------------------|----|-----|------|----|----|---------------------------------------|--|---|---|----------------------------|---|
| 23360-1947       | 19 | 47  | 27,5 | 17 | 20 | 306                                   | 32   | 265                                     | 107                                       | 8 x M6                     | 17                                      |
| 23360-2047       | 20 | 47  | 27,5 | 17 | 20 | 321                                   | 32   | 251                                     | 107                                       | 8 x M6                     | 17                                      |
| 23360-2247       | 22 | 47  | 27,5 | 17 | 20 | 351                                   | 32   | 227                                     | 106                                       | 8 x M6                     | 17                                      |
| 23360-2450       | 24 | 50  | 27,5 | 17 | 20 | 429                                   | 36   | 232                                     | 112                                       | 9 x M6                     | 17                                      |
| 23360-2550       | 25 | 50  | 27,5 | 17 | 20 | 446                                   | 36   | 223                                     | 111                                       | 9 x M6                     | 17                                      |
| 23360-2855       | 28 | 55  | 27,5 | 17 | 20 | 496                                   | 35   | 197                                     | 100                                       | 9 x M6                     | 17                                      |
| 23360-3055       | 30 | 55  | 27,5 | 17 | 20 | 529                                   | 35   | 183                                     | 100                                       | 9 x M6                     | 17                                      |
| 23360-3260       | 32 | 60  | 27,5 | 17 | 20 | 749                                   | 47   | 228                                     | 122                                       | 12 x M6                    | 17                                      |
| 23360-3560       | 35 | 60  | 27,5 | 17 | 20 | 815                                   | 47   | 208                                     | 121                                       | 12 x M6                    | 17                                      |
| 23360-3865       | 38 | 65  | 27,5 | 17 | 20 | 1101                                  | 58   | 238                                     | 139                                       | 15 x M6                    | 17                                      |
| 23360-4065       | 40 | 65  | 27,5 | 17 | 20 | 1154                                  | 58   | 225                                     | 139                                       | 15 x M6                    | 17                                      |
| 23360-4275       | 42 | 75  | 33,5 | 20 | 24 | 1768                                  | 84   | 266                                     | 149                                       | 12 x M8                    | 41                                      |
| 23360-4575       | 45 | 75  | 33,5 | 20 | 24 | 1886                                  | 84   | 247                                     | 148                                       | 12 x M8                    | 41                                      |
| 23360-4880       | 48 | 80  | 33,5 | 20 | 24 | 2004                                  | 83   | 231                                     | 138                                       | 12 x M8                    | 41                                      |
| 23360-5080       | 50 | 80  | 33,5 | 20 | 24 | 2082                                  | 83   | 221                                     | 138                                       | 12 x M8                    | 41                                      |
| 23360-5585       | 55 | 85  | 33,5 | 20 | 24 | 2656                                  | 97   | 233                                     | 151                                       | 14 x M8                    | 41                                      |
| 23360-6090       | 60 | 90  | 33,5 | 20 | 24 | 2881                                  | 96   | 212                                     | 142                                       | 14 x M8                    | 41                                      |
| 23360-6595       | 65 | 95  | 33,5 | 20 | 24 | 3550                                  | 109  | 223                                     | 153                                       | 16 x M8                    | 41                                      |
| 23360-70110      | 70 | 110 | 39,5 | 24 | 28 | 5432                                  | 155  | 245                                     | 156                                       | 14 x M10                   | 83                                      |
| 23360-75115      | 75 | 115 | 39,5 | 24 | 28 | 5795                                  | 155  | 228                                     | 149                                       | 14 x M10                   | 83                                      |
| 23360-80120      | 80 | 120 | 39,5 | 24 | 28 | 6156                                  | 154  | 213                                     | 142                                       | 14 x M10                   | 83                                      |
| 23360-85125      | 85 | 125 | 39,5 | 24 | 28 | 7447                                  | 175  | 228                                     | 155                                       | 16 x M10                   | 83                                      |