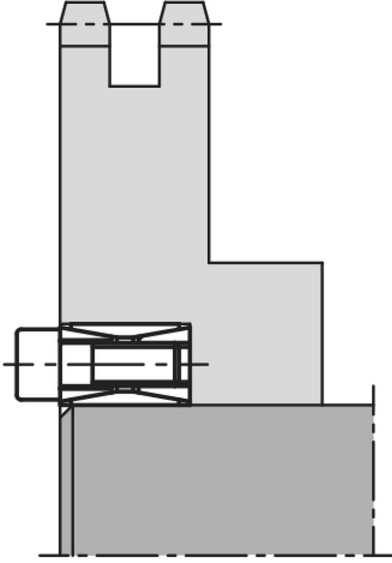


Ürün açıklaması/Ürün resimleri



Açıklama

Malzeme:

Germe seti: paslanmaz çelik 1.4057.

Germe civataları: paslanmaz çelik 1.4301.

Model:

kaplamasız.

Bilgi:

Mil ve göbek için germe seti. Çok ince yapı şekli sayesinde çok dar yer koşullarında kullanım için çok uygundur Sökerken kendiliğinden çözülür.

- 20 ile 80 mm arasında mil çapı için
- Montaj esnasında aksenal kayma olmaz
- kendinden merkezlemeli değildir (göbeğin mile olan konsantrikliği, sadece kılavuzun toleransına ve uzunluğuna bağlıdır)

Montaj:

Konik yüzeylerde ve mil ile göbek arasındaki temas noktalarında germe seti hafifçe yağlanmalıdır. MoS2 veya gres kullanmayın. Germe setini göbek yuvasına takın ve milin üzerine itin. Civataları çapraz bir şekilde birkaç kademedede belirtilen sıkma torku ile sıkın.

Sökme: Tüm civataları sökün ve ön flanşın çıkarma dişlerine vidalayın. Civataları, germe seti çözülene dek çapraz bir şekilde birkaç kademedede sıkın.

Toleranslar:**Mil:**

h11 toleransı önerilir.

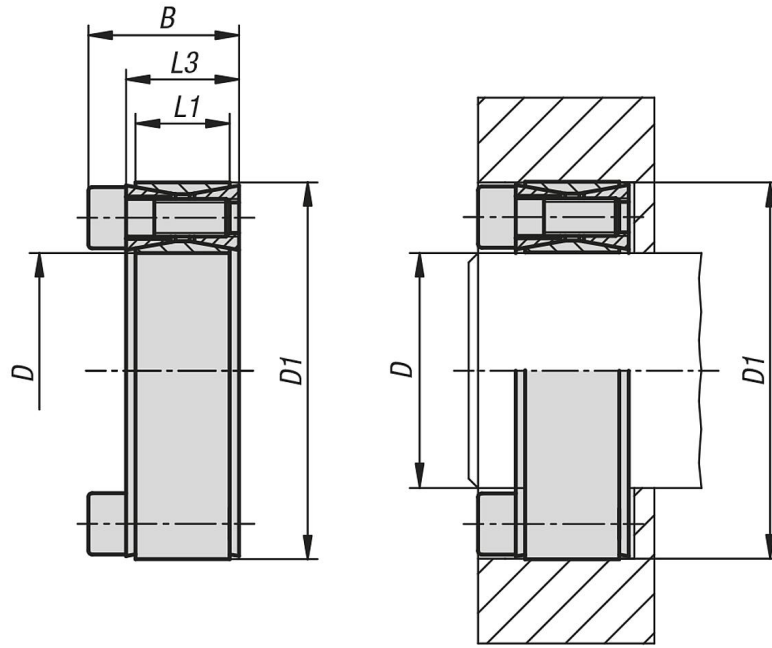
Yüzey kalitesi Rz ≤ 16 µm.

Göbek:

H11 toleransı önerilir.

Yüzey kalitesi Rz ≤ 16 µm.

Çizimler



Ürünler genel bakış

Sipariş numarası	D	D1	B	L1	L3	MS sıkma torkunda aktarılan tork M Nm	MS sıkma torkunda aktarılan eksenel kuvveti F kN	Milde yüzey basıncı P N/mm ²	Göbekte yüzey basıncı P N/mm ²	Sıkıştırma civataları Sayı	Sıkıştırma civataları Sıkma torku MS Nm
23360-01-2047	20	47	26	17	20	110	11	133	57	8 x M6	8
23360-01-2550	25	50	26	17	20	155	12	120	60	9 x M6	8
23360-01-3055	30	55	26	17	20	185	12	100	55	10 x M6	8
23360-01-3560	35	60	26	17	20	290	16	114	67	12 x M6	8
23360-01-4065	40	65	26	17	20	410	20	125	77	15 x M6	8
23360-01-4575	45	75	32	20	24	635	28	129	78	12 x M8	18
23360-01-5080	50	80	32	20	24	700	28	116	73	12 x M8	18
23360-01-5585	55	85	32	20	24	905	33	123	80	14 x M8	18
23360-01-6090	60	90	32	20	24	990	33	113	76	14 x M8	18
23360-01-6595	65	95	32	20	24	1225	37	119	82	16 x M8	18
23360-01-70110	70	110	38	24	28	1875	53	131	84	14 x M10	35
23360-01-75115	75	115	38	24	28	2010	53	123	80	14 x M10	35
23360-01-80120	80	120	38	24	28	2145	53	115	77	14 x M10	35