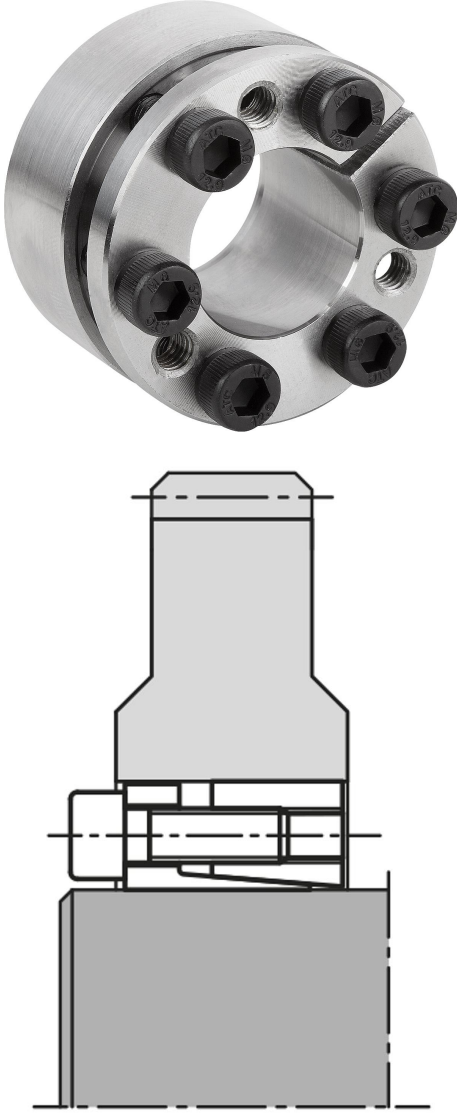


Ürün açıklaması/Ürün resimleri

**Açıklama****Malzeme:**

Çelik.

Model:

kaplamasız.

Bilgi:

Kısa eksenel yapı genişliğine sahip germe seti. Germe seti, bir göbek bağlantısına komple gömülebilir.

- 19 ile 85 mm arasında mil çapı için
- Orta ila yüksek torklar için
- Montaj esnasında hafif eksenel kayma
- Kendinden merkezlemeli

Montaj:

Konik yüzeylerde ve mil ile göbek arasındaki temas noktalarında germe seti hafifçe yağlanmalıdır. MoS2 veya gres kullanmayın. Germe setini göbek yuvasına takın ve milin üzerine itin. Cıvataları çapraz bir şekilde birkaç kademede belirtilen sıkma torku ile sıkın.

Sökme: Tüm cıvataları sökün ve ön flanşın çıkarma dişlerine vidalayın. Cıvataları, germe seti çözülene dek çapraz bir şekilde birkaç kademede sıkın.

Toleranslar:**Mil:**

h8 toleransı önerilir.

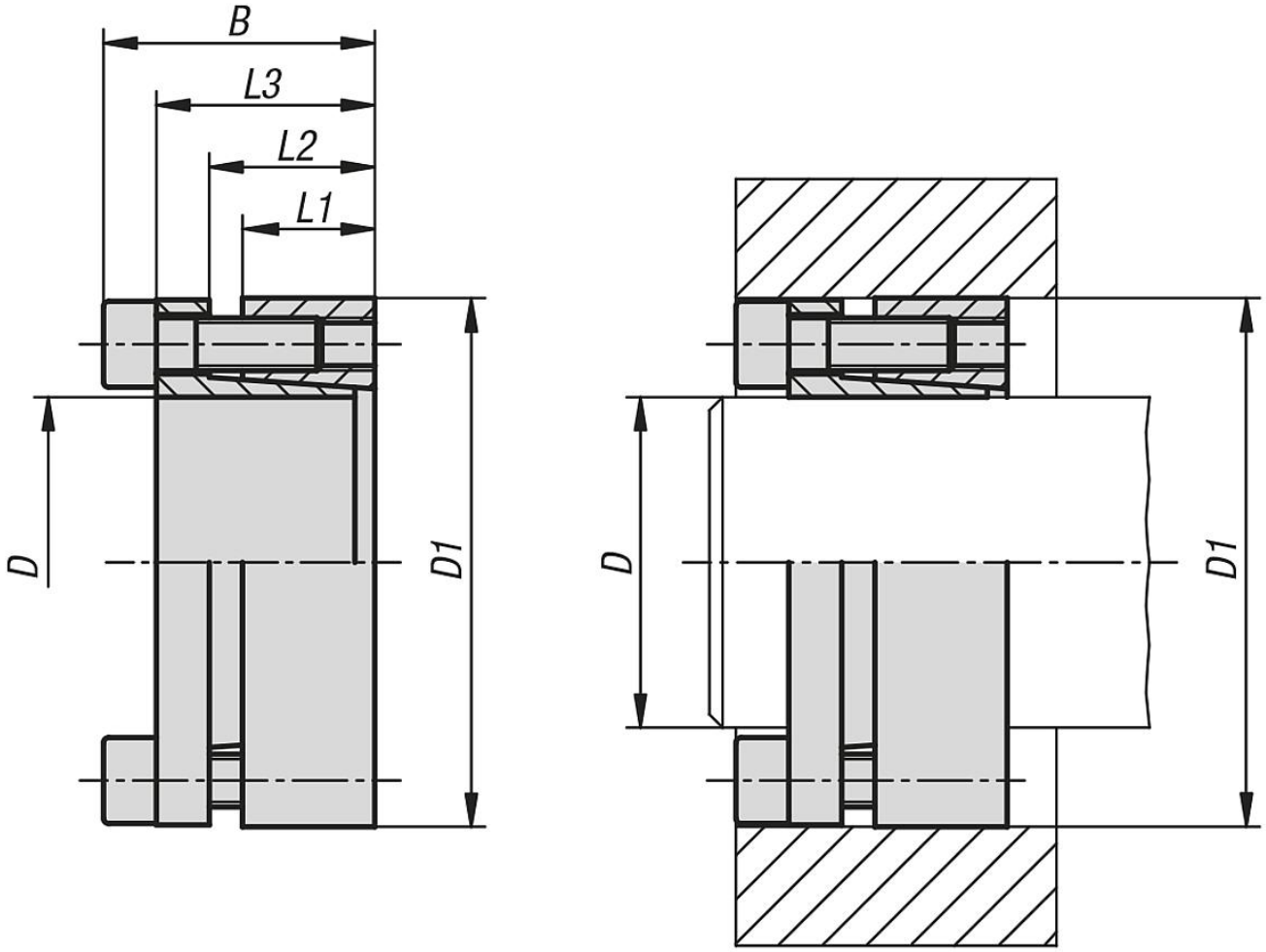
Yüzey kalitesi $Rz \leq 16 \mu m$.

Göbek:

H8 toleransı önerilir.

Yüzey kalitesi $Rz \leq 16 \mu m$.

Çizimler



Ürünler genel bakış

Sipariş numarası	D	D1	B	L1	L2	L3	MS sıkma torkunda aktarılan tork M Nm	MS sıkma torkunda aktarılan eksenel kuvveti F kN	Milde yüzey basıncı P N/mm ²	Göbekte yüzey basıncı P N/mm ²	Sıkıştırma civataları Sayı	Sıkıştırma civataları Sıkma torku MS Nm
23356-1947	19	47	34	17	22	28	355	31	280	120	5 x M6	14
23356-2047	20	47	34	17	22	28	360	33	280	120	5 x M6	14
23356-2247	22	47	34	17	22	28	400	33	260	125	5 x M6	14
23356-2450	24	50	34	17	22	28	440	36	245	120	6 x M6	14
23356-2550	25	50	34	17	22	28	560	36	280	140	6 x M6	14
23356-2855	28	55	34	17	22	28	625	36	250	130	6 x M6	14
23356-3055	30	55	34	17	22	28	650	36	235	130	6 x M6	14
23356-3260	32	60	34	17	22	28	950	50	290	150	8 x M6	14
23356-3560	35	60	34	17	22	28	1050	50	290	150	8 x M6	14
23356-3865	38	65	34	17	22	28	1140	50	250	145	8 x M6	14
23356-4065	40	65	34	17	22	28	1200	50	230	145	8 x M6	14
23356-4275	42	75	41	20	25	33	2030	70	305	170	7 x M8	35
23356-4575	45	75	41	20	25	33	2180	70	285	170	7 x M8	35
23356-4880	48	80	41	20	24	33	2330	80	270	160	7 x M8	35
23356-5080	50	80	41	20	24	33	2430	85	260	160	7 x M8	35
23356-5585	55	85	41	20	24	33	3050	100	270	175	8 x M8	35
23356-6090	60	90	41	20	24	33	3350	100	245	165	8 x M8	35
23356-6595	65	95	41	20	24	33	4080	110	255	175	9 x M8	35
23356-70110	70	110	50	24	29	40	6280	160	280	180	8 x M10	70
23356-75115	75	115	50	24	29	40	6680	160	260	170	8 x M10	70
23356-80120	80	120	50	24	29	40	7130	160	250	170	8 x M10	70
23356-85125	85	125	50	24	29	40	8750	180	260	180	9 x M10	70

Ürönlere genel bakış
