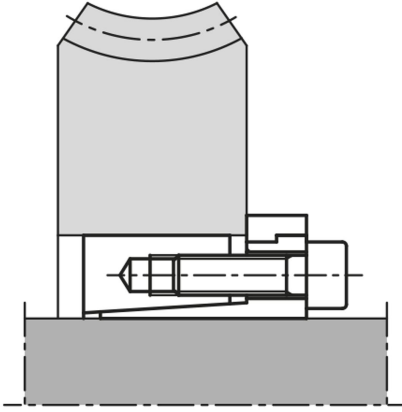


## Ürün açıklaması/Ürün resimleri

**Açıklama****Malzeme:**

Çelik.

**Model:**

kaplamasız.

**Bilgi:**

Bu germe setleri üniversal olarak kullanılabilir.

- 19 ile 85 mm arasında mil çapı için
- Orta ila yüksek torklar için
- Düşük duvar kalınlığına sahip göbekler için uygundur
- Aksenal kayma olmaz
- Kendinden merkezlemeli

**Montaj:**

Konik yüzeylerde ve mil ile göbek arasındaki temas noktalarında germe seti hafifçe yağlanmalıdır. MoS2 veya gres kullanmayın. Germe setini göbek yuvasına takın ve milin üzerine itin. Cıvataları çapraz bir şekilde birkaç kademedede belirtilen sıkma torku ile sıkın.

Sökme: Tüm cıvataları sökün ve ön flanşın çıkarma dişlerine vidalayın. Cıvataları, germe seti çözülene dek çapraz bir şekilde birkaç kademedede sıkın.

**Toleranslar:****Mil:**

h8 toleransı önerilir.

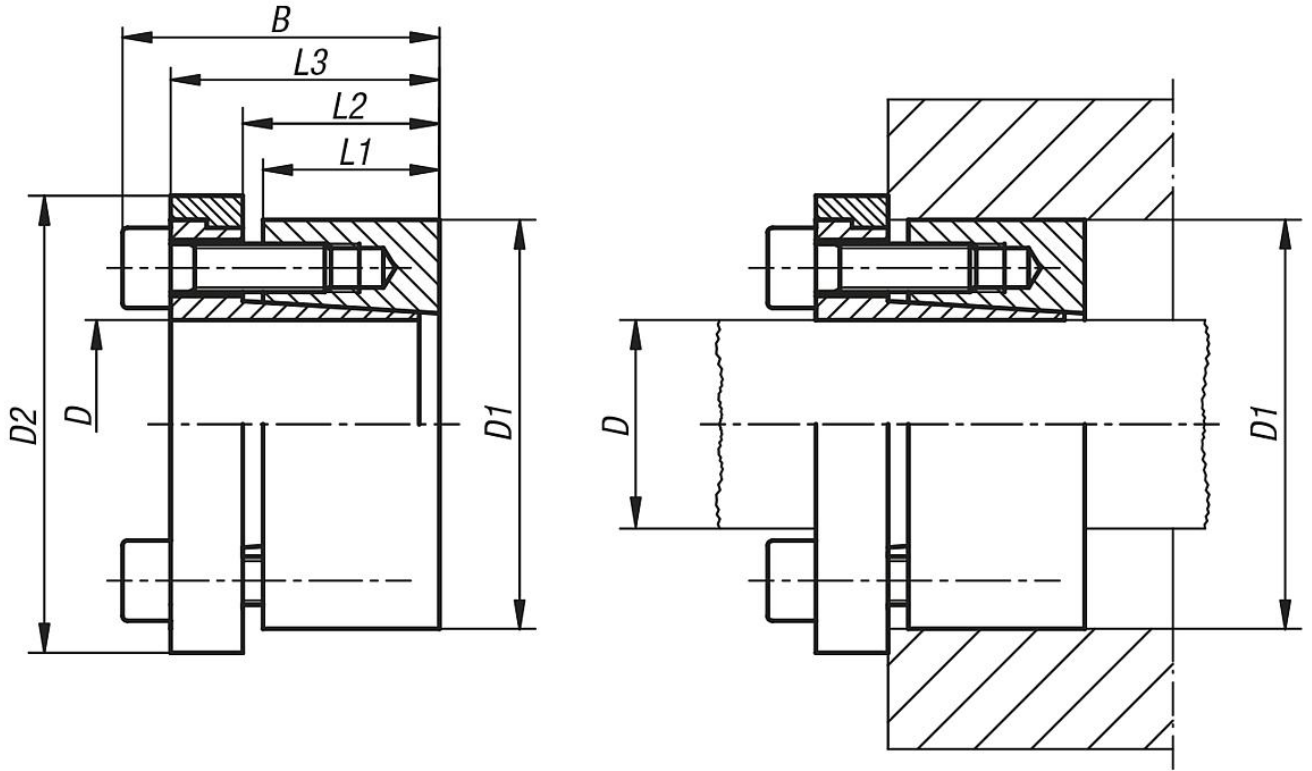
Yüzey kalitesi  $Rz \leq 16 \mu m$ .

**Göbek:**

H8 toleransı önerilir.

Yüzey kalitesi  $Rz \leq 16 \mu m$ .

## Çizimler



## Ürünlere genel bakış

Sipariş numarası	D	D1	D2	B	L1	L2	L3	MS sıkma torkunda aktarılan tork M Nm	MS sıkma torkunda aktarılan aksenal kuvveti F kN	Milde yüzey basıncı P N/mm <sup>2</sup>	Göbekte yüzey basıncı P N/mm <sup>2</sup>	Sıkıştırma civataları Sayı	Sıkıştırma civataları Sıkma torku MS Nm
23352-1947	19	47	53	45	26	31	39	320	33	180	70	6 x M6	17
23352-2047	20	47	53	45	26	31	39	330	33	170	70	6 x M6	17
23352-2247	22	47	53	45	26	31	39	370	33	155	70	6 x M6	17
23352-2450	24	50	56	45	26	31	39	400	33	140	70	6 x M6	17
23352-2550	25	50	56	45	26	31	39	420	33	135	70	6 x M6	17
23352-2855	28	55	61	45	26	31	39	470	33	120	60	6 x M6	17
23352-3055	30	55	61	45	26	31	39	500	33	115	60	6 x M6	17
23352-3260	32	60	66	45	26	31	39	710	44	140	75	8 x M6	17
23352-3560	35	60	66	45	26	31	39	780	44	130	75	8 x M6	17
23352-3865	38	65	71	45	26	31	39	850	44	120	70	8 x M6	17
23352-4065	40	65	71	45	26	31	39	890	44	110	70	8 x M6	17
23352-4275	42	75	81	55	30	36	47	1270	61	130	70	6 x M8	41
23352-4575	45	75	81	55	30	36	47	1360	61	120	70	6 x M8	41
23352-4880	48	80	86	55	30	36	47	1940	81	150	90	8 x M8	41
23352-5080	50	80	86	55	30	36	47	2020	81	145	90	8 x M8	41
23352-5585	55	85	91	55	30	36	47	2220	81	130	85	8 x M8	41
23352-6090	60	90	96	55	30	36	47	2430	81	120	80	8 x M8	41
23352-6595	65	95	101	55	30	36	47	2630	81	110	75	8 x M8	41
23352-70110	70	110	116	72	40	46	62	4580	131	125	80	8 x M10	83
23352-75115	75	115	121	72	40	46	62	4900	131	115	75	8 x M10	83
23352-80120	80	120	126	72	40	46	62	5230	131	110	70	8 x M10	83
23352-85125	85	125	131	72	40	46	62	6950	163	125	85	10 x M10	83

Ürünlere genel bakış

---