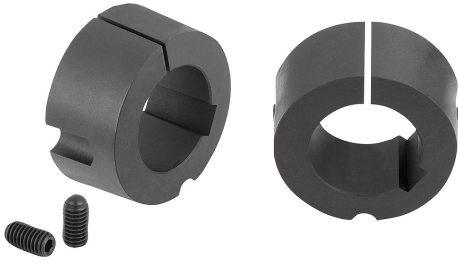


Ürün açıklaması/Ürün resimleri



Açıklama

Malzeme:

Gri döküm veya çelik

Model:

fosfat kaplama.

Bilgi:

Küresel sıkıştırma burçları, diskler en kısa süre içerisinde sorunsuz bir şekilde monte edilmesini ve sökülmesini sağlar. Hazır deliklere yönelik mevcut olan geniş yelpaze, zaman alıcı ve masraflı bir dahili veya harici işleme gerektirmeden, hemen monte etme imkanı sunar. Burçlar, sıkıştırma civatalarına ilave olarak DIN 6885/1 uyarınca poyra yayı kanalları ile üretilmiştir. Küresel sıkıştırma burçları, piyasada standart olarak bulunan tüm benzer tiplerle değiştirilebilir.

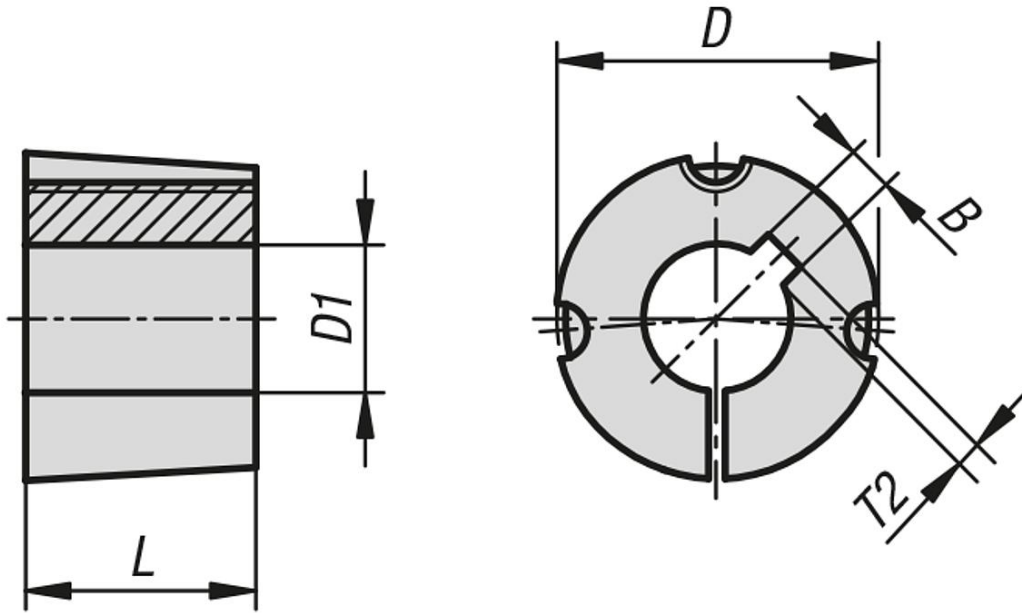
Montaj:

Montaj, ekte yer alan kullanıcı bilgisine göre yapılmalıdır.

Aksesuar:

Civatalarla birlikte teslim edilir.

Çizimler



Ürünlere genel bakış

Sipariş numarası	Tip	Ana gövde malzemesi	L	B	D	D1	T2	Civata için	Sıkıştırma civataları sıkma torku (Nm)
23200-0351122	Tip 1008	gri döküm	22,3	4	35	11	1,8	1/4 BSW	5,5
23200-0351222	Tip 1008	gri döküm	22,3	4	35	12	1,8	1/4 BSW	5,5
23200-0351422	Tip 1008	gri döküm	22,3	5	35	14	2,3	1/4 BSW	5,5
23200-0351522	Tip 1008	gri döküm	22,3	5	35	15	2,3	1/4 BSW	5,5
23200-0351622	Tip 1008	gri döküm	22,3	5	35	16	2,3	1/4 BSW	5,5
23200-0351822	Tip 1008	gri döküm	22,3	6	35	18	2,8	1/4 BSW	5,5
23200-0351922	Tip 1008	gri döküm	22,3	6	35	19	2,8	1/4 BSW	5,5

Ürünler genel bakış

Sipariş numarası	Tip	Ana gövde malzemesi	L	B	D	D1	T2	Cıvata için	Sıkıştırma cıvataları sıkma torku (Nm)
23200-0352022	Tip 1008	gri döküm	22,3	6	35	20	2,8	1/4 BSW	5,5
23200-0352222	Tip 1008	gri döküm	22,3	6	35	22	2,8	1/4 BSW	5,5
23200-0381122	Tip 1108	gri döküm	22,3	4	38	11	1,8	1/4 BSW	5,5
23200-0381222	Tip 1108	gri döküm	22,3	4	38	12	1,8	1/4 BSW	5,5
23200-0381422	Tip 1108	gri döküm	22,3	5	38	14	2,3	1/4 BSW	5,5
23200-0381522	Tip 1108	gri döküm	22,3	5	38	15	2,3	1/4 BSW	5,5
23200-0381622	Tip 1108	gri döküm	22,3	5	38	16	2,3	1/4 BSW	5,5
23200-0381722	Tip 1108	gri döküm	22,3	5	38	17	2,3	1/4 BSW	5,5
23200-0381822	Tip 1108	gri döküm	22,3	6	38	18	2,8	1/4 BSW	5,5
23200-0381922	Tip 1108	gri döküm	22,3	6	38	19	2,8	1/4 BSW	5,5
23200-0382022	Tip 1108	gri döküm	22,3	6	38	20	2,8	1/4 BSW	5,5
23200-0382222	Tip 1108	gri döküm	22,3	6	38	22	2,8	1/4 BSW	5,5
23200-0382422	Tip 1108	gri döküm	22,3	8	38	24	2,3	1/4 BSW	5,5
23200-0382522	Tip 1108	gri döküm	22,3	8	38	25	2,3	1/4 BSW	5,5
23200-0382622	Tip 1108	gri döküm	22,3	8	38	26	2,3	1/4 BSW	5,5
23200-0471125	Tip 1210	gri döküm	25,4	4	47	11	1,8	3/8 BSW	20
23200-0471225	Tip 1210	gri döküm	25,4	4	47	12	1,8	3/8 BSW	20
23200-0471425	Tip 1210	gri döküm	25,4	5	47	14	2,3	3/8 BSW	20
23200-0471525	Tip 1210	gri döküm	25,4	5	47	15	2,3	3/8 BSW	20
23200-0471625	Tip 1210	gri döküm	25,4	5	47	16	2,3	3/8 BSW	20
23200-0471825	Tip 1210	gri döküm	25,4	6	47	18	2,8	3/8 BSW	20
23200-0471925	Tip 1210	gri döküm	25,4	6	47	19	2,8	3/8 BSW	20
23200-0472025	Tip 1210	gri döküm	25,4	6	47	20	2,8	3/8 BSW	20
23200-0472225	Tip 1210	gri döküm	25,4	6	47	22	2,8	3/8 BSW	20
23200-0472425	Tip 1210	gri döküm	25,4	8	47	24	3,3	3/8 BSW	20
23200-0472525	Tip 1210	gri döküm	25,4	8	47	25	3,3	3/8 BSW	20
23200-0472625	Tip 1210	gri döküm	25,4	8	47	26	3,3	3/8 BSW	20
23200-0472825	Tip 1210	gri döküm	25,4	8	47	28	3,3	3/8 BSW	20
23200-0473025	Tip 1210	Çelik	25,4	8	47	30	3,3	3/8 BSW	20
23200-0473225	Tip 1210	Çelik	25,4	10	47	32	2,3	3/8 BSW	20
23200-0571225	Tip 1610	gri döküm	25,4	4	57	12	1,8	3/8 BSW	20
23200-0571425	Tip 1610	gri döküm	25,4	5	57	14	2,3	3/8 BSW	20
23200-0571525	Tip 1610	gri döküm	25,4	5	57	15	2,3	3/8 BSW	20
23200-0571625	Tip 1610	gri döküm	25,4	5	57	16	2,3	3/8 BSW	20
23200-0571825	Tip 1610	gri döküm	25,4	6	57	18	2,8	3/8 BSW	20
23200-0571925	Tip 1610	gri döküm	25,4	6	57	19	2,8	3/8 BSW	20
23200-0572025	Tip 1610	gri döküm	25,4	6	57	20	2,8	3/8 BSW	20
23200-0572225	Tip 1610	gri döküm	25,4	6	57	22	2,8	3/8 BSW	20
23200-0572425	Tip 1610	gri döküm	25,4	8	57	24	3,3	3/8 BSW	20
23200-0572525	Tip 1610	gri döküm	25,4	8	57	25	3,3	3/8 BSW	20
23200-0572625	Tip 1610	gri döküm	25,4	8	57	26	3,3	3/8 BSW	20
23200-0572825	Tip 1610	gri döküm	25,4	8	57	28	3,3	3/8 BSW	20
23200-0573025	Tip 1610	gri döküm	25,4	8	57	30	3,3	3/8 BSW	20
23200-0573225	Tip 1610	gri döküm	25,4	10	57	32	3,3	3/8 BSW	20
23200-0573525	Tip 1610	gri döküm	25,4	10	57	35	3,3	3/8 BSW	20
23200-0573825	Tip 1610	gri döküm	25,4	10	57	38	3,3	3/8 BSW	20
23200-0574025	Tip 1610	Çelik	25,4	12	57	40	2,3	3/8 BSW	20
23200-0574225	Tip 1610	Çelik	25,4	12	57	42	2,3	3/8 BSW	20
23200-0571238	Tip 1615	gri döküm	38,1	4	57	12	1,8	3/8 BSW	20
23200-0571438	Tip 1615	gri döküm	38,1	5	57	14	2,3	3/8 BSW	20
23200-0571538	Tip 1615	gri döküm	38,1	5	57	15	2,3	3/8 BSW	20
23200-0571638	Tip 1615	gri döküm	38,1	5	57	16	2,3	3/8 BSW	20
23200-0571838	Tip 1615	gri döküm	38,1	6	57	18	2,8	3/8 BSW	20
23200-0571938	Tip 1615	gri döküm	38,1	6	57	19	2,8	3/8 BSW	20
23200-0572038	Tip 1615	gri döküm	38,1	6	57	20	2,8	3/8 BSW	20
23200-0572238	Tip 1615	gri döküm	38,1	6	57	22	2,8	3/8 BSW	20
23200-0572438	Tip 1615	gri döküm	38,1	8	57	24	3,3	3/8 BSW	20
23200-0572538	Tip 1615	gri döküm	38,1	8	57	25	3,3	3/8 BSW	20
23200-0572638	Tip 1615	gri döküm	38,1	8	57	26	3,3	3/8 BSW	20
23200-0572838	Tip 1615	gri döküm	38,1	8	57	28	3,3	3/8 BSW	20
23200-0573038	Tip 1615	gri döküm	38,1	8	57	30	3,3	3/8 BSW	20
23200-0573238	Tip 1615	gri döküm	38,1	10	57	32	3,3	3/8 BSW	20
23200-0573538	Tip 1615	gri döküm	38,1	10	57	35	3,3	3/8 BSW	20
23200-0573838	Tip 1615	gri döküm	38,1	10	57	38	3,3	3/8 BSW	20

Ürünler genel bakış

Sipariş numarası	Tip	Ana gövde malzemesi	L	B	D	D1	T2	Cıvata için	Sıkıştırma cıvataları sıkma torku (Nm)
23200-0574038	Tip 1615	Çelik	38,1	12	57	40	2,3	3/8 BSW	20
23200-0701431	Tip 2012	gri döküm	31,8	5	70	14	2,3	7/16 BSW	30
23200-0701631	Tip 2012	gri döküm	31,8	5	70	16	2,3	7/16 BSW	30
23200-0701831	Tip 2012	gri döküm	31,8	6	70	18	2,8	7/16 BSW	30
23200-0701931	Tip 2012	gri döküm	31,8	6	70	19	2,8	7/16 BSW	30
23200-0702031	Tip 2012	gri döküm	31,8	6	70	20	2,8	7/16 BSW	30
23200-0702231	Tip 2012	gri döküm	31,8	6	70	22	2,8	7/16 BSW	30
23200-0702431	Tip 2012	gri döküm	31,8	8	70	24	3,3	7/16 BSW	30
23200-0702531	Tip 2012	gri döküm	31,8	8	70	25	3,3	7/16 BSW	30
23200-0702631	Tip 2012	gri döküm	31,8	8	70	26	3,3	7/16 BSW	30
23200-0702831	Tip 2012	gri döküm	31,8	8	70	28	3,3	7/16 BSW	30
23200-0703031	Tip 2012	gri döküm	31,8	8	70	30	3,3	7/16 BSW	30
23200-0703231	Tip 2012	gri döküm	31,8	10	70	32	3,3	7/16 BSW	30
23200-0703531	Tip 2012	gri döküm	31,8	10	70	35	3,3	7/16 BSW	30
23200-0703831	Tip 2012	gri döküm	31,8	10	70	38	3,3	7/16 BSW	30
23200-0704031	Tip 2012	gri döküm	31,8	12	70	40	3,3	7/16 BSW	30
23200-0704231	Tip 2012	gri döküm	31,8	12	70	42	3,3	7/16 BSW	30
23200-0704531	Tip 2012	gri döküm	31,8	14	70	45	3,8	7/16 BSW	30
23200-0704831	Tip 2012	gri döküm	31,8	14	70	48	3,8	7/16 BSW	30
23200-0705031	Tip 2012	Çelik	31,8	14	70	50	3,8	7/16 BSW	30
23200-0851844	Tip 2517	gri döküm	44,5	6	85	18	2,8	1/2 BSW	50
23200-0851944	Tip 2517	gri döküm	44,5	6	85	19	2,8	1/2 BSW	50
23200-0852044	Tip 2517	gri döküm	44,5	6	85	20	2,8	1/2 BSW	50
23200-0852244	Tip 2517	gri döküm	44,5	6	85	22	2,8	1/2 BSW	50
23200-0852444	Tip 2517	gri döküm	44,5	8	85	24	3,3	1/2 BSW	50
23200-0852544	Tip 2517	gri döküm	44,5	8	85	25	3,3	1/2 BSW	50
23200-0852844	Tip 2517	gri döküm	44,5	8	85	28	3,3	1/2 BSW	50
23200-0853044	Tip 2517	gri döküm	44,5	8	85	30	3,3	1/2 BSW	50
23200-0853244	Tip 2517	gri döküm	44,5	10	85	32	3,3	1/2 BSW	50
23200-0853544	Tip 2517	gri döküm	44,5	10	85	35	3,3	1/2 BSW	50
23200-0853844	Tip 2517	gri döküm	44,5	10	85	38	3,3	1/2 BSW	50
23200-0854044	Tip 2517	gri döküm	44,5	12	85	40	3,3	1/2 BSW	50
23200-0854244	Tip 2517	gri döküm	44,5	12	85	42	3,3	1/2 BSW	50
23200-0854544	Tip 2517	gri döküm	44,5	14	85	45	3,8	1/2 BSW	50
23200-0854844	Tip 2517	gri döküm	44,5	14	85	48	3,8	1/2 BSW	50
23200-0855044	Tip 2517	gri döküm	44,5	14	85	50	3,8	1/2 BSW	50
23200-0855544	Tip 2517	gri döküm	44,5	16	85	55	4,3	1/2 BSW	50
23200-0856044	Tip 2517	gri döküm	44,5	18	85	60	4,4	1/2 BSW	50
23200-1082250	Tip 3020	gri döküm	50,8	6	108	22	2,8	5/8 BSW	90
23200-1082550	Tip 3020	gri döküm	50,8	8	108	25	3,3	5/8 BSW	90
23200-1082850	Tip 3020	gri döküm	50,8	8	108	28	3,3	5/8 BSW	90
23200-1083050	Tip 3020	gri döküm	50,8	8	108	30	3,3	5/8 BSW	90
23200-1083250	Tip 3020	gri döküm	50,8	10	108	32	3,3	5/8 BSW	90
23200-1083550	Tip 3020	gri döküm	50,8	10	108	35	3,3	5/8 BSW	90
23200-1083850	Tip 3020	gri döküm	50,8	10	108	38	3,3	5/8 BSW	90
23200-1084050	Tip 3020	gri döküm	50,8	12	108	40	3,3	5/8 BSW	90
23200-1084250	Tip 3020	gri döküm	50,8	12	108	42	3,3	5/8 BSW	90
23200-1084550	Tip 3020	gri döküm	50,8	14	108	45	3,8	5/8 BSW	90
23200-1084850	Tip 3020	gri döküm	50,8	14	108	48	3,8	5/8 BSW	90
23200-1085050	Tip 3020	gri döküm	50,8	14	108	50	3,8	5/8 BSW	90
23200-1085550	Tip 3020	gri döküm	50,8	16	108	55	4,3	5/8 BSW	90
23200-1086050	Tip 3020	gri döküm	50,8	18	108	60	4,4	5/8 BSW	90
23200-1086550	Tip 3020	gri döküm	50,8	18	108	65	4,4	5/8 BSW	90
23200-1087050	Tip 3020	gri döküm	50,8	20	108	70	4,9	5/8 BSW	90
23200-1087550	Tip 3020	Çelik	50,8	20	108	75	4,9	5/8 BSW	90

rnlere genel bakıř
