

Ürün açıklaması/Ürün resimleri



Açıklama

Malzeme:

Çelik 1.0718.
Paslanmaz çelik 1.4305.

Model:

Perdahlı çelik.
Kaplamasız paslanmaz çelik.

Bilgi:

Sabit kavramalar, dönmeden ve boşluksuz bir şekilde yüksek torkları aktarır. Mil kaymaları veya hizalama hataları mevcut olmadığında kullanılırlar. Aşınmaz ve bakım gerektirmez. Vida sabitleyici sayesinde civatalar, titreşimden dolayı çözülmez.

Maks. nominal tork aktarımı sadece miller en iyi şekilde monte edildiğinde ve ölçülere tam uyulduğunda mümkündür.

Maks. devir sayısı 4000 dev/dak.

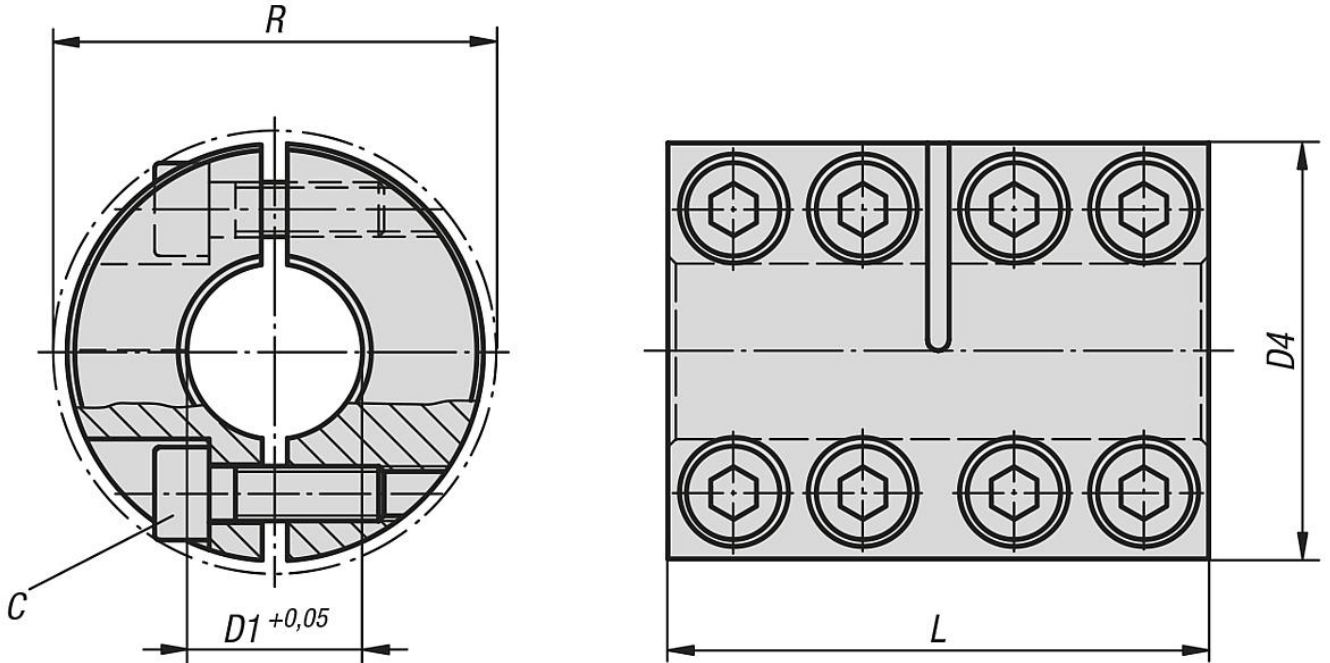
Sıcaklık aralığı:

-40 °C - +175 °C.

Talep üzerine:

Diğer ölçüler.
Poyra yayı kanallı tip DIN 6885/1, tolerans P9.

Çizimler



Ürünlere genel bakış

Sabit kavramalar, ayrılmış, çelik

Ürünler genel bakış

Sipariş numarası	Ana gövde malzemesi	C (DIN 912-12.9)	Cıvataları sıkma torku (Nm)	D1	D4	L	R	Nominal tork Nm
23052-1080	Çelik	M3x8	2,1	8	24	35	26,8	50
23052-1100	Çelik	M4x12	4,6	10	29	45	32,7	70
23052-1120	Çelik	M4x12	4,6	12	29	45	32,7	70
23052-1140	Çelik	M5x16	9,5	14	34	50	39,4	190
23052-1150	Çelik	M5x16	9,5	15	34	50	39,4	190
23052-1160	Çelik	M5x16	9,5	16	34	50	39,4	190
23052-1190	Çelik	M6x18	16	19	42	65	48,2	300
23052-1200	Çelik	M6x18	16	20	42	65	48,2	350
23052-1250	Çelik	M6x18	16	25	45	75	50,8	390
23052-1300	Çelik	M6x18	16	30	54	83	58,6	475
23052-1350	Çelik	M8x25	39	35	67	95	74,1	1100
23052-1400	Çelik	M8x25	39	40	77	108	83,4	1325
23052-1500	Çelik	M10x25	77	50	85	124	93,2	2250

Sabit kavramalar, ayrılmış, paslanmaz çelik

Sipariş numarası	Ana gövde malzemesi	C (DIN 912 A2-70)	Cıvataları sıkma torku (Nm)	D1	D4	L	R	Nominal tork Nm
23052-2080	Paslanmaz çelik	M3x8	1,1	8	24	35	26,8	16
23052-2100	Paslanmaz çelik	M4x12	2,5	10	29	45	32,7	70
23052-2120	Paslanmaz çelik	M4x12	2,5	12	29	45	32,7	70
23052-2140	Paslanmaz çelik	M5x16	5,4	14	34	50	39,4	160
23052-2150	Paslanmaz çelik	M5x16	5,4	15	34	50	39,4	160
23052-2160	Paslanmaz çelik	M5x16	5,4	16	34	50	39,4	160
23052-2190	Paslanmaz çelik	M6x18	9,6	19	42	65	48,2	260
23052-2200	Paslanmaz çelik	M6x18	9,6	20	42	65	48,2	300
23052-2250	Paslanmaz çelik	M6x18	9,6	25	45	75	50,8	325
23052-2300	Paslanmaz çelik	M6x18	9,6	30	54	83	58,6	400
23052-2350	Paslanmaz çelik	M8x25	23	35	67	95	74,1	438
23052-2400	Paslanmaz çelik	M8x25	23	40	77	108	83,4	445
23052-2500	Paslanmaz çelik	M10x25	46	50	85	124	93,2	688