

Ürün açıklaması/Ürün resimleri



Açıklama

Malzeme:

Çelik 1.0718.
Paslanmaz çelik 1.4305.

Model:

Perdahlı çelik.
Kapasız paslanmaz çelik.

Bilgi:

Sabit kavramalar, dönmeden ve boşluksuz bir şekilde yüksek torkları aktarır. Mil kaymaları veya hizalama hataları mevcut olmadığında kullanılırlar. Aşınmaz ve bakım gerektirmez. Vida sabitleyici sayesinde civatalar, titreşimden dolayı çözülmez.

Maks. nominal tork aktarımı sadece miller en iyi şekilde monte edildiğinde ve ölçülere tam uyulduğunda mümkündür.

Maks. devir sayısı 4000 dev/dak.

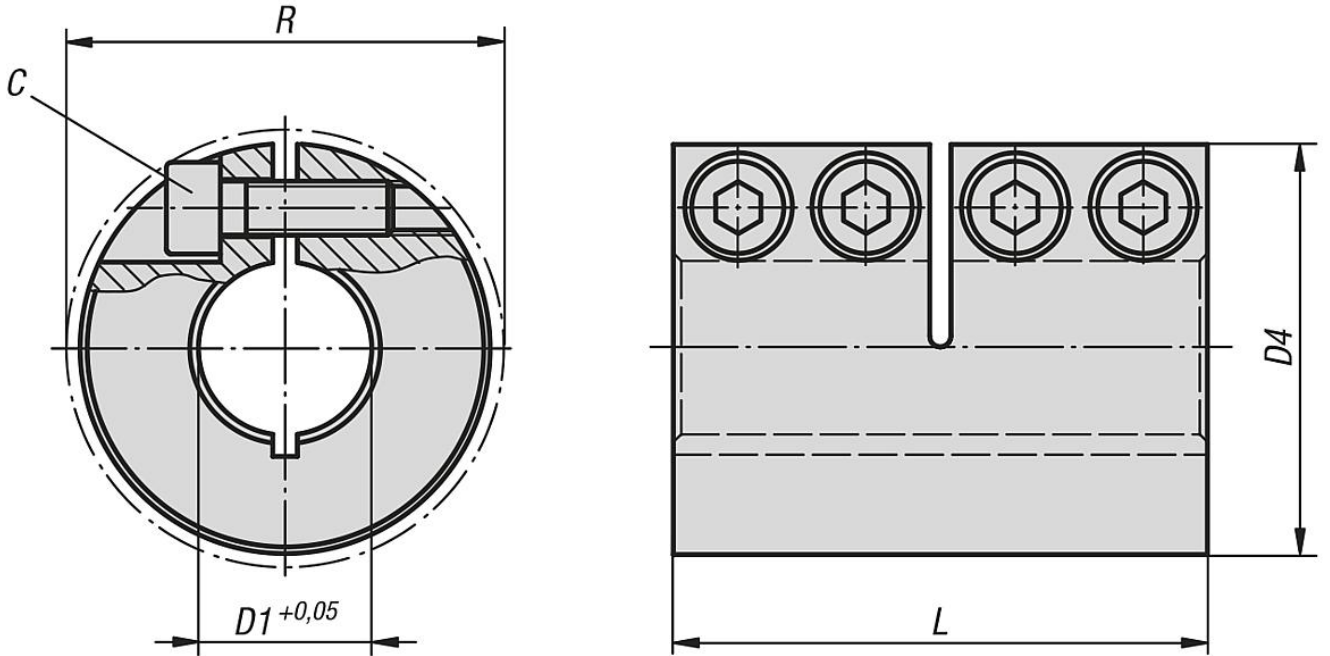
Sıcaklık aralığı:

-40 °C - +175 °C.

Talep üzerine:

Diğer ölçüler.

Çizimler



Ürnlere genel bakış

Sabit kavramalar, yarıklı, çelik

Ürünler genel bakış

Sipariş numarası	Ana gövde malzemesi	C (DIN 912-12.9)	Cıvataları sıkma torku (Nm)	D1	D4	L	R	Nominal tork Nm
23050-1080	Çelik	M3x8	2,1	8	24	35	26,8	50
23050-1100	Çelik	M4x12	4,6	10	29	45	32,7	70
23050-1120	Çelik	M4x12	4,6	12	29	45	32,7	70
23050-1140	Çelik	M5x16	9,5	14	34	50	39,4	190
23050-1150	Çelik	M5x16	9,5	15	34	50	39,4	190
23050-1160	Çelik	M5x16	9,5	16	34	50	39,4	190
23050-1190	Çelik	M6x18	16	19	42	65	48,2	300
23050-1200	Çelik	M6x18	16	20	42	65	48,2	350
23050-1350	Çelik	M8x25	39	35	67	95	74,1	1100
23050-1250	Çelik	M6x18	16	25	45	75	50,8	390
23050-1300	Çelik	M6x18	16	30	54	83	58,6	475
23050-1400	Çelik	M8x25	39	40	77	108	83,4	1325
23050-1500	Çelik	M10x25	77	50	85	124	93,2	2250

Sabit kavramalar, yarıklı, paslanmaz çelik

Sipariş numarası	Ana gövde malzemesi	C (DIN 912 A2-70)	Cıvataları sıkma torku (Nm)	D1	D4	L	R	Nominal tork Nm
23050-2080	Paslanmaz çelik	M3x8	1,1	8	24	35	26,8	16
23050-2100	Paslanmaz çelik	M4x12	2,5	10	29	45	32,7	70
23050-2120	Paslanmaz çelik	M4x12	2,5	12	29	45	32,7	70
23050-2140	Paslanmaz çelik	M5x16	5,4	14	34	50	39,4	160
23050-2150	Paslanmaz çelik	M5x16	5,4	15	34	50	39,4	160
23050-2160	Paslanmaz çelik	M5x16	5,4	16	34	50	39,4	160
23050-2190	Paslanmaz çelik	M6x18	9,6	19	42	65	48,2	260
23050-2200	Paslanmaz çelik	M6x18	9,6	20	42	65	48,2	300
23050-2250	Paslanmaz çelik	M6x18	9,6	25	45	75	50,8	325
23050-2300	Paslanmaz çelik	M6x18	9,6	30	54	83	58,6	400
23050-2350	Paslanmaz çelik	M8x25	23	35	67	95	74,1	330
23050-2400	Paslanmaz çelik	M8x25	23	40	77	108	83,4	400
23050-2500	Paslanmaz çelik	M10x25	46	50	85	124	93,2	688