

## Ürün açıklaması/Ürün resimleri

**Miniatur****Açıklama****Malzeme:**

Kavrama yıldız: poliüretan, Shore sertliği 98° A.  
Göbek: alüminyum. Konik halka: ıslah çeliği.

**Model:**

kaplamasız.

**Bilgi:**

Göbeğin setskurlar aracılığıyla sıkıştırılması, radyal sıkıştırma göbekli (23022) elastomer tırnaklı kavramalara kıyasla uygun maliyetli bir alternatif seçenektir. Göbeğin setskurlar aracılığıyla sıkıştırılması sayesinde çok daha kısa montaj süreleri elde edilir.

Kavramalar, komple birleştirilmiş durumda monte edilebilir veya takmalı montaj da mümkündür. Yıldızın hafifçe yağlanması, montaj kuvvetini en aza indirir. Setskurun gerekli sıkma torkunu dikkate alın. Daha kolay bir şekilde sökebilmek için mili düz bir yüzey ile donatmanız önerilir.

**Montaj:**

Mil muylusundan göbek deliğine olan bağlantı, geçiş toleransı olarak seçilmelidir. Boşluk min. 0,01 mm ve maks. 0,04 olmalıdır, örn.

Mil: Ø 6 f7

Delik: Ø 6 H8.

D min. değerinin altında olan çaplar mümkündür, ancak bu durumda nominal kavrama momentinin güvenli aktarımı garanti edilemez.

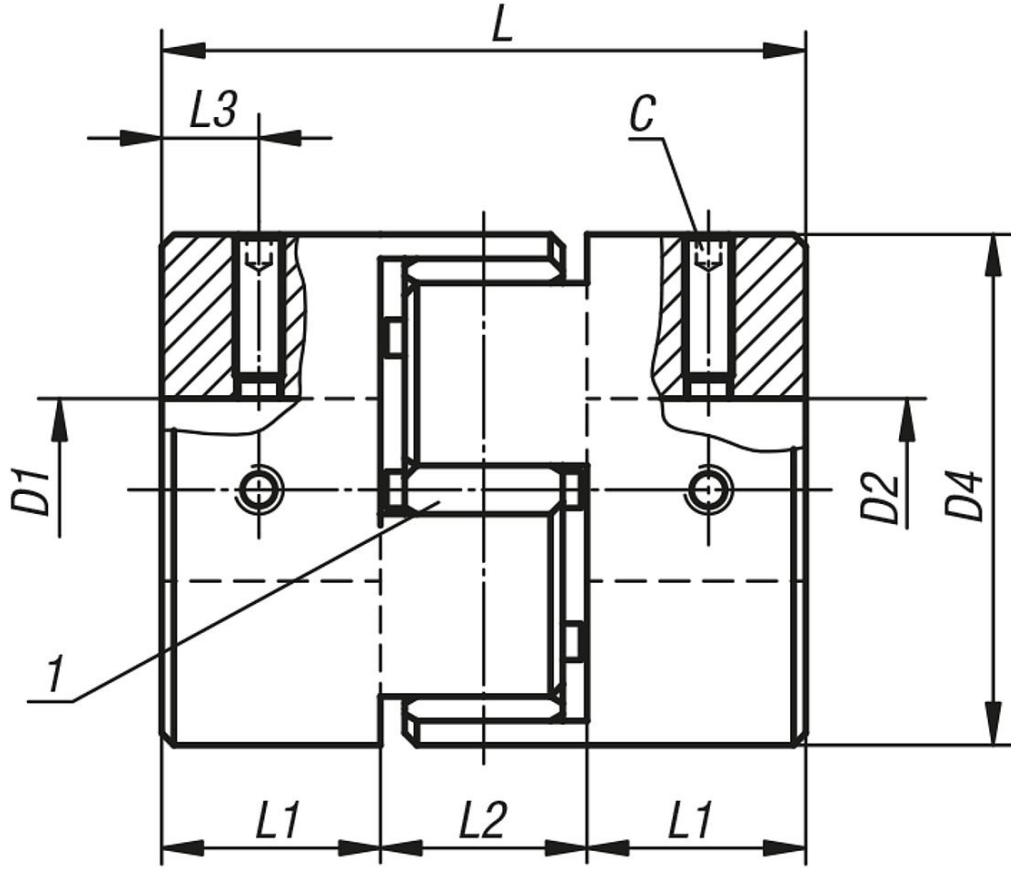
**Talep üzerine:**

İstenen göbek deliği D1 ve D2, tolerans sınıfı veya tolerans alanı ile ayrı olmalıdır.

**Çizim bilgisi:**

1) Elastomer yıldız

## Çizimler



## Ürünlere genel bakış

Sipariş numarası	Boyut	Nominal tork Nm	Atalet momenti (10 <sup>-3</sup> kgm <sup>2</sup> )	Statik burulma mukavemeti Nm/arcmin	Maks. şaft kayması eksenel ±	Maks. şaft kayması yanal	Cıvataları sıkma torku (Nm)
23023-0020	2	2	0,00021	0,007	0,6	0,1	0,7
23023-0050	5	5	0,001	0,016	0,8	0,1	0,7
23023-0125	12,5	12,5	0,0059	0,038	1	0,1	1,7

Sipariş numarası	D1/D2 Hazır delikli	D1/D2 min.	D1/D2 maks.	D4	L	L1	L2	L3	C (DIN 916)
23023-0020	3	3	6	14	22	7	8	3,5	M3
23023-0050	5	5	9,53	20	30	10	10	5	M3
23023-0125	8	8	14	30	35	11	13	5,5	M4