



Açıklama

Malzeme:

Kavrama yıldız: poliüretan, Shore sertliği 98° A.
Göbek: alüminyum. Konik halka: ıslah çeliği.

Bilgi:

Bu kavrama serisi, özellikle yüksek devir sayılı ana mil veya delme mili tahriklerinde kullanım için uygundur. Takma montajından önce iki germe halkası göbeği, cıvata için belirtilmiş olan sıkma torkuyla mil muylusuna sabitlenmelidir. Yıldızın hafifçe yağlanması, montaj kuvvetini en aza indirir.

Montaj:

Mil muylusundan göbek deliğine olan bağlantı, geçiş toleransı olarak seçilmelidir. Boşluk maks. 0,02 mm olmalıdır, örn.

Mil: \emptyset 25 k6

Delik: \emptyset 25 G6.

D min. değerinin altında olan çaplar mümkündür, ancak bu durumda nominal kavrama momentinin güvenli aktarımı garanti edilemez.

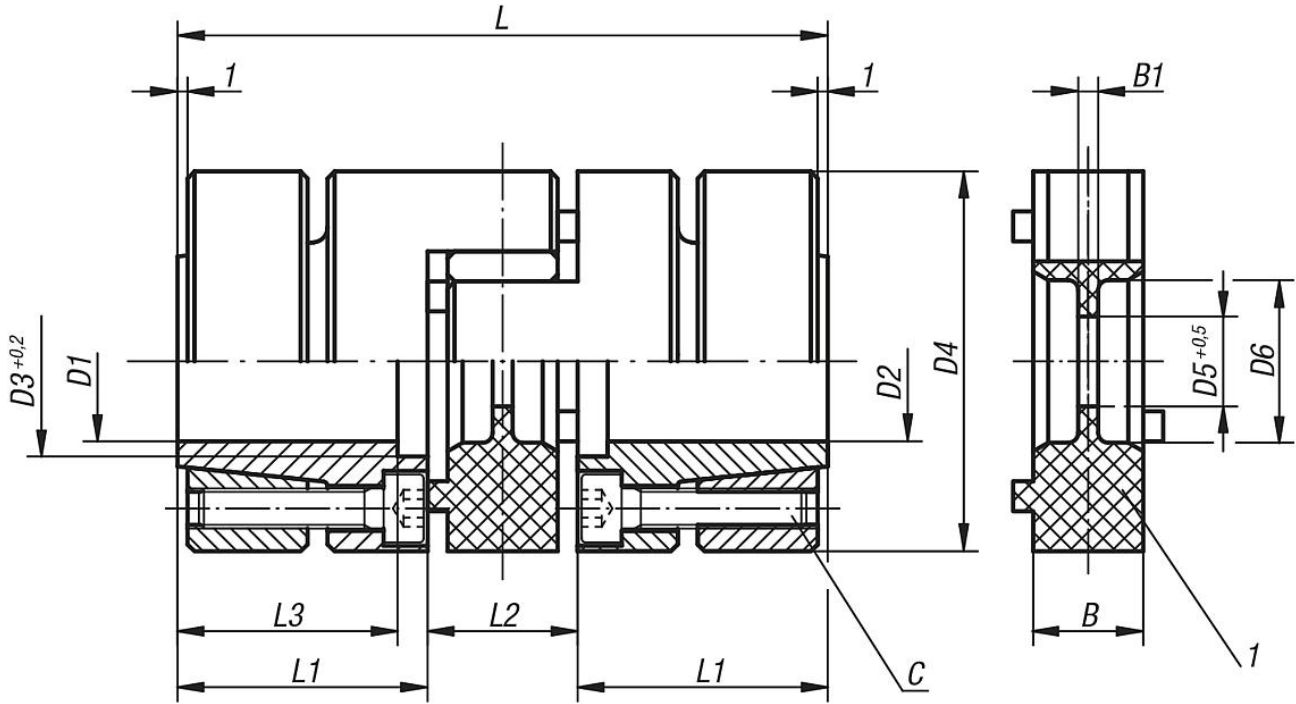
Talep üzerine:

İstenen göbek deliği D1 ve D2, tolerans sınıfı veya tolerans alanı ile ayrı olmalıdır.

Çizim bilgisi:

1) Elastomer yıldız

Çizimler



Ürünler genel bakış

Sipariş numarası	Boyut	Nominal tork Nm	Atalet momenti (10 ⁻³ kgm ²)	Statik burulma mukavemeti Nm/arcmin	Maks. şaft kayması aksenal ±	Maks. şaft kayması yanal	Radyal yay sertliği N/mm	Cıvataları sıkma torku (Nm)	Maks. devir sayısı Dev/dak
23021-010	10	10	0,015	0,04	0,5	0,1	600	1,8	30000
23021-017	17	17	0,05	0,24	0,5	0,1	2100	4	24000
23021-043	43	43	0,19	0,4	0,5	0,1	2500	8	19000
23021-060	60	60	0,28	0,6	0,5	0,1	2600	8	17500
23021-150	150	150	0,65	1,05	1	0,1	3300	8	15000
23021-320	320	320	2	2	1	0,12	4500	35	12000
23021-500	500	500	5,6	5,8	1	0,15	5900	67	9500
23021-700	700	700	13	8	1	0,15	7000	115	8000

Sipariş numarası	D1/D2 Hazır delikli	D1/D2 min.	D1/D2 maks.	D3	D4	D5	D6	L	L1	L2	L3	B	B1	C (DIN 912-12.9)
23021-010	6	6	14	17	32	8,5	10,5	50	18,5	13	15,5	10	2	4x M3
23021-017	9	9	19	22	40	9,5	18	66	25	16	21	12	3	6x M4
23021-043	10	12	24	29	50	12,5	27	78	30	18	25	14	3	4x M5
23021-060	12	12	26	30	55	12,5	27	78	30	18	25	14	3	4x M5
23021-150	12	17	36	40	65	14,5	30	90	35	20	30	15	4	8x M5
23021-320	18	20	40	46	80	16,5	38	114	45	24	40	18	4	4x M8
23021-500	20	22	48	58	100	20,5	47	138	55	28	49	22	5	4x M10
23021-700	24	25	60	72	120	22,5	58	155	61	33	54	25	6	4x M12