

Ürün açıklaması/Ürün resimleri

**Açıklama****Malzeme:**

Çinko basınçlı dökümden ZnAl4Cu1 gövde.

Çelikten 1.4301 miller

Poliasetal (POM) veya poliketon (PK) konik dişli çarklar.

Model:

Gövde ve miller yalın.

Konik dişli çarklar kalıplanmış, düz dişli. Kavrama açısı 20°.

Beyaz poliasetal.

Krem rengi poliketon.

Bilgi:

Poliasetal: Yüksek sertlik derecesi ve düşük sürtünme katsayısına sahip standart malzeme.

Poliketon: Sıra dışı aşınmaya dayanıklılığı ve çok iyi sürtünme özellikleri sayesinde diş kırılmasına karşı daha yüksek güvenlik, daha yüksek güç aktarımı ve çok daha yüksek kullanım ömrü olan malzeme.

1:1 transmisyonlu altı farklı boyutta evrensel olarak kullanılabilir ve bakım gerektirmeyen konik dişli. Dönüş yönü her iki tarafa da olabilir. Gövdedeki miller kendinden yağlamalıdır. Aks açısı 90° dir.

Bu konik dişli kutusu, manuel tahrikler için veya düşük devir sayılarında ve düşük yüklerde kısa süreli çalışan makine tahriklerinde kullanım için uygundur.

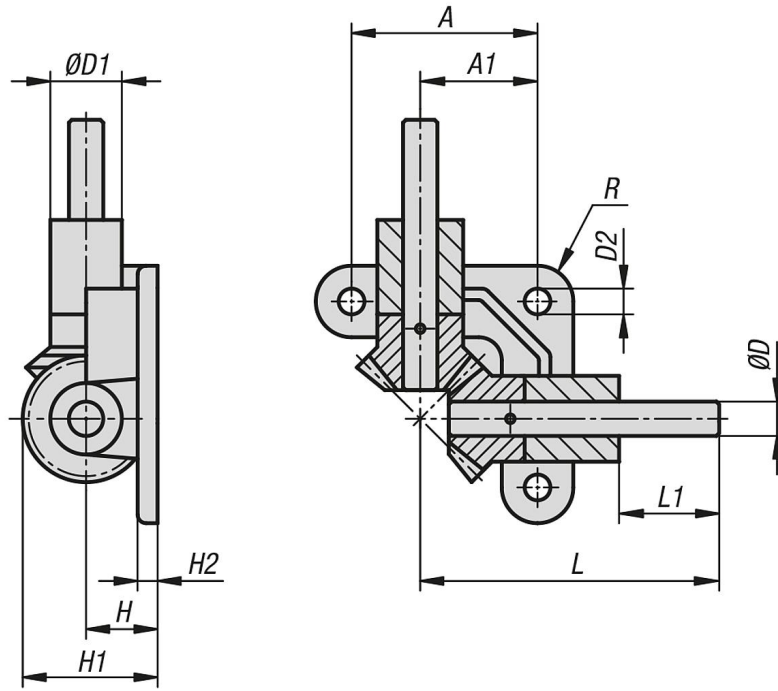
Sıcaklık aralığı:

-20 °C ila +100 °C.

Dikkate alın:

Ölçü tablolarında belirtilmiş torklar sadece dişli tertibatına ilişkindir, mil çapı veya uygu kaması boyu dikkate alınmamıştır. Taşıma kapasitesinin hesaplamaları dişli kenarlarının oyuk taşıma kapasitesi ile meydana gelen diş ayağı gerilimine bağlıdır. Bir dişli çarkın ilgili taşıma kapasitesi çok sayıda faktöre bağlıdır ve belirtilmiş olan değerler sadece seçimi kolaylaştıracak referans değerleri niteliktedir. Tork bilgileri, bir dişli esas almaktadır. Parça çapı, dişli çarkı eşleşmesi vs gibi faktörlere bağlı olarak, aktarılabilen torkun belirlenmesi için mutlaka gerekli olan örtüşme meydana gelir. Düz dişlinin en basit halinde genelde 1,1 ile 1,25 örtüşme derecesi mevcuttur. Örtüşmeyi büyütme için küçük modüllü büyük dişli sayıları kullanılır. İyi bir profil örtüşmesi oyuk oluşumu gibi hasarları azaltabilir.

izimler



Ürönlere genel bakış

Sipariř numarası	Bileřen malzemesi	Aktarıml oranı	Modül	Diř sayısı	A	A1	D	D1	D2	H	H1	H2	L	L1	R	Maks. tork Nm
22715-1210	Poliasetal	1:1	1	16/16	32	19,4	5h9	12	4,8	10	18,8	4	50	15	6	8,3
22715-1215	Poliasetal	1:1	1,5	16/16	45	28,4	8h9	18	5,8	15	28,2	5	70	20	9	29
22715-1220	Poliasetal	1:1	2	16/16	55	35	10h6	22	7	20	37,5	6	90	30	11	73
22715-1225	Poliasetal	1:1	2,5	16/16	65	41	12h6	25	9	25	46,8	7	105	35	12,5	145
22715-1230	Poliasetal	1:1	3	16/16	75	47,5	15h6	30	9	30	56,2	8	120	40	15	250
22715-1235	Poliasetal	1:1	3,5	16/16	85	54	18h6	33	11	35	65,7	9	135	45	16	440
22715-2210	Poliketon	1:1	1	16/16	32	19,4	5h9	12	4,8	10	18,8	4	50	15	6	8,7
22715-2215	Poliketon	1:1	1,5	16/16	45	28,4	8h9	18	5,8	15	28,2	5	70	20	9	30,4
22715-2220	Poliketon	1:1	2	16/16	55	35	10h6	22	7	20	37,5	6	90	30	11	76,6
22715-2225	Poliketon	1:1	2,5	16/16	65	41	12h6	25	9	25	46,8	7	105	35	12,5	152,2
22715-2230	Poliketon	1:1	3	16/16	75	47,5	15h6	30	9	30	56,2	8	120	40	15	262,5
22715-2235	Poliketon	1:1	3,5	16/16	85	54	18h6	33	11	35	65,7	9	135	45	16	462