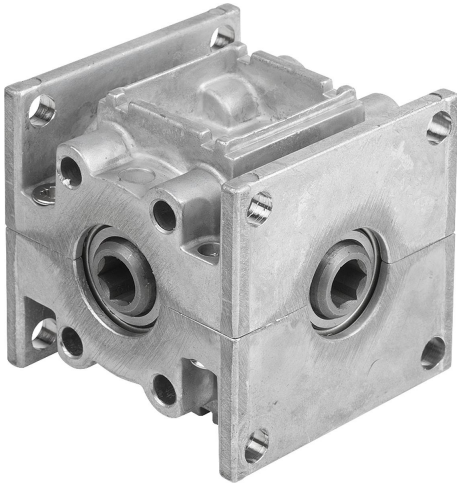


Ürün açıklaması/Ürün resimleri



Açıklama

Malzeme:

Gövde: çinko basınçlı döküm.
Konik dişli çarklar: çelik.

Model:

Gövde: kaplamasız.
Konik dişli çarklar: yüzeyi sertleştirilmiş.
RS sızdırmazlık pullu bilyalı rulman.

Bilgi:

Evensel olarak kullanılabilir ve bakım gerektirmeyen konik dişli özellikle elektrikli motorlarla tahrik için uygundur. Gövde, gres çıkışına ve tozların girmesine karşı kapsüllüdür. Tüm konumlarda monte edilebilir. Dönme yönü isteğe göredir.

Tahrik ve tahrik çıkışı, bir içten altıgen üzerinden gerçekleşir.

Bu konik dişli, yönlendirme dişlisi, dağıtıcı dişli veya örneğin panjurlar veya özel makine üretiminde ayar tahrikleri için elektrikli motorlarda redüksiyon dişlisi olarak ideal bir şekilde kullanılabilir.

Teknik veriler:

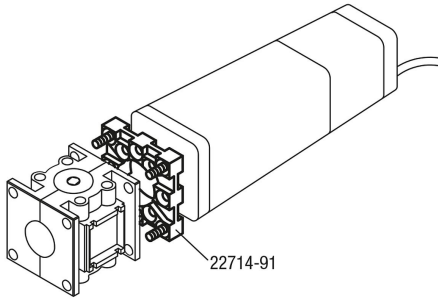
Açılma süresi: %20 (5 dakikada)

Sıcaklık aralığı:

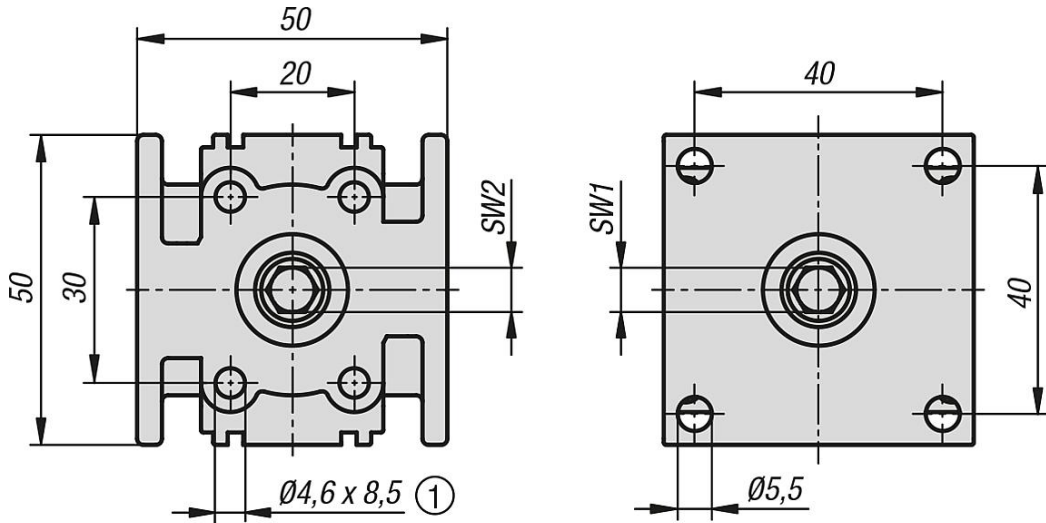
-20 °C - +40 °C.

Çizim bilgisi:

1) Diş açan cıvatalar DIN 7500 M5 için.



Çizimler



Ürönlere genel bakıř

Sipariř numarası	Adı	Aktarım oranı	Maks. devir sayısı Dev/dak	maks. tahrik torku M Nm	SW1	SW2
22714-1171	konik diřli	1:1	150	10	7	7
22714-1172	konik diřli	1:1	150	10	7	7
22714-1173	konik diřli	1:1	150	10	7	7
22714-1174	konik diřli	1:1	150	10	7	7
22714-91	Montaj flanřı	-	-	-	-	-