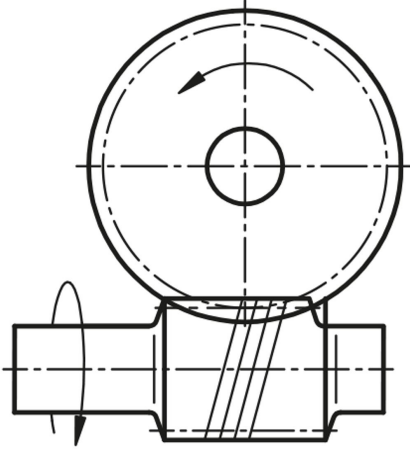
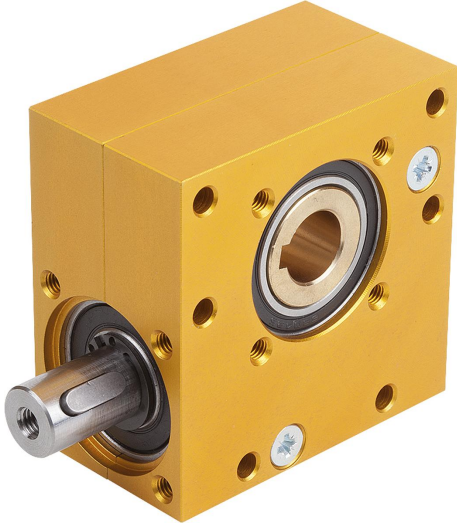


Ürün açıklaması/Ürün resimleri

**Açıklama****Malzeme:**

Gövde: alüminyum.

Helezon: çelik, Helezon diřli: özel piriç.

Model:

Gövde: eloksallı kaplama.

Helezon: sertleştirilmiş.

RS kauçuk sızdırmazlık pullu bilyalı rulman.

Bilgi:

Evensel olarak kullanılabilir ve bakım gerektirmeyen helezon diřli, 20 mm aks mesafeli boyut ve 7 farklı transmisyon. Gövde, gres çıkışına ve tozların girmesine karşı kapsüllüdür. Helezon diřli çark seti, sola doğru yükselir. Mildeki dönme yönü isteğe göre dir.

- Kolay kuvvet aktarımı
- Basit vida sabitlemesi
- Sessiz

Teknik veriler:

Burulma boşluğu: $\pm 1^\circ$

Açılma süresi: %20 (5 dakikada)

Kullanım ömrü: yakl. 1.000 saat (tam yükte, devir sayısı 500 dev/dk. ve açılma süresi %20)

Sıcaklık aralığı:

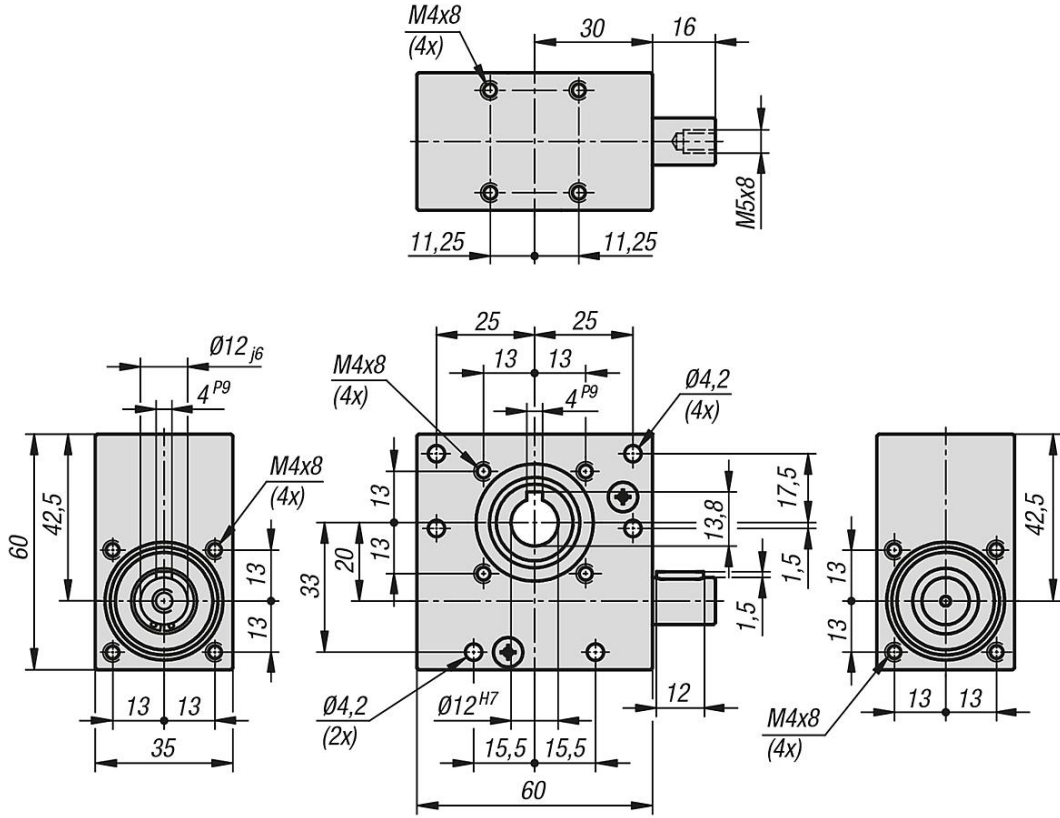
-20 °C - +60 °C.

Dikkate alın:

FR izinli radyal kuvvet FA=0

FA izinli eksenel kuvvet FR=0

Çizimler



Ürünler genel bakış

Sipariş numarası	Aktarma oranı	Kendinden sabitleme	Devir sayısı aralığı n dev/dak	maks. tahrik torku M Nm	maks. tahrik çıkış torku M Nm	Mil yükü FR N	Mil yükü FA N	Verimlilik derecesi %
22700-13	13:1	hayır	100 / 500 / 1000	2,1 / 1,8 / 1,5	15 / 13 / 11	200	200	56
22700-15	15:1	hayır	100 / 500 / 1000	1,5 / 1,3 / 1,0	12 / 10 / 8	250	250	52
22700-18	18:1	evet	100 / 500 / 1000	1,1 / 0,9 / 0,7	11 / 9 / 7	250	250	55
22700-23	23:1	evet	100 / 500 / 1000	0,9 / 0,7 / 0,5	10 / 8 / 6	250	250	50
22700-30	30:1	evet	100 / 500 / 1000	0,6 / 0,5 / 0,4	8,5 / 7 / 5,5	350	350	45
22700-40	40:1	evet	100 / 500 / 1000	0,4 / 0,3 / 0,4	5,5 / 4,8 / 4	400	400	39
22700-65	65:1	evet	100 / 500 / 1000	0,2 / 0,2 / 0,2	4,5 / 3,8 / 3	500	500	29