

## Ürün açıklaması/Ürün resimleri

**Açıklama****Malzeme:**

Çelik helezon.

Helezon dişli CuZn37Mn3Al2PbSi-S40.

**Model:**

Sağa doğru çıkan helezon, sertleştirilmiş HV 620 – 700, kenarlar ve delik taşlanmış.

**Sipariş bilgisi:**

Çarklar/helezonlar, sadece aynı aks mesafesi ve aynı aktarım oranı söz konusu olduğunda helezon dişli setinde kombine edilebilir.

**Bilgi:**

Helezon dişli seti, helezondan ve helezon dişlisinden oluşur. 90° aks açısına sahip helezon dişli kutularının üretilmesinde kullanılmaktadır. Helezon dişli kutuları ile, tek bir kademede yavaş hıza geçiş yapan büyük aktarımlar gerçekleştirilebilmektedir.

Dişlinin kenarı K biçimindedir. Tutma açısı 15°'dir. Helezon dişli setleri hazır delinmiş şekilde teslim edilir.

Belirtilen T2 tahrik çıkış torkları, helezon dişlide izin verilen tahrik çıkış torklarıdır. Bu değerler, helezonda 2800 dev/dak giriş devir sayısı için geçerlidir.

Helezon dişli setleri, yüksek devir sayılarında ve yüksek torklarda sürekli işletim için uygundur.

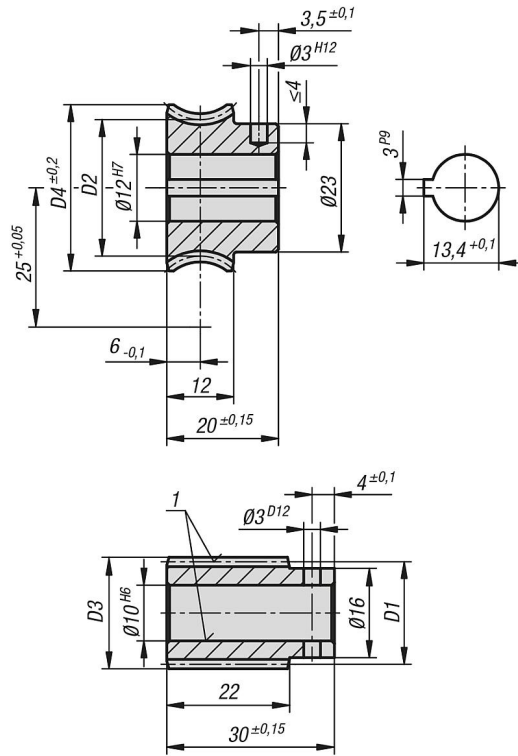
**Çizim bilgisi:**

1) taşlanmış

## Ürün açıklaması/Ürün resimleri



## Çizimler



## Ürünler genel bakış

Sipariş numarası	Resim	Adı	Aktarma oranı	Eğim açısı	Modül	Z1	D1	D3	Z2	D2	D4	Çıkış torku T2 (Nm) Mineral gres	Çıkış torku T2 (Nm) Mineral yağ	Çıkış torku T2 (Nm) Sentetik yağ
22500-251004		Helezon	-	20° 29	1,4	5	20	22,8	-	-	-	5,1	6,1	7,6
22500-252004		Helezon dişli	4:1	20° 29	1,4	-	-	-	20	30	33,5	5,1	6,1	7,6
22500-251005		Helezon	-	19° 15	1,5	4	18,2	21,2	-	-	-	6,5	7,8	9,7
22500-252005		Helezon dişli	5:1	19° 15	1,5	-	-	-	20	31,8	34,8	6,5	7,8	9,7
22500-251006		Helezon	-	13° 52	1,15	4	19,2	21,5	-	-	-	6	7,2	9
22500-252006		Helezon dişli	6,5:1	13° 52	1,15	-	-	-	26	30,8	34,8	6	7,2	9

## Ürünler genel bakış

Sipariş numarası	Resim	Adı	Aktarma oranı	Eğim açısı	Modül	Z1	D1	D3	Z2	D2	D4	Çıkış torku T2 (Nm) Mineral gres	Çıkış torku T2 (Nm) Mineral yağ	Çıkış torku T2 (Nm) Sentetik yağ
22500-251010		Helezon	-	8° 48	1,5	2	19,6	22,6	-	-	-	5,9	7,1	8,8
22500-252010		Helezon dişli	10:1	8° 48	1,5	-	-	-	20	30,4	34,8	5,9	7,1	8,8
22500-251015		Helezon	-	6° 29	1	2	17,7	19,7	-	-	-	5,7	6,8	8,5
22500-252015		Helezon dişli	15:1	6° 29	1	-	-	-	30	32,3	34,8	5,7	6,8	8,5
22500-251020		Helezon	-	4° 19	1,5	1	19,9	22,9	-	-	-	5,8	7	8,7
22500-252020		Helezon dişli	20:1	4° 19	1,5	-	-	-	20	30,1	34,8	5,8	7	8,7
22500-251025		Helezon	-	2° 18	1	1	24,96	26,96	-	-	-	4,1	4,9	6,1
22500-252025		Helezon dişli	25:1	2° 18	1	-	-	-	25	25,04	27,8	4,1	4,9	6,1
22500-251030		Helezon	-	2° 53	1	1	19,9	21,9	-	-	-	5,9	7,1	8,8
22500-252030		Helezon dişli	30:1	2° 53	1	-	-	-	30	30,1	33,5	5,9	7,1	8,8
22500-251040		Helezon	-	2° 33	0,8	1	17,96	19,56	-	-	-	6,2	7,4	9,3
22500-252040		Helezon dişli	40:1	2° 33	0,8	-	-	-	40	32,04	34,8	6,2	7,4	9,3
22500-251050		Helezon	-	1° 43	0,6	1	19,96	21,16	-	-	-	5,1	6,1	7,6
22500-252050		Helezon dişli	50:1	1° 43	0,6	-	-	-	50	30,04	33,5	5,1	6,1	7,6