

Açıklama

Malzeme:

Poliasetal (POM) veya poliketon (PK).

Model:

Kalıplanmış, düz dişli. Kavrama açısı 20°. Eksen açısı = 90°.
Modül 1,5'ten itibaren delik talaş oluşturacak şekilde işlenmiştir.
Beyaz poliasetal.
Krem rengi poliketon.

Bilgi:

Poliasetal: Yüksek sertlik derecesi ve düşük sürtünme katsayısına sahip standart malzeme.

Poliketon: Sıra dışı aşınmaya dayanıklılığı ve çok iyi sürtünme özellikleri sayesinde diş kırılmasına karşı daha yüksek güvenlik, daha yüksek güç aktarımı ve çok daha yüksek kullanım ömrü olan malzeme.

Su ve başka ortamlar altında kullanılabilir.

Kalıplanmış dişli çarkları üretime bağlı olarak içte hava boşluklarına sahip olabilir. Delik veya kanal açmada bunlar görülür hale gelebilir. Fonksiyonu bundan etkilenmemektedir.

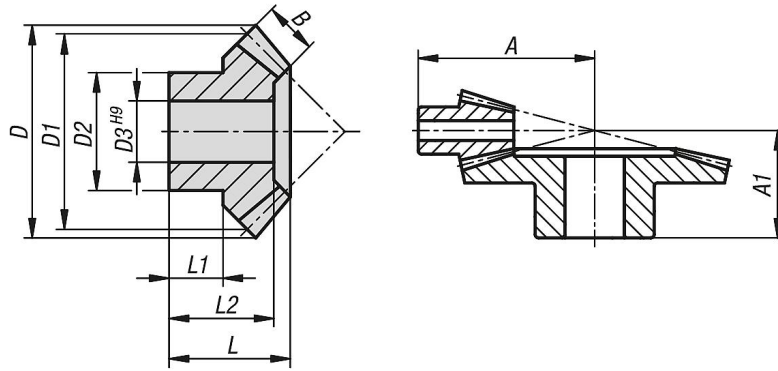
Konik dişli çarklar parçalar halinde teslim edilir. Bir konik dişli çifti almak için lütfen belirtilen karşı dişliyi de sipariş edin.

Sıcaklık aralığı:

-40 °C - +140 °C (kullanımın yüksekliği ve süresini dikkate alarak).

Dikkate alın:

Ölçü tablolarında belirtilmiş torklar sadece dişli tertibatına ilişkindir, mil çapı veya uygun kaması boyu dikkate alınmamıştır. Taşıma kapasitesinin hesaplamaları dişli kenarlarının oyuk taşıma kapasitesi ile meydana gelen diş ayağı gerilimine bağlıdır. Bir dişli çarkın ilgili taşıma kapasitesi çok sayıda faktöre bağlıdır ve belirtilmiş olan değerler sadece seçimi kolaylaştıracak referans değerleri niteliktedir. Tork bilgileri, bir dişli esas almaktadır. Parça çapı, dişli çarkı eşleşmesi vs gibi faktörlere bağlı olarak, aktarılabilen torkun belirlenmesi için mutlaka gerekli olan örtüşme meydana gelir. Düz dişlinin en basit halinde genelde 1,1 ile 1,25 örtüşme derecesi mevcuttur. Örtüşmeyi büyütme için küçük modüllü büyük dişli sayıları kullanılır. İyi bir profil örtüşmesi oyuk oluşumu gibi hasarları azaltabilir.



Ürünler genel bakış

Sipariş numarası	Ana gövde malzemesi	Aktarım oranı	Modül	Diş sayısı	A	A1	B	D	D1	D2	D3	L	L1	L2	Maks. tork Ncm	uygun karşı dişli
22432-110140010	Poliasetal	1:4	1	10	30,2	-	8	12	10	7,9	4	17,7	9,6	-	10	22432-110140040
22432-110140040	Poliasetal	1:4	1	40	-	20,2	8,4	41	40	23,4	10	16,9	10,8	15,5	42,2	22432-110140010
22432-115140010	Poliasetal	1:4	1,5	10	41,5	-	12,2	18	15	11,3	5	23,2	11	-	34,5	22432-115140040
22432-115140040	Poliasetal	1:4	1,5	40	-	25,2	12,3	60,7	60	30,4	12	21	12,8	19	139,1	22432-115140010
22432-120140010	Poliasetal	1:4	2	10	53,5	-	16	23,7	20	14	6	28,7	12,8	-	80,4	22432-120140040
22432-120140040	Poliasetal	1:4	2	40	-	32,5	16,2	81,2	80	36,1	18	27	17	24,4	325,7	22432-120140010
22432-210140010	Poliketon	1:4	1	10	30,2	-	8	12	10	7,9	4	17,7	9,6	-	10,5	22432-210140040
22432-210140040	Poliketon	1:4	1	40	-	20,2	8,4	41	40	23,4	10	16,9	10,8	15,5	44,3	22432-210140010
22432-215140010	Poliketon	1:4	1,5	10	41,5	-	12,2	18	15	11,3	5	23,2	11	-	36,2	22432-215140040
22432-215140040	Poliketon	1:4	1,5	40	-	25,2	12,3	60,7	60	30,4	12	21	12,8	19	146	22432-215140010
22432-220140010	Poliketon	1:4	2	10	53,5	-	16	23,7	20	14	6	28,7	12,8	-	84,4	22432-220140040
22432-220140040	Poliketon	1:4	2	40	-	32,5	16,2	81,2	80	36,1	18	27	17	24,4	342	22432-220140010