



Açıklama

Malzeme:

Poliasetal (POM) veya poliketon (PK).

Model:

Kalıplanmış, düz dişli. Kavrama açısı 20°. Eksen açısı = 90°.
Modül 1,5'ten itibaren delik talaş oluşturacak şekilde işlenmiştir.
Beyaz poliasetal.
Krem rengi poliketon.

Bilgi:

Poliasetal: Yüksek sertlik derecesi ve düşük sürtünme katsayısına sahip standart malzeme.

Poliketon: Sıra dışı aşınmaya dayanıklılığı ve çok iyi sürtünme özellikleri sayesinde diş kırılmasına karşı daha yüksek güvenlik, daha yüksek güç aktarımı ve çok daha yüksek kullanım ömrü olan malzeme.

Su ve başka ortamlar altında kullanılabilir.

Kalıplanmış dişli çarkları üretime bağlı olarak içte hava boşluklarına sahip olabilir. Delik veya kanal açmada bunlar görülür hale gelebilir. Fonksiyonu bundan etkilenmemektedir.

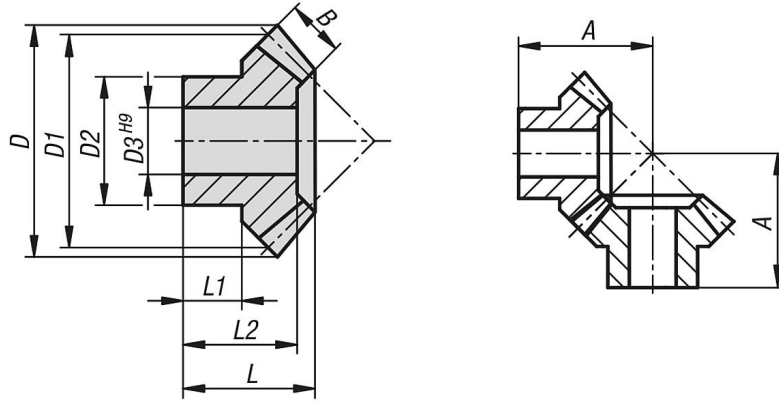
Konik dişli çarklar parçalar halinde teslim edilir. Bir konik dişli çifti almak için lütfen belirtilen karşı dişliyi de sipariş edin.

Sıcaklık aralığı:

-40 °C - +140 °C (kullanımın yüksekliği ve süresini dikkate alarak).

Dikkate alın:

Ölçü tablolarında belirtilmiş torklar sadece dişli tertibatına ilişkindir, mil çapı veya uygu kaması boyu dikkate alınmamıştır. Taşıma kapasitesinin hesaplamaları dişli kenarlarının oyuk taşıma kapasitesi ile meydana gelen diş ayağı gerilimine bağlıdır. Bir dişli çarkın ilgili taşıma kapasitesi çok sayıda faktöre bağlıdır ve belirtilmiş olan değerler sadece seçimi kolaylaştıracak referans değerleri niteliktedir. Tork bilgileri, bir dişli esas almaktadır. Parça çapı, dişli çarkı eşleşmesi vs gibi faktörlere bağlı olarak, aktarılabilen torkun belirlenmesi için mutlaka gerekli olan örtüşme meydana gelir. Düz dişlinin en basit halinde genelde 1,1 ile 1,25 örtüşme derecesi mevcuttur. Örtüşmeyi büyütme için küçük modüllü büyük dişli sayıları kullanılır. İyi bir profil örtüşmesi oyuk oluşumu gibi hasarları azaltabilir.



Ürünler genel bakış

Sipariş numarası	Ana gövde malzemesi	Aktarım oranı	Modül	Diş sayısı	A	B	D	D1	D2	D3	L	L1	L2	Maks. tork Ncm	uygun karşı dişli
22432-105110016	Poliasetal	1:1	0,5	16	10,5	2	8,7	8	7	3	8,1	6	8,1	1	22432-105110016
22432-110110016	Poliasetal	1:1	1	16	18,4	4,7	17,6	16	12	5	13,6	8	13,6	9,4	22432-110110016
22432-110110030	Poliasetal	1:1	1	30	25,1	7	31	30	15	6	15,4	7,6	13,3	26,3	22432-110110030
22432-115110016	Poliasetal	1:1	1,5	16	25,8	7	26,4	24	18,5	8	18,4	10	16,2	31,6	22432-115110016
22432-120110016	Poliasetal	1:1	2	16	30,4	10	34,9	32	21,9	10	21,2	9,7	18,3	80,4	22432-120110016
22432-125110016	Poliasetal	1:1	2,5	16	37	12,3	43,5	40	25,2	12	25,5	11,5	22,9	154,5	22432-125110016
22432-130110016	Poliasetal	1:1	3	16	43	13,8	52,3	48	28,8	14	29,2	13,2	25,7	249,7	22432-130110016
22432-135110016	Poliasetal	1:1	3,5	16	49,5	15,8	61,4	56	33,3	18	33,1	14,6	28	389,1	22432-135110016
22432-205110016	Poliketon	1:1	0,5	16	10,5	2	8,7	8	7	3	8,1	6	8,1	1	22432-205110016
22432-210110016	Poliketon	1:1	1	16	18,4	4,7	17,6	16	12	5	13,6	8	13,6	9,9	22432-210110016
22432-210110030	Poliketon	1:1	1	30	25,1	7	31	30	15	6	15,4	7,6	13,3	27,7	22432-210110030
22432-215110016	Poliketon	1:1	1,5	16	25,8	7	26,4	24	18,5	8	18,4	10	16,2	33,2	22432-215110016
22432-220110016	Poliketon	1:1	2	16	30,4	10	34,9	32	21,9	10	21,2	9,7	18,3	84,4	22432-220110016
22432-225110016	Poliketon	1:1	2,5	16	37	12,3	43,5	40	25,2	12	25,5	11,5	22,9	162,3	22432-225110016
22432-230110016	Poliketon	1:1	3	16	43	13,8	52,3	48	28,8	14	29,2	13,2	25,7	262,2	22432-230110016
22432-235110016	Poliketon	1:1	3,5	16	49,5	15,8	61,4	56	33,3	18	33,1	14,6	28	408,6	22432-235110016