



Açıklama

Malzeme:

Çelik 1.0503 (C45).

Model:

Frezelenmiş dişli tertibatı, düz dişli.

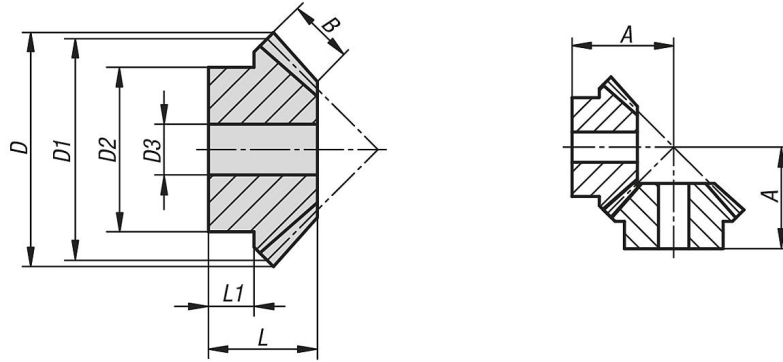
Kavrama açısı 20°, kaplamasız.

Aks açısı = 90°.

Sipariş bilgisi:

Konik dişliler, parça parça teslim edilir. Bir konik dişli çifti almak için lütfen belirtilen karşı dişliyi de sipariş edin.

Çizimler



Ürüne genel bakış

Sipariş numarası	Aktarım oranı	Modül	Diş sayısı	A	B	D	D1	D2	D3	L	L1	uygun karşı dişli
22430-010110016	1:1	1	16	16	4	17,4	16	13,3	4	11,2	6,7	22430-010110016
22430-010110019	1:1	1	19	18	4	20,4	19	15,3	4	11,8	6,6	22430-010110019
22430-010110022	1:1	1	22	20	4,7	23,4	22	16,3	5	12,8	6,1	22430-010110022
22430-010110026	1:1	1	26	22	5,5	27,4	26	20,3	5	13,3	7	22430-010110026
22430-010110030	1:1	1	30	26	6,4	31,4	30	20,3	5	16	8	22430-010110030
22430-015110016	1:1	1,5	16	26	6	26,1	24	20,3	8	18,9	12,2	22430-015110016
22430-015110019	1:1	1,5	19	30	7	30,6	28,5	20,3	8	21,3	11,6	22430-015110019
22430-015110022	1:1	1,5	22	33	7,5	35,1	33	25,3	8	22,5	12,7	22430-015110022
22430-015110026	1:1	1,5	26	36	8,5	41,1	39	28,3	8	23,2	12	22430-015110026
22430-015110030	1:1	1,5	30	42	10	47,1	45	30	12	27,2	12,1	22430-015110030
22430-020110016	1:1	2	16	33	8	34,8	32	25,3	8	23,5	13,6	22430-020110016
22430-020110019	1:1	2	19	36	9	40,8	38	25,3	8	24,2	12	22430-020110019
22430-020110022	1:1	2	22	42	10	46,8	44	30,3	10	27,9	14	22430-020110022
22430-020110026	1:1	2	26	48	12	54,8	52	35,3	12	31,4	13,7	22430-020110026
22430-020110030	1:1	2	30	54	13	62,8	60	40,3	12	34,1	17	22430-020110030
22430-025110016	1:1	2,5	16	40	10	43,5	40	30,3	12	28,1	15,2	22430-025110016
22430-025110019	1:1	2,5	19	42	11	51	47,5	35,3	12	27,1	13	22430-025110019
22430-025110022	1:1	2,5	22	48	12	58,5	55	45,3	12	30,1	15,7	22430-025110022
22430-025110026	1:1	2,5	26	54	15	68,5	65	45,3	15	33,2	16	22430-025110026
22430-025110030	1:1	2,5	30	64	16	78,5	75	50,3	15	39	20	22430-025110030
22430-030110016	1:1	3	16	46	12	52,2	48	40,3	12	31,7	18,1	22430-030110016
22430-030110019	1:1	3	19	54	13	61,2	57	40,3	14	36	17,1	22430-030110019
22430-030110022	1:1	3	22	58	15	70,2	66	50,3	15	36,9	17,1	22430-030110022

22430 Konik diřli arklar, elik, aktarma oranı 1:1 frezelenmiř diřli tertibatı, dz diřli, kavrama aısı 20°



rnlere genel bakıř

Sipariř numarası	Aktarım oranı	Modl	Diř sayısı	A	B	D	D1	D2	D3	L	L1	uygun karřı diřli
22430-030110026	1:1	3	26	64	17	82,2	78	50,3	15	38,4	18	22430-030110026
22430-030110030	1:1	3	30	74	19	94,2	90	60,3	20	43,8	22	22430-030110030