

## Açıklama

### Malzeme:

Poliasetal (POM) veya poliketon (PK).

### Model:

Kalıplanmış, düz dişli. Kavrama açısı 20° . Delik talaş oluşturacak şekilde işlenmiştir. Beyaz poliasetal. Krem rengi poliketon.

### Bilgi:

Poliasetal: Yüksek sertlik derecesi ve düşük sürtünme katsayısına sahip standart malzeme.

Poliketon: Sıra dışı aşınmaya dayanıklılığı ve çok iyi sürtünme özellikleri sayesinde diş kırılmasına karşı daha yüksek güvenlik, daha yüksek güç aktarımı ve çok daha yüksek kullanım ömrü olan malzeme.

Su ve başka ortamlar altında kullanılabilir.

Kalıplanmış dişli çarkları üretime bağlı olarak içte hava boşluklarına sahip olabilir. Delik veya kanal açmada bunlar görülür hale gelebilir. Fonksiyonu bundan etkilenmemektedir.

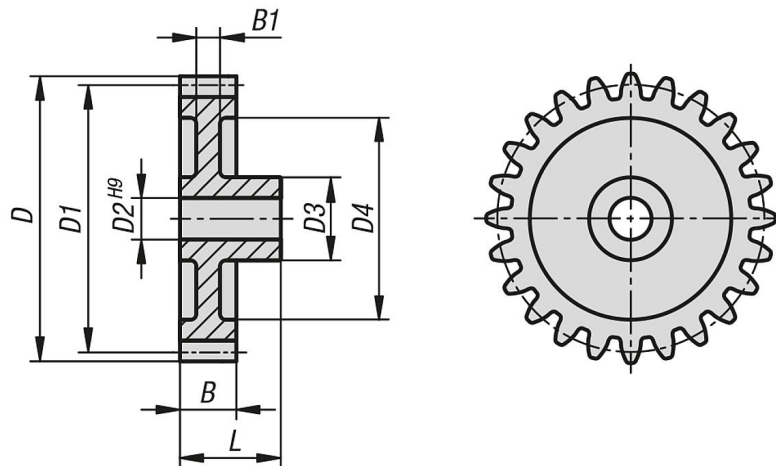
### Sıcaklık aralığı:

-40 °C - +140 °C (kullanımın yüksekliği ve süresini dikkate alarak).

### Dikkate alın:

Ölçü tablolarında belirtilmiş torklar sadece dişli tertibatına ilişkindir, mil çapı veya uygu kaması boyu dikkate alınmamıştır. Taşıma kapasitesinin hesaplamaları dişli kenarlarının oyuk taşıma kapasitesi ile meydana gelen diş ayağı gerilimine bağlıdır. Bir dişli çarkın ilgili taşıma kapasitesi çok sayıda faktöre bağlıdır ve belirtilmiş olan değerler sadece seçimi kolaylaştıracak referans değerleri niteliktedir. Tork bilgileri, bir dişli esas almaktadır. Parça çapı, dişli çarkı eşleşmesi vs gibi faktörlere bağlı olarak, aktarılabilen torkun belirlenmesi için mutlaka gerekli olan örtüşme meydana gelir. Düz dişlinin en basit halinde genelde 1,1 ile 1,25 örtüşme derecesi mevcuttur. Örtüşmeyi büyütme için küçük modüllü büyük dişli sayıları kullanılır. İyi bir profil örtüşmesi oyuk oluşumu gibi hasarları azaltabilir.

## Çizimler



Ürünler genel bakış

Sipariş numarası	Ana gövde malzemesi	Diş sayısı	D	D1	D2	D3	D4	B	B1	L	Maks. tork Ncm
22402-1250012	Poliasetal	12	35	30	10	20	-	17	-	30	200,2
22402-1250013	Poliasetal	13	37,5	32,5	10	20	-	17	-	30	216,9
22402-1250014	Poliasetal	14	40	35	10	20	-	17	-	30	233,6
22402-1250015	Poliasetal	15	42,5	37,5	10	20	27	17	7	30	250,3
22402-1250016	Poliasetal	16	45	40	10	20	27	17	7	30	267
22402-1250017	Poliasetal	17	47,5	42,5	10	20	27	17	7	30	283,7
22402-1250018	Poliasetal	18	50	45	10	20	34	17	7	30	300,4
22402-1250019	Poliasetal	19	52,5	47,5	10	20	34	17	7	30	317,1
22402-1250020	Poliasetal	20	55	50	10	20	34	17	7	30	333,7
22402-1250021	Poliasetal	21	57,5	52,5	12	24	41	17	7	30	350,4
22402-1250022	Poliasetal	22	60	55	12	24	41	17	7	30	367,1
22402-1250023	Poliasetal	23	62,5	57,5	12	24	41	17	7	30	383,8
22402-1250024	Poliasetal	24	65	60	12	24	49	17	7	30	400,5
22402-1250025	Poliasetal	25	67,5	62,5	12	24	49	17	7	30	417,2
22402-1250026	Poliasetal	26	70	65	12	24	49	17	7	30	433,9
22402-1250027	Poliasetal	27	72,5	67,5	12	24	56	17	7	30	450,6
22402-1250028	Poliasetal	28	75	70	12	24	56	17	7	30	467,3
22402-1250030	Poliasetal	30	80	75	12	24	56	17	7	30	500,6
22402-1250032	Poliasetal	32	85	80	14	30	68	17	7	30	534
22402-1250035	Poliasetal	35	92,5	87,5	14	30	68	17	7	30	584,1
22402-1250036	Poliasetal	36	95	90	14	30	72	17	7	30	600,8
22402-1250038	Poliasetal	38	100	95	14	30	72	17	7	30	634,2
22402-1250040	Poliasetal	40	105	100	14	30	84	17	7	30	667,5
22402-1250042	Poliasetal	42	110	105	16	30	84	17	7	30	700,9
22402-1250045	Poliasetal	45	117,5	112,5	16	30	84	17	7	30	751
22402-1250048	Poliasetal	48	125	120	16	30	100	17	7	30	801,1
22402-1250050	Poliasetal	50	130	125	16	30	100	17	7	30	834,4
22402-1250055	Poliasetal	55	142,5	137,5	20	30	100	17	7	30	917,9
22402-1250060	Poliasetal	60	155	150	20	40	133	19	8	34	1119,1
22402-1250065	Poliasetal	65	167,5	162,5	20	40	133	19	8	34	1212,4
22402-1250070	Poliasetal	70	180	175	20	40	148	19	8	34	1305,7
22402-1250075	Poliasetal	75	192,5	187,5	20	40	163	19	8	34	1398,9
22402-1250080	Poliasetal	80	205	200	20	40	178	19	8	34	1492,2
22402-1250085	Poliasetal	85	217,5	212,5	20	40	178	19	8	34	1585,5
22402-1250090	Poliasetal	90	230	225	20	40	193	19	8	34	1678,7
22402-1250095	Poliasetal	95	242,5	237,5	20	40	208	19	8	34	1772
22402-2250012	Poliketon	12	35	30	10	20	-	17	-	30	210,2
22402-2250013	Poliketon	13	37,5	32,5	10	20	-	17	-	30	227,8
22402-2250014	Poliketon	14	40	35	10	20	-	17	-	30	245,3
22402-2250015	Poliketon	15	42,5	37,5	10	20	27	17	7	30	262,8
22402-2250016	Poliketon	16	45	40	10	20	27	17	7	30	280,3
22402-2250017	Poliketon	17	47,5	42,5	10	20	27	17	7	30	297,9
22402-2250018	Poliketon	18	50	45	10	20	34	17	7	30	315,4
22402-2250019	Poliketon	19	52,5	47,5	10	20	34	17	7	30	332,9
22402-2250020	Poliketon	20	55	50	10	20	34	17	7	30	350,4
22402-2250021	Poliketon	21	57,5	52,5	12	24	41	17	7	30	368
22402-2250022	Poliketon	22	60	55	12	24	41	17	7	30	385,5
22402-2250023	Poliketon	23	62,5	57,5	12	24	41	17	7	30	403
22402-2250024	Poliketon	24	65	60	12	24	49	17	7	30	420,5
22402-2250025	Poliketon	25	67,5	62,5	12	24	49	17	7	30	438,1
22402-2250026	Poliketon	26	70	65	12	24	49	17	7	30	455,6
22402-2250027	Poliketon	27	72,5	67,5	12	24	56	17	7	30	473,1
22402-2250028	Poliketon	28	75	70	12	24	56	17	7	30	490,6
22402-2250030	Poliketon	30	80	75	12	24	56	17	7	30	525,7
22402-2250032	Poliketon	32	85	80	14	30	68	17	7	30	560,7
22402-2250035	Poliketon	35	92,5	87,5	14	30	68	17	7	30	613,3
22402-2250036	Poliketon	36	95	90	14	30	72	17	7	30	630,8
22402-2250038	Poliketon	38	100	95	14	30	72	17	7	30	665,9
22402-2250040	Poliketon	40	105	100	14	30	84	17	7	30	700,9
22402-2250042	Poliketon	42	110	105	16	30	84	17	7	30	736
22402-2250045	Poliketon	45	117,5	112,5	16	30	84	17	7	30	788,5
22402-2250048	Poliketon	48	125	120	16	30	100	17	7	30	841,1
22402-2250050	Poliketon	50	130	125	16	30	100	17	7	30	876,2
22402-2250055	Poliketon	55	142,5	137,5	20	30	100	17	7	30	963,8

Ürönlere genel bakıř

Sipariř numarası	Ana gövde malzemesi	Diř sayısı	D	D1	D2	D3	D4	B	B1	L	Maks. tork Ncm
22402-2250060	Poliketon	60	155	150	20	40	133	19	8	34	1175,1
22402-2250065	Poliketon	65	167,5	162,5	20	40	133	19	8	34	1273
22402-2250070	Poliketon	70	180	175	20	40	148	19	8	34	1371
22402-2250075	Poliketon	75	192,5	187,5	20	40	163	19	8	34	1468,9
22402-2250080	Poliketon	80	205	200	20	40	178	19	8	34	1566,8
22402-2250085	Poliketon	85	217,5	212,5	20	40	178	19	8	34	1664,7
22402-2250090	Poliketon	90	230	225	20	40	193	19	8	34	1762,7
22402-2250095	Poliketon	95	242,5	237,5	20	40	208	19	8	34	1860,6