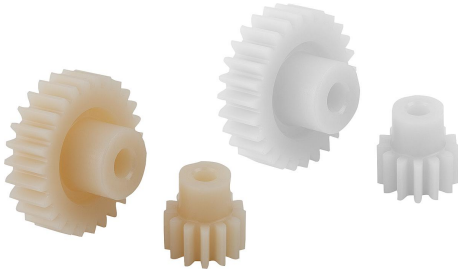


Ürün açıklaması/Ürün resimleri

**Açıklama****Malzeme:**

Poliasetal (POM) veya poliketon (PK).

Model:

Kalıplanmış, düz dişli. Kavrama açısı 20° . Delik talaş oluşturacak şekilde işlenmiştir. Beyaz poliasetal. Krem rengi poliketon.

Bilgi:

Poliasetal: Yüksek sertlik derecesi ve düşük sürtünme katsayısına sahip standart malzeme.

Poliketon: Sıra dışı aşınmaya dayanıklılığı ve çok iyi sürtünme özellikleri sayesinde diş kırılmasına karşı daha yüksek güvenlik, daha yüksek güç aktarımı ve çok daha yüksek kullanım ömrü olan malzeme.

Su ve başka ortamlar altında kullanılabilir.

Kalıplanmış dişli çarkları üretime bağlı olarak içte hava boşluklarına sahip olabilir. Delik veya kanal açmada bunlar görülür hale gelebilir. Fonksiyonu bundan etkilenmemektedir.

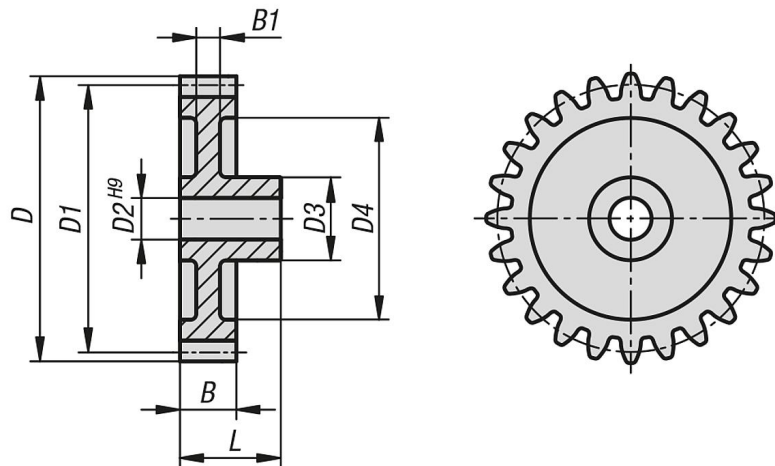
Sıcaklık aralığı:

-40 °C - +140 °C (kullanımın yüksekliği ve süresini dikkate alarak).

Dikkate alın:

Ölçü tablolarında belirtilmiş torklar sadece dişli tertibatına ilişkindir, mil çapı veya uygu kaması boyu dikkate alınmamıştır. Taşıma kapasitesinin hesaplamaları dişli kenarlarının oyuk taşıma kapasitesi ile meydana gelen diş ayağı gerilimine bağlıdır. Bir dişli çarkın ilgili taşıma kapasitesi çok sayıda faktöre bağlıdır ve belirtilmiş olan değerler sadece seçimi kolaylaştıracak referans değerleri niteliktedir. Tork bilgileri, bir dişli esas almaktadır. Parça çapı, dişli çarkı eşleşmesi vs gibi faktörlere bağlı olarak, aktarılabilen torkun belirlenmesi için mutlaka gerekli olan örtüşme meydana gelir. Düz dişlinin en basit halinde genelde 1,1 ile 1,25 örtüşme derecesi mevcuttur. Örtüşmeyi büyütme için küçük modüllü büyük dişli sayıları kullanılır. İyi bir profil örtüşmesi oyuk oluşumu gibi hasarları azaltabilir.

Çizimler



Ürünler genel bakış

Sipariş numarası	Ana gövde malzemesi	Diş sayısı	D	D1	D2	D3	D4	B	B1	L	Maks. tork Ncm
22402-1200012	Poliasetal	12	28	24	8	18,5	16	15	13,5	27	113,1
22402-1200013	Poliasetal	13	30	26	8	18,5	18,5	15	13,5	27	122,5
22402-1200014	Poliasetal	14	32	28	8	18,5	18,5	15	13,5	27	131,9
22402-1200015	Poliasetal	15	34	30	8	18,5	22	15	12	27	141,3
22402-1200016	Poliasetal	16	36	32	8	17,5	22	15	6	27	150,8
22402-1200017	Poliasetal	17	38	34	8	17,5	24	15	6	27	160,2
22402-1200018	Poliasetal	18	40	36	8	17,5	25	15	6	27	169,6
22402-1200019	Poliasetal	19	42	38	8	17,5	27	15	6	27	179
22402-1200020	Poliasetal	20	44	40	10	20	28	15	6	27	188,5
22402-1200021	Poliasetal	21	46	42	10	20	28	15	6	27	197,9
22402-1200022	Poliasetal	22	48	44	10	20	28	15	6	27	207,3
22402-1200023	Poliasetal	23	50	46	10	24	35	15	6	27	216,7
22402-1200024	Poliasetal	24	52	48	10	24	35	15	6	27	226,1
22402-1200025	Poliasetal	25	54	50	10	24	35	15	6	27	235,6
22402-1200026	Poliasetal	26	56	52	10	24	38,5	15	6	27	245
22402-1200027	Poliasetal	27	58	54	10	24	38,5	15	6	27	254,4
22402-1200028	Poliasetal	28	60	56	10	24	38,5	15	6	27	263,8
22402-1200030	Poliasetal	30	64	60	10	24	43,5	15	6	27	282,7
22402-1200032	Poliasetal	32	68	64	10	26	44	15	6	27	301,5
22402-1200035	Poliasetal	35	74	70	12	26	54	15	6	27	329,8
22402-1200036	Poliasetal	36	76	72	12	26	54	15	6	27	339,2
22402-1200038	Poliasetal	38	80	76	12	26	61,5	15	6	27	358,1
22402-1200040	Poliasetal	40	84	80	12	26	61,5	15	6	27	376,9
22402-1200042	Poliasetal	42	88	84	12	26	61,5	15	6	27	395,8
22402-1200045	Poliasetal	45	94	90	14	30	68	15	6	27	424,1
22402-1200048	Poliasetal	48	100	96	14	30	74	15	6	27	452,3
22402-1200050	Poliasetal	50	104	100	14	30	78	15	6	27	471,2
22402-1200055	Poliasetal	55	114	110	14	30	87,5	15	6	27	518,3
22402-1200060	Poliasetal	60	124	120	14	30	97,5	15	6	27	565,4
22402-1200070	Poliasetal	70	144	140	14	30	117	15	6	27	659,7
22402-1200075	Poliasetal	75	154	150	20	40	133	19	8	34	895,3
22402-1200080	Poliasetal	80	164	160	20	40	133	19	8	34	955
22402-1200085	Poliasetal	85	174	170	20	40	148	19	8	34	1014,7
22402-1200090	Poliasetal	90	184	180	20	40	163	19	8	34	1074,4
22402-1200095	Poliasetal	95	194	190	20	40	163	19	8	34	1134,1
22402-1200100	Poliasetal	100	204	200	20	40	178	19	8	34	1193,8
22402-1200110	Poliasetal	110	224	220	20	40	193	19	8	34	1313,1
22402-2200012	Poliketon	12	28	24	8	18,5	16	15	13,5	27	118,7
22402-2200013	Poliketon	13	30	26	8	18,5	18,5	15	13,5	27	128,6
22402-2200014	Poliketon	14	32	28	8	18,5	18,5	15	13,5	27	138,5
22402-2200015	Poliketon	15	34	30	8	18,5	22	15	12	27	148,4
22402-2200016	Poliketon	16	36	32	8	17,5	22	15	6	27	158,3
22402-2200017	Poliketon	17	38	34	8	17,5	24	15	6	27	168,2
22402-2200018	Poliketon	18	40	36	8	17,5	25	15	6	27	178,1
22402-2200019	Poliketon	19	42	38	8	17,5	27	15	6	27	188
22402-2200020	Poliketon	20	44	40	10	20	28	15	6	27	197,9
22402-2200021	Poliketon	21	46	42	10	20	28	15	6	27	207,8
22402-2200022	Poliketon	22	48	44	10	20	28	15	6	27	217,7
22402-2200023	Poliketon	23	50	46	10	24	35	15	6	27	227,6
22402-2200024	Poliketon	24	52	48	10	24	35	15	6	27	237,5
22402-2200025	Poliketon	25	54	50	10	24	35	15	6	27	247,4
22402-2200026	Poliketon	26	56	52	10	24	38,5	15	6	27	257,2
22402-2200027	Poliketon	27	58	54	10	24	38,5	15	6	27	267,1
22402-2200028	Poliketon	28	60	56	10	24	38,5	15	6	27	277
22402-2200030	Poliketon	30	64	60	10	24	43,5	15	6	27	296,8
22402-2200032	Poliketon	32	68	64	10	26	44	15	6	27	316,6
22402-2200035	Poliketon	35	74	70	12	26	54	15	6	27	346,3
22402-2200036	Poliketon	36	76	72	12	26	54	15	6	27	356,2
22402-2200038	Poliketon	38	80	76	12	26	61,5	15	6	27	376
22402-2200040	Poliketon	40	84	80	12	26	61,5	15	6	27	395,8
22402-2200042	Poliketon	42	88	84	12	26	61,5	15	6	27	415,6
22402-2200045	Poliketon	45	94	90	14	30	68	15	6	27	445,3
22402-2200048	Poliketon	48	100	96	14	30	74	15	6	27	475
22402-2200050	Poliketon	50	104	100	14	30	78	15	6	27	494,8

Ürünlere genel bakış

Sipariş numarası	Ana gövde malzemesi	Diş sayısı	D	D1	D2	D3	D4	B	B1	L	Maks. tork Ncm
22402-2200055	Poliketon	55	114	110	14	30	87,5	15	6	27	544,2
22402-2200060	Poliketon	60	124	120	14	30	97,5	15	6	27	593,7
22402-2200070	Poliketon	70	144	140	14	30	117	15	6	27	692,7
22402-2200075	Poliketon	75	154	150	20	40	133	19	8	34	940,1
22402-2200080	Poliketon	80	164	160	20	40	133	19	8	34	1002,7
22402-2200085	Poliketon	85	174	170	20	40	148	19	8	34	1065,4
22402-2200090	Poliketon	90	184	180	20	40	163	19	8	34	1128,1
22402-2200095	Poliketon	95	194	190	20	40	163	19	8	34	1190,8
22402-2200100	Poliketon	100	204	200	20	40	178	19	8	34	1253,5
22402-2200110	Poliketon	110	224	220	20	40	193	19	8	34	1378,8