

Açıklama

Malzeme:

Poliasetal (POM) veya poliketon (PK).

Model:

Kalıplanmış, düz dişli. Kavrama açısı 20° . Delik talaş oluşturacak şekilde işlenmiştir. Beyaz poliasetal. Krem rengi poliketon.

Bilgi:

Poliasetal: Yüksek sertlik derecesi ve düşük sürtünme katsayısına sahip standart malzeme.

Poliketon: Sıra dışı aşınmaya dayanıklılığı ve çok iyi sürtünme özellikleri sayesinde diş kırılmasına karşı daha yüksek güvenlik, daha yüksek güç aktarımı ve çok daha yüksek kullanım ömrü olan malzeme.

Su ve başka ortamlar altında kullanılabilir.

Kalıplanmış dişli çarkları üretime bağlı olarak içte hava boşluklarına sahip olabilir. Delik veya kanal açmada bunlar görülür hale gelebilir. Fonksiyonu bundan etkilenmemektedir.

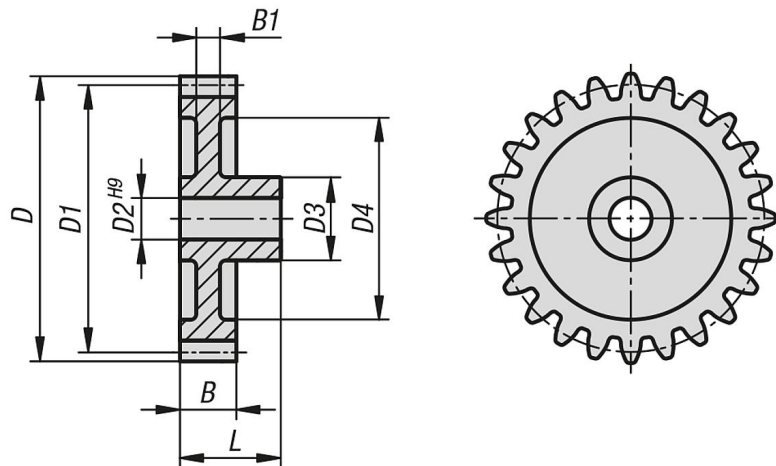
Sıcaklık aralığı:

-40 °C - +140 °C (kullanımın yüksekliği ve süresini dikkate alarak).

Dikkate alın:

Ölçü tablolarında belirtilmiş torklar sadece dişli tertibatına ilişkindir, mil çapı veya uygu kaması boyu dikkate alınmamıştır. Taşıma kapasitesinin hesaplamaları dişli kenarlarının oyuk taşıma kapasitesi ile meydana gelen diş ayağı gerilimine bağlıdır. Bir dişli çarkın ilgili taşıma kapasitesi çok sayıda faktöre bağlıdır ve belirtilmiş olan değerler sadece seçimi kolaylaştıracak referans değerleri niteliktedir. Tork bilgileri, bir dişli esas almaktadır. Parça çapı, dişli çarkı eşleşmesi vs gibi faktörlere bağlı olarak, aktarılabilen torkun belirlenmesi için mutlaka gerekli olan örtüşme meydana gelir. Düz dişlinin en basit halinde genelde 1,1 ile 1,25 örtüşme derecesi mevcuttur. Örtüşmeyi büyütme için küçük modüllü büyük dişli sayıları kullanılır. İyi bir profil örtüşmesi oyuk oluşumu gibi hasarları azaltabilir.

Çizimler



Ürünler genel bakış

Sipariş numarası	Ana gövde malzemesi	Diş sayısı	D	D1	D2	D3	D4	B	B1	L	Maks. tork Ncm
22402-1150012	Poliasetal	12	21	18	6	14	-	12	12	23	50,8
22402-1150013	Poliasetal	13	22,5	19,5	6	14	-	12	12	23	55,1
22402-1150014	Poliasetal	14	24	21	6	14	13	12	10,5	23	59,3
22402-1150015	Poliasetal	15	25,5	22,5	6	14	16	12	10,5	23	63,6
22402-1150016	Poliasetal	16	27	24	6	14	16	12	10,5	23	67,8
22402-1150017	Poliasetal	17	28,5	25,5	6	14	16	12	10,5	23	72,1
22402-1150018	Poliasetal	18	30	27	8	17	18,5	12	10,5	23	76,3
22402-1150019	Poliasetal	19	31,5	28,5	8	17	18,5	12	10,5	23	80,5
22402-1150020	Poliasetal	20	33	30	8	17	22,5	12	9	23	84,8
22402-1150021	Poliasetal	21	34,5	31,5	8	17	22,5	12	5	23	89
22402-1150022	Poliasetal	22	36	33	8	17	22,5	12	5	23	93,3
22402-1150023	Poliasetal	23	37,5	34,5	8	17	22,5	12	5	23	97,5
22402-1150024	Poliasetal	24	39	36	8	19	26,5	12	5	23	101,7
22402-1150025	Poliasetal	25	40,5	37,5	8	19	26,5	12	5	23	106
22402-1150026	Poliasetal	26	42	39	8	19	26,5	12	5	23	110,2
22402-1150027	Poliasetal	27	43,5	40,5	8	19	25,5	12	5	23	114,5
22402-1150028	Poliasetal	28	45	42	8	19	25,5	12	5	23	118,7
22402-1150030	Poliasetal	30	48	45	10	24	33,5	12	5	23	127,2
22402-1150032	Poliasetal	32	51	48	10	24	33,5	12	5	23	135,7
22402-1150035	Poliasetal	35	55,5	52,5	10	24	41,5	12	5	23	148,4
22402-1150036	Poliasetal	36	57	54	10	24	41,5	12	5	23	152,6
22402-1150038	Poliasetal	38	60	57	10	24	41,5	12	5	23	161,1
22402-1150040	Poliasetal	40	63	60	10	24	48,5	12	5	23	169,6
22402-1150042	Poliasetal	42	66	63	10	24	48,5	12	5	23	178,1
22402-1150045	Poliasetal	45	70,5	67,5	10	24	48,5	12	5	23	190,8
22402-1150048	Poliasetal	48	75	72	10	24	48,5	12	5	23	203,5
22402-1150050	Poliasetal	50	78	75	12	27	63	12	5	23	212
22402-1150052	Poliasetal	52	81	78	12	27	63	12	5	23	220,5
22402-1150054	Poliasetal	54	84	81	12	27	63	12	5	23	229
22402-1150055	Poliasetal	55	85,5	82,5	12	27	63	12	5	23	233,2
22402-1150060	Poliasetal	60	93	90	12	27	63	12	5	23	254,4
22402-1150070	Poliasetal	70	108	105	14	30	88	12	5	23	296,8
22402-1150080	Poliasetal	80	123	120	14	30	104	12	5	23	339,2
22402-1150090	Poliasetal	90	138	135	14	30	116	12	5	23	381,7
22402-1150100	Poliasetal	100	153	150	20	40	133	19	8	34 +1,5	671,5
22402-1150110	Poliasetal	110	168	165	20	40	148	19	8	34 +1,5	738,6
22402-1150120	Poliasetal	120	183	180	20	40	163	19	8	34 +1,5	805,8
22402-1150130	Poliasetal	130	198	195	20	40	178	19	8	34 +1,5	872,9
22402-1150140	Poliasetal	140	213	210	20	40	193	19	8	34 +1,5	940,1
22402-1150150	Poliasetal	150	228	225	20	40	208	19	8	34 +1,5	1007,2
22402-2150012	Poliketon	12	21	18	6	14	-	12	12	23	53,4
22402-2150013	Poliketon	13	22,5	19,5	6	14	-	12	12	23	57,8
22402-2150014	Poliketon	14	24	21	6	14	13	12	10,5	23	62,3
22402-2150015	Poliketon	15	25,5	22,5	6	14	16	12	10,5	23	66,8
22402-2150016	Poliketon	16	27	24	6	14	16	12	10,5	23	71,2
22402-2150017	Poliketon	17	28,5	25,5	6	14	16	12	10,5	23	75,7
22402-2150018	Poliketon	18	30	27	8	17	18,5	12	10,5	23	80,1
22402-2150019	Poliketon	19	31,5	28,5	8	17	18,5	12	10,5	23	84,6
22402-2150020	Poliketon	20	33	30	8	17	22,5	12	9	23	89
22402-2150021	Poliketon	21	34,5	31,5	8	17	22,5	12	5	23	93,5
22402-2150022	Poliketon	22	36	33	8	17	22,5	12	5	23	97,9
22402-2150023	Poliketon	23	37,5	34,5	8	17	22,5	12	5	23	102,4
22402-2150024	Poliketon	24	39	36	8	19	26,5	12	5	23	106,8
22402-2150025	Poliketon	25	40,5	37,5	8	19	26,5	12	5	23	111,3
22402-2150026	Poliketon	26	42	39	8	19	26,5	12	5	23	115,7
22402-2150027	Poliketon	27	43,5	40,5	8	19	25,5	12	5	23	120,2
22402-2150028	Poliketon	28	45	42	8	19	25,5	12	5	23	124,6
22402-2150030	Poliketon	30	48	45	10	24	33,5	12	5	23	133,5
22402-2150032	Poliketon	32	51	48	10	24	33,5	12	5	23	142,5
22402-2150035	Poliketon	35	55,5	52,5	10	24	41,5	12	5	23	155,8
22402-2150036	Poliketon	36	57	54	10	24	41,5	12	5	23	160,3
22402-2150038	Poliketon	38	60	57	10	24	41,5	12	5	23	169,2
22402-2150040	Poliketon	40	63	60	10	24	48,5	12	5	23	178,1
22402-2150042	Poliketon	42	66	63	10	24	48,5	12	5	23	187

Ürünlere genel bakış

Sipariş numarası	Ana gövde malzemesi	Diş sayısı	D	D1	D2	D3	D4	B	B1	L	Maks. tork Ncm
22402-2150045	Poliketon	45	70,5	67,5	10	24	48,5	12	5	23	200,3
22402-2150048	Poliketon	48	75	72	10	24	48,5	12	5	23	213,7
22402-2150050	Poliketon	50	78	75	12	27	63	12	5	23	222,6
22402-2150052	Poliketon	52	81	78	12	27	63	12	5	23	231,5
22402-2150054	Poliketon	54	84	81	12	27	63	12	5	23	240,4
22402-2150055	Poliketon	55	85,5	82,5	12	27	63	12	5	23	244,9
22402-2150060	Poliketon	60	93	90	12	27	63	12	5	23	267,1
22402-2150070	Poliketon	70	108	105	14	30	88	12	5	23	311,7
22402-2150080	Poliketon	80	123	120	14	30	104	12	5	23	356,2
22402-2150090	Poliketon	90	138	135	14	30	116	12	5	23	400,7
22402-2150100	Poliketon	100	153	150	20	40	133	19	8	34 +1,5	705,1
22402-2150110	Poliketon	110	168	165	20	40	148	19	8	34 +1,5	775,6
22402-2150120	Poliketon	120	183	180	20	40	163	19	8	34 +1,5	846,1
22402-2150130	Poliketon	130	198	195	20	40	178	19	8	34 +1,5	916,6
22402-2150140	Poliketon	140	213	210	20	40	193	19	8	34 +1,5	987,1
22402-2150150	Poliketon	150	228	225	20	40	208	19	8	34 +1,5	1057,6