

Açıklama

Malzeme:

Poliasetal (POM) veya poliketon (PK).

Model:

Kalıplanmış, düz dişli. Kavrama açısı 20° . Delik talaş oluşturacak şekilde işlenmiştir. Beyaz poliasetal. Krem rengi poliketon.

Bilgi:

Poliasetal: Yüksek sertlik derecesi ve düşük sürtünme katsayısına sahip standart malzeme.

Poliketon: Sıra dışı aşınmaya dayanıklılığı ve çok iyi sürtünme özellikleri sayesinde diş kırılmasına karşı daha yüksek güvenlik, daha yüksek güç aktarımı ve çok daha yüksek kullanım ömrü olan malzeme.

Su ve başka ortamlar altında kullanılabilir.

Kalıplanmış dişli çarkları üretime bağlı olarak içte hava boşluklarına sahip olabilir. Delik veya kanal açmada bunlar görülür hale gelebilir. Fonksiyonu bundan etkilenmemektedir.

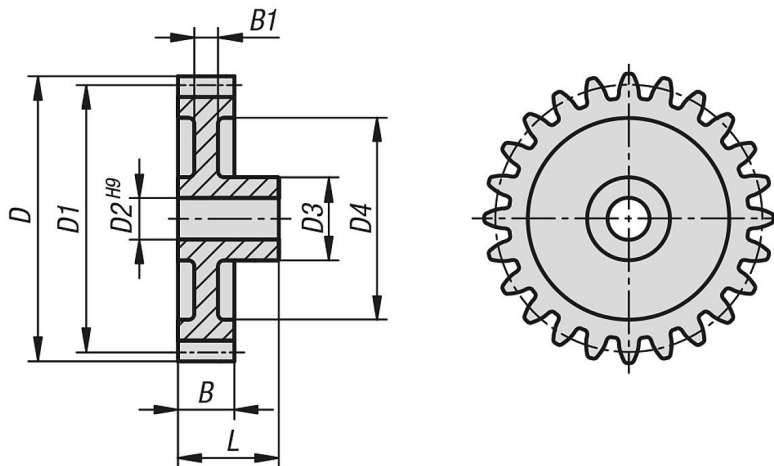
Sıcaklık aralığı:

-40 °C - +140 °C (kullanımın yüksekliği ve süresini dikkate alarak).

Dikkate alın:

Ölçü tablolarında belirtilmiş torklar sadece dişli tertibatına ilişkindir, mil çapı veya uygu kaması boyu dikkate alınmamıştır. Taşıma kapasitesinin hesaplamaları dişli kenarlarının oyuk taşıma kapasitesi ile meydana gelen diş ayağı gerilimine bağlıdır. Bir dişli çarkın ilgili taşıma kapasitesi çok sayıda faktöre bağlıdır ve belirtilmiş olan değerler sadece seçimi kolaylaştıracak referans değerleri niteliktedir. Tork bilgileri, bir dişli esas almaktadır. Parça çapı, dişli çarkı eşleşmesi vs gibi faktörlere bağlı olarak, aktarılabilen torkun belirlenmesi için mutlaka gerekli olan örtüşme meydana gelir. Düz dişlinin en basit halinde genelde 1,1 ile 1,25 örtüşme derecesi mevcuttur. Örtüşmeyi büyütme için küçük modüllü büyük dişli sayıları kullanılır. İyi bir profil örtüşmesi oyuk oluşumu gibi hasarları azaltabilir.

Çizimler



Ürünler genel bakış

Sipariş numarası	Ana gövde malzemesi	Diş sayısı	D	D1	D2	D3	D4	B	B1	L	Maks. tork Ncm
22402-1125012	Poliasetal	12	17,5	15	5	9	-	10	10	19	29,4
22402-1125013	Poliasetal	13	18,75	16,25	5	9	-	10	10	19	31,9
22402-1125014	Poliasetal	14	20	17,5	5	9	-	10	10	19	34,3
22402-1125015	Poliasetal	15	21,25	18,75	5	9	13	10	7	19	36,8
22402-1125016	Poliasetal	16	22,5	20	5	9	13	10	7	19	39,7
22402-1125017	Poliasetal	17	23,75	21,25	5	9	13	10	7	19	41,7
22402-1125018	Poliasetal	18	25	22,5	5	12	16	10	7	19	44,1
22402-1125019	Poliasetal	19	26,25	23,75	5	12	16	10	7	19	46,6
22402-1125020	Poliasetal	20	27,5	25	5	12	16	10	7	19	49
22402-1125021	Poliasetal	21	28,75	26,25	6	15	18,5	10	7	19	51,5
22402-1125022	Poliasetal	22	30	27,5	6	15	18,5	10	7	19	54
22402-1125023	Poliasetal	23	31,25	28,75	6	15	18,5	10	7	19	56,4
22402-1125024	Poliasetal	24	32,5	30	6	15	21	10	7	19	58,9
22402-1125025	Poliasetal	25	33,75	31,25	6	15	21	10	7	19	61,3
22402-1125026	Poliasetal	26	35	32,5	6	18	23,5	10	5,5	19	63,8
22402-1125027	Poliasetal	27	36,25	33,75	6	18	23,5	10	5,5	19	66,2
22402-1125028	Poliasetal	28	37,5	35	8	18	23,5	10	5,5	19	68,7
22402-1125030	Poliasetal	30	40	37,5	8	18	27	10	5,5	19	73,6
22402-1125032	Poliasetal	32	42,5	40	8	18	27	10	5,5	19	78,5
22402-1125035	Poliasetal	35	46,25	43,75	8	18	27	10	5,5	19	85,9
22402-1125036	Poliasetal	36	47,5	45	8	18	36	10	5,5	19	88,3
22402-1125038	Poliasetal	38	50	47,5	8	18	36	10	5,5	19	93,2
22402-1125040	Poliasetal	40	52,5	50	8	18	36	10	5,5	19	98,1
22402-1125042	Poliasetal	42	55	52,5	8	18	36	10	5,5	19	103
22402-1125045	Poliasetal	45	58,75	56,25	8	21	46	10	5,5	19	110,4
22402-1125048	Poliasetal	48	62,5	60	8	21	46	10	5,5	19	117,8
22402-1125050	Poliasetal	50	65	62,5	8	21	46	10	5,5	19	122,7
22402-1125052	Poliasetal	52	67,5	65	10	21	56	10	5,5	19	127,6
22402-1125054	Poliasetal	54	70	67,5	10	21	56	10	5,5	19	132,5
22402-1125055	Poliasetal	55	71,25	68,75	10	21	56	10	5,5	19	134,9
22402-1125056	Poliasetal	56	72,5	70	10	21	56	10	5,5	19	137,4
22402-1125060	Poliasetal	60	77,5	75	10	21	66	10	5,5	19	147,2
22402-1125064	Poliasetal	64	82,5	80	10	21	66	10	5,5	19	157
22402-1125065	Poliasetal	65	83,75	81,25	10	21	66	10	5,5	19	159,5
22402-1125070	Poliasetal	70	90	87,5	10	21	76	10	5,5	19	171,8
22402-1125072	Poliasetal	72	92,5	90	12	21	76	10	5,5	19	176,7
22402-1125075	Poliasetal	75	96,25	93,75	10	21	76	10	5,5	19	184
22402-1125080	Poliasetal	80	102,5	100	12	24	86	10	5,5	19	196,3
22402-1125090	Poliasetal	90	115	112,5	12	24	95	10	5,5	19	220,8
22402-1125100	Poliasetal	100	127,5	125	12	24	105,5	10	5,5	19	245,4
22402-1125110	Poliasetal	110	140	137,5	12	24	115	10	5,5	19	269,9
22402-2125012	Poliketon	12	17,5	15	5	9	-	10	10	19	30,9
22402-2125013	Poliketon	13	18,75	16,25	5	9	-	10	10	19	33,5
22402-2125014	Poliketon	14	20	17,5	5	9	-	10	10	19	36
22402-2125015	Poliketon	15	21,25	18,75	5	9	13	10	7	19	38,6
22402-2125016	Poliketon	16	22,5	20	5	9	13	10	7	19	41,7
22402-2125017	Poliketon	17	23,75	21,25	5	9	13	10	7	19	43,8
22402-2125018	Poliketon	18	25	22,5	5	12	16	10	7	19	46,3
22402-2125019	Poliketon	19	26,25	23,75	5	12	16	10	7	19	48,9
22402-2125020	Poliketon	20	27,5	25	5	12	16	10	7	19	51,5
22402-2125021	Poliketon	21	28,75	26,25	6	15	18,5	10	7	19	54,1
22402-2125022	Poliketon	22	30	27,5	6	15	18,5	10	7	19	56,7
22402-2125023	Poliketon	23	31,25	28,75	6	15	18,5	10	7	19	59,2
22402-2125024	Poliketon	24	32,5	30	6	15	21	10	7	19	61,8
22402-2125025	Poliketon	25	33,75	31,25	6	15	21	10	7	19	64,4
22402-2125026	Poliketon	26	35	32,5	6	18	23,5	10	5,5	19	67
22402-2125027	Poliketon	27	36,25	33,75	6	18	23,5	10	5,5	19	69,5
22402-2125028	Poliketon	28	37,5	35	8	18	23,5	10	5,5	19	72,1
22402-2125030	Poliketon	30	40	37,5	8	18	27	10	5,5	19	77,3
22402-2125032	Poliketon	32	42,5	40	8	18	27	10	5,5	19	82,4
22402-2125035	Poliketon	35	46,25	43,75	8	18	27	10	5,5	19	90,2
22402-2125036	Poliketon	36	47,5	45	8	18	36	10	5,5	19	92,7
22402-2125038	Poliketon	38	50	47,5	8	18	36	10	5,5	19	97,9
22402-2125040	Poliketon	40	52,5	50	8	18	36	10	5,5	19	103

Ürönlere genel bakış

Sipariş numarası	Ana gövde malzemesi	Diş sayısı	D	D1	D2	D3	D4	B	B1	L	Maks. tork Ncm
22402-2125042	Poliketon	42	55	52,5	8	18	36	10	5,5	19	108,2
22402-2125045	Poliketon	45	58,75	56,25	8	21	46	10	5,5	19	115,9
22402-2125048	Poliketon	48	62,5	60	8	21	46	10	5,5	19	123,7
22402-2125050	Poliketon	50	65	62,5	8	21	46	10	5,5	19	128,8
22402-2125052	Poliketon	52	67,5	65	10	21	56	10	5,5	19	134
22402-2125054	Poliketon	54	70	67,5	10	21	56	10	5,5	19	139,1
22402-2125055	Poliketon	55	71,25	68,75	10	21	56	10	5,5	19	141,7
22402-2125056	Poliketon	56	72,5	70	10	21	56	10	5,5	19	144,3
22402-2125060	Poliketon	60	77,5	75	10	21	66	10	5,5	19	154,6
22402-2125064	Poliketon	64	82,5	80	10	21	66	10	5,5	19	164,9
22402-2125065	Poliketon	65	83,75	81,25	10	21	66	10	5,5	19	167,5
22402-2125070	Poliketon	70	90	87,5	10	21	76	10	5,5	19	180,4
22402-2125072	Poliketon	72	92,5	90	12	21	76	10	5,5	19	185,5
22402-2125075	Poliketon	75	96,25	93,75	10	21	76	10	5,5	19	193,2
22402-2125080	Poliketon	80	102,5	100	12	24	86	10	5,5	19	206,1
22402-2125090	Poliketon	90	115	112,5	12	24	95	10	5,5	19	231,9
22402-2125100	Poliketon	100	127,5	125	12	24	105,5	10	5,5	19	257,7
22402-2125110	Poliketon	110	140	137,5	12	24	115	10	5,5	19	283,4