

Ürün açıklaması/Ürün resimleri



Açıklama

Malzeme:

Paslanmaz çelik 1.4301.

Bilgi:

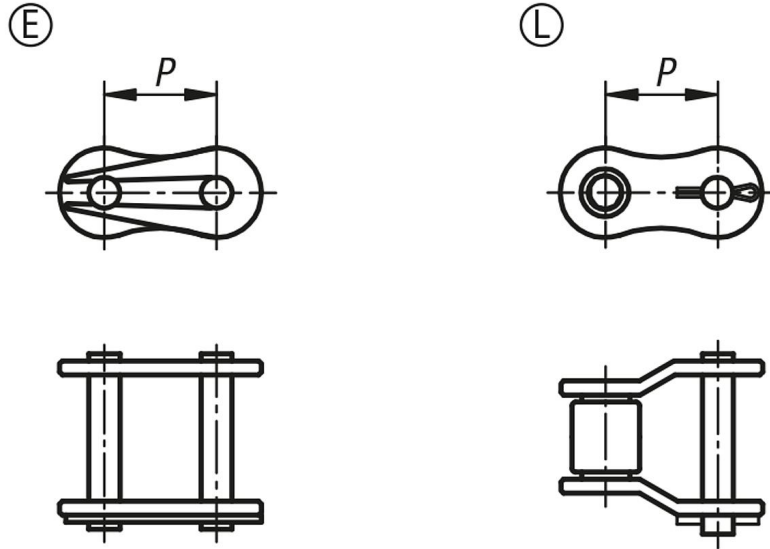
DIN ISO 606 uyarınca, makaralı zincirler için tekli bağlantı elemanları.

Form E'de kilitleme yayı, kapalı olan ucu çalışma yönüne bakacak şekilde monte edilmelidir.

Tek eleman sayısında zinciri kapatmak için bükülü elemanlar gereklidir. Bükülü elemanlar kullanıldığında, güç ve kırılma kuvvet, %20 azalır.



Çizimler



Ürünlere genel bakış

Form E geçme bağlantı elemanları

Sipariş numarası	Form	Özellik	ISO no.	P	Tip	Uygun olduğu zincir
22212-30380732	E	Yaylı bağlantı elemanı	06 B-1	9,525	Geçme bağlantı elemanı	3/8 x 7/32
22212-30120516	E	Yaylı bağlantı elemanı	08 B-1	12,7	Geçme bağlantı elemanı	1/2 x 5/16
22212-30580308	E	Yaylı bağlantı elemanı	10 B-1	15.875	Geçme bağlantı elemanı	5/8 x 3/8
22212-30340716	E	Yaylı bağlantı elemanı	12 B-1	19,05	Geçme bağlantı elemanı	3/4 x 7/16
22212-31001702	E	Yaylı bağlantı elemanı	16 B-1	25,4	Geçme bağlantı elemanı	1 x 17,02 mm
22212-40380732	L	Çatal pimli bağlantı elemanı	06 B-1	9,525	Dirsek elemanı	3/8 x 7/32
22212-40120516	L	Çatal pimli bağlantı elemanı	08 B-1	12,7	Dirsek elemanı	1/2 x 5/16
22212-40580308	L	Çatal pimli bağlantı elemanı	10 B-1	15.875	Dirsek elemanı	5/8 x 3/8
22212-40340716	L	Çatal pimli bağlantı elemanı	12 B-1	19,05	Dirsek elemanı	3/4 x 7/16
22212-41001702	L	Çatal pimli bağlantı elemanı	16 B-1	25,4	Dirsek elemanı	1 x 17,02 mm

Ürönlere genel bakış
