

## Ürün açıklaması/Ürün resimleri



## Açıklama

## Malzeme:

Çelik.

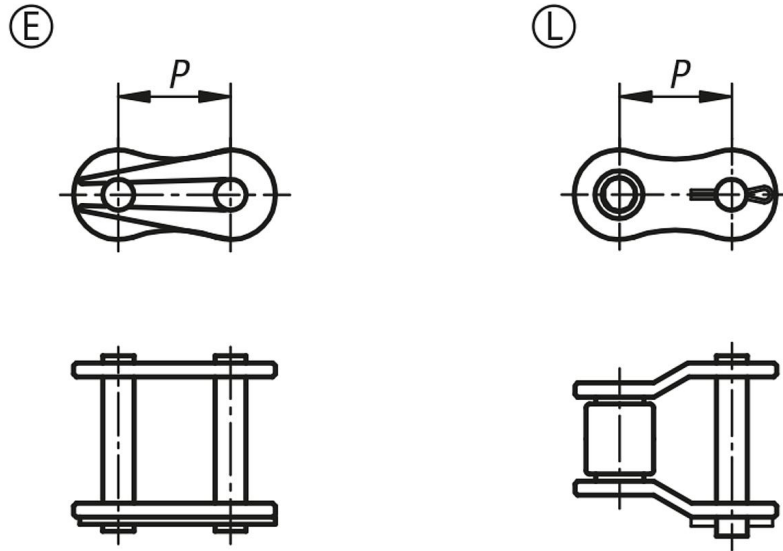
## Bilgi:

DIN ISO 606 uyarınca, makaralı zincirler için tekli bağlantı elemanları.

Form E'de kilitleme yayı, kapalı olan ucu çalışma yönüne bakacak şekilde monte edilmelidir.

Tek eleman sayısında zinciri kapatmak için bükülü elemanlar gereklidir. Bükülü elemanlar kullanıldığında, güç ve kırılma kuvvet, %20 azalır.

## Çizimler



## Ürünlere genel bakış

## Form E geçme bağlantı elemanları

Sipariş numarası	Form	Özellik	ISO no.	P	Tip	Uygun olduğu zincir
22200-30380732	E	Yaylı bağlantı elemanı	06 B-1	9,525	Geçme bağlantı elemanı	3/8 x 7/32
22200-30120516	E	Yaylı bağlantı elemanı	08 B-1	12,7	Geçme bağlantı elemanı	1/2 x 5/16
22200-30580308	E	Yaylı bağlantı elemanı	10 B-1	15,875	Geçme bağlantı elemanı	5/8 x 3/8
22200-30340716	E	Yaylı bağlantı elemanı	12 B-1	19,05	Geçme bağlantı elemanı	3/4 x 7/16
22200-31001702	E	Yaylı bağlantı elemanı	16 B-1	25,4	Geçme bağlantı elemanı	1 x 17,02 mm
22200-40380732	L	Çatal pimli bağlantı elemanı	06 B-1	9,525	Dirsek elemanı	3/8 x 7/32
22200-40120516	L	Çatal pimli bağlantı elemanı	08 B-1	12,7	Dirsek elemanı	1/2 x 5/16
22200-40580308	L	Çatal pimli bağlantı elemanı	10 B-1	15,875	Dirsek elemanı	5/8 x 3/8
22200-40340716	L	Çatal pimli bağlantı elemanı	12 B-1	19,05	Dirsek elemanı	3/4 x 7/16
22200-41001702	L	Çatal pimli bağlantı elemanı	16 B-1	25,4	Dirsek elemanı	1 x 17,02 mm

