



Açıklama

Malzeme:

Çelik veya gri döküm.

Model:

fosfat kaplama.

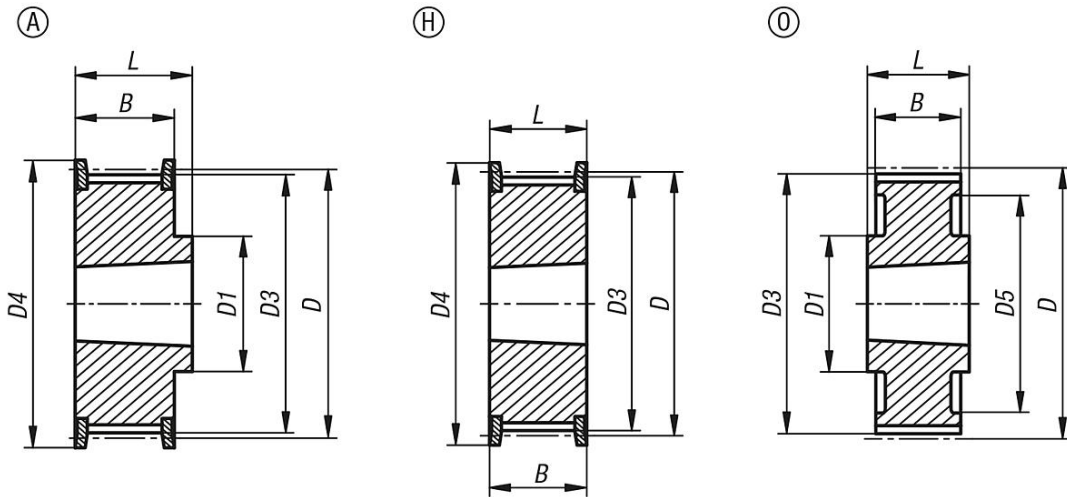
Bilgi:

Metrik ayrımlı (yarı yuvarlak dişli tertibatı), standart HTD profili. En az bir dişli kayış kasnağında kenar levhası olmalıdır. Küresel sıkıştırma burçları için konik delik. Küresel sıkıştırma burçları ayrı olarak sipariş edilmelidir ve farklı mil çapları için sunulur. Küresel delikli kasnakların balans ayarı, ISO 1940 kalite sınıfı G16 uyarınca statik olarak yapılmıştır.

Aksesuar:

Küresel sıkıştırma burçları 23200.

Çizimler



Ürünlere genel bakış

Sipariş numarası	Tip	Form	Ana gövde malzemesi	Özellik	Diş sayısı	D	D1 maks.	D3	D4 maks.	D5	B	L
22005-0515034	15mm kayış genişliği için	H	Çelik	konik sıkıştırma burcu 1008 için	34	54,11	-	52,97	57	-	22	22
22005-0515036	15mm kayış genişliği için	H	Çelik	konik sıkıştırma burcu 1108 için	36	57,3	-	56,16	62	-	22	22
22005-0515038	15mm kayış genişliği için	H	Çelik	konik sıkıştırma burcu 1108 için	38	60,48	-	59,34	67	-	22	22
22005-0515040	15mm kayış genişliği için	H	Çelik	konik sıkıştırma burcu 1108 için	40	63,66	-	62,52	73	-	22	22
22005-0515044	15mm kayış genişliği için	H	Çelik	konik sıkıştırma burcu 1108 için	44	70,03	-	68,89	75	-	22	22
22005-0515048	15mm kayış genişliği için	A	Çelik	konik sıkıştırma burcu 1210 için	48	76,39	64	75,25	84	-	20,5	25
22005-0515056	15mm kayış genişliği için	A	gri döküm	konik sıkıştırma burcu 1210 için	56	89,13	70	87,99	94	-	20,5	25
22005-0515064	15mm kayış genişliği için	A	gri döküm	konik sıkıştırma burcu 1210 için	64	101,86	80	100,72	108	-	20,5	25
22005-0515072	15mm kayış genişliği için	A	gri döküm	konik sıkıştırma burcu 1610 için	72	114,59	92	113,45	121	-	20,5	25
22005-0515080	15mm kayış genişliği için	A	gri döküm	konik sıkıştırma burcu 1610 için	80	127,32	92	126,18	135	-	20,5	25
22005-0515090	15mm kayış genişliği için	O	gri döküm	konik sıkıştırma burcu 1610 için	90	143,24	92	142,1	-	122	20,5	25
22005-0515112	15mm kayış genişliği için	O	gri döküm	konik sıkıştırma burcu 1610 için	112	178,25	110	177,11	-	157	20,5	25

