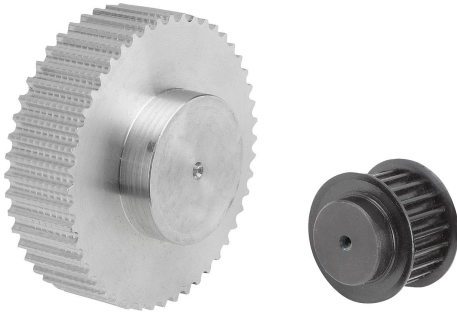


## Ürün açıklaması/Ürün resimleri



## Açıklama

## Malzeme:

Çelik.

Kenar levhasız dişli kayış kasnakları: alüminyum.

## Model:

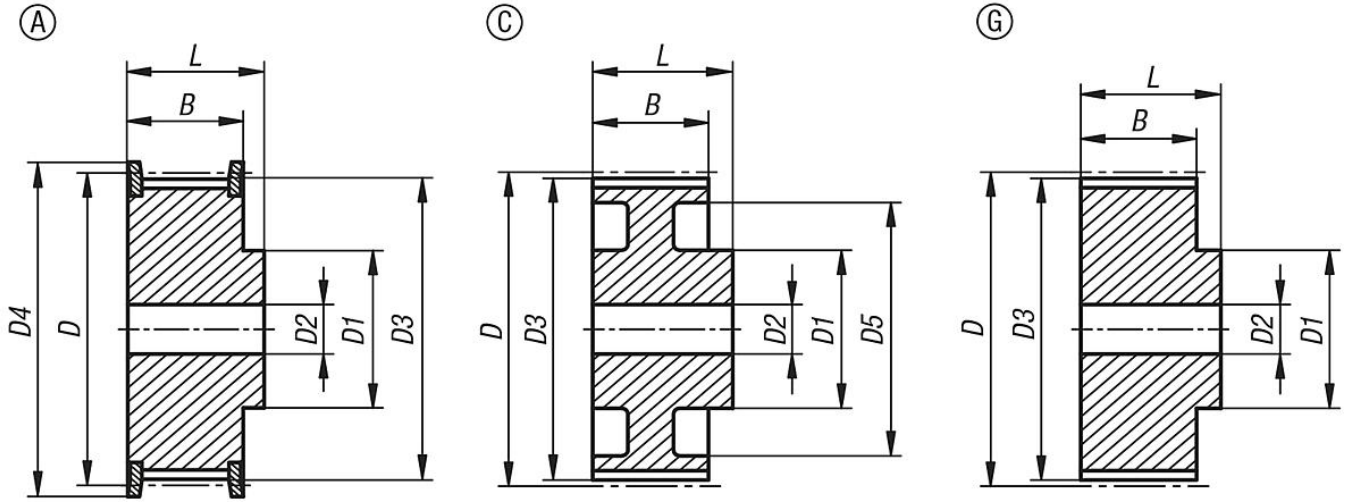
Çelik fosfat kaplamalı.

Alüminyum kaplamasız.

## Bilgi:

Metrik ayrımlı, standart HTD profili (yarı yuvarlak dişli tertibatı). En az bir dişli kayış kasnağında kenar levhası olmalıdır. Dişli kasnaklarda bir merkezleme deliği veya önceden açılan bir delik mevcuttur.

## Çizimler



## Ürünlere genel bakış

Sipariş numarası	Tip	Form	Ana gövde malzemesi	Diş sayısı	D	D1 maks.	D2 maks.	D3	D4 maks.	D5	B	L
22004-051512	15mm kayış genişliği için	A	Çelik	12	19,1	13	6	17,96	23	-	20,5	26
22004-051514	15mm kayış genişliği için	A	Çelik	14	22,28	14	6	21,14	25	-	20,5	26
22004-051515	15mm kayış genişliği için	A	Çelik	15	23,87	16	6	22,73	28	-	20,5	26
22004-051516	15mm kayış genişliği için	A	Çelik	16	25,47	16,5	6	24,32	28	-	20,5	26
22004-051518	15mm kayış genişliği için	A	Çelik	18	28,65	20	6	27,51	32	-	20,5	26
22004-051520	15mm kayış genişliği için	A	Çelik	20	31,83	23	6	30,69	36	-	20,5	26
22004-051521	15mm kayış genişliği için	A	Çelik	21	33,42	24	6	32,28	38	-	20,5	26
22004-051522	15mm kayış genişliği için	A	Çelik	22	35,01	25,5	6	33,87	39	-	20,5	26
22004-051524	15mm kayış genişliği için	A	Çelik	24	38,19	27	6	37,06	42	-	20,5	28
22004-051526	15mm kayış genişliği için	A	Çelik	26	41,38	30	6	40,24	46	-	20,5	28
22004-051528	15mm kayış genişliği için	A	Çelik	28	44,56	30,5	6	43,42	50	-	20,5	28
22004-051530	15mm kayış genişliği için	A	Çelik	30	47,75	35	8	46,61	51	-	20,5	28
22004-051532	15mm kayış genişliği için	A	Çelik	32	50,93	38	8	49,79	55	-	20,5	28
22004-051536	15mm kayış genişliği için	A	Çelik	36	57,3	38	8	56,16	62	-	20,5	28
22004-051540	15mm kayış genişliği için	A	Çelik	40	63,66	38	8	62,52	71	-	20,5	28
22004-051544	15mm kayış genişliği için	G	Alüminyum	44	70,03	38	8	68,89	-	-	20,5	30
22004-051548	15mm kayış genişliği için	G	Alüminyum	48	76,39	45	8	75,25	-	-	20,5	30
22004-051560	15mm kayış genişliği için	G	Alüminyum	60	95,49	50	8	94,35	-	-	20,5	30
22004-051572	15mm kayış genişliği için	C	Alüminyum	72	114,59	50	8	113,45	-	90	20,5	30
22004-052512	25mm kayış genişliği için	A	Çelik	12	19,1	13	6	17,96	23	-	30	36
22004-052514	25mm kayış genişliği için	A	Çelik	14	22,28	14	6	21,14	25	-	30	36
22004-052515	25mm kayış genişliği için	A	Çelik	15	23,87	16	6	22,73	28	-	30	36

## Ürünler genel bakış

Sipariş numarası	Tip	Form	Ana gövde malzemesi	Diş sayısı	D	D1 maks.	D2 maks.	D3	D4 maks.	D5	B	L
22004-052516	25mm kayış genişliği için	A	Çelik	16	25,47	16,5	6	24,32	28	-	30	36
22004-052518	25mm kayış genişliği için	A	Çelik	18	28,65	20	6	27,51	32	-	30	36
22004-052520	25mm kayış genişliği için	A	Çelik	20	31,83	23	6	30,69	36	-	30	36
22004-052521	25mm kayış genişliği için	A	Çelik	21	33,42	24	6	32,28	38	-	30	38
22004-052522	25mm kayış genişliği için	A	Çelik	22	35,01	25,5	6	33,87	39	-	30	38
22004-052524	25mm kayış genişliği için	A	Çelik	24	38,19	27	6	37,06	42	-	30	38
22004-052526	25mm kayış genişliği için	A	Çelik	26	41,38	30	6	40,24	46	-	30	38
22004-052528	25mm kayış genişliği için	A	Çelik	28	44,56	30,5	6	43,42	50	-	30	38
22004-052530	25mm kayış genişliği için	A	Çelik	30	47,75	35	8	46,61	51	-	30	38
22004-052532	25mm kayış genişliği için	A	Çelik	32	50,93	38	8	49,79	55	-	30	38
22004-052536	25mm kayış genişliği için	A	Çelik	36	57,3	38	8	56,16	62	-	30	38
22004-052540	25mm kayış genişliği için	A	Çelik	40	63,66	38	8	62,52	71	-	30	38
22004-052544	25mm kayış genişliği için	G	Alüminyum	44	70,03	38	8	68,89	-	-	30	40
22004-052548	25mm kayış genişliği için	G	Alüminyum	48	76,39	45	8	75,25	-	-	30	40
22004-052560	25mm kayış genişliği için	G	Alüminyum	60	95,49	50	8	94,35	-	-	30	40
22004-052572	25mm kayış genişliği için	C	Alüminyum	72	114,59	50	8	113,45	-	90	30	40