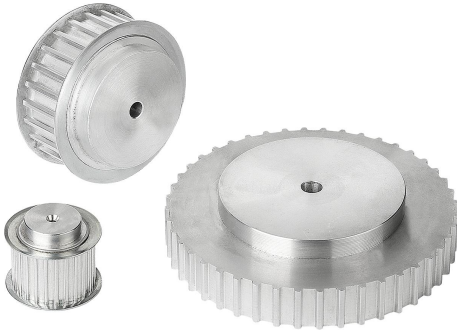


## Ürün açıklaması/Ürün resimleri



## Açıklama

## Malzeme:

Alüminyum.

Kenar levhaları: çelik.

## Model:

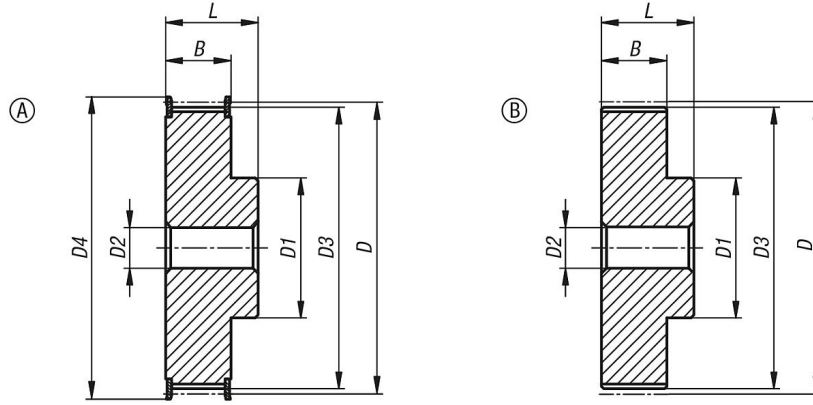
Alüminyum, kaplamasız.

Çelik galvaniz kaplama.

## Bilgi:

Metrik ayrımlı, standart AT profili (dişli: küresel). En az bir dişli kayış kasnağında kenar levhası olmalıdır. Dişli kayış kasnaklarında bir merkezleme deliği veya önceden açılan bir delik mevcuttur.

## Çizimler



## Ürünlere genel bakış

Sipariş numarası	Tip	Tip	Form	Diş sayısı	D	D1	D2 maks.	D3	D4	B	L
22003-051012	Profil AT5	10mm kayış genişliği için	A	12	19,01	10	6	17,85	23	15	21
22003-051014	Profil AT5	10mm kayış genişliği için	A	14	22,29	13	8	21,05	25	15	21
22003-051015	Profil AT5	10mm kayış genişliği için	A	15	23,88	16	10	22,65	28	15	21
22003-051016	Profil AT5	10mm kayış genişliği için	A	16	25,47	18	11	24,2	32	15	21
22003-051018	Profil AT5	10mm kayış genişliği için	A	18	28,65	20	12	27,4	32	15	21
22003-051019	Profil AT5	10mm kayış genişliği için	A	19	30,25	22	12	29	36	15	21
22003-051020	Profil AT5	10mm kayış genişliği için	A	20	31,83	23	14	30,6	36	15	21
22003-051022	Profil AT5	10mm kayış genişliği için	A	22	35,12	24	15	33,85	38	15	21
22003-051024	Profil AT5	10mm kayış genişliği için	A	24	38,21	26	15	37	42	15	21
22003-051025	Profil AT5	10mm kayış genişliği için	A	25	39,8	26	15	38,6	44	15	21
22003-051026	Profil AT5	10mm kayış genişliği için	A	26	41,47	26	16	40,2	44	15	21
22003-051027	Profil AT5	10mm kayış genişliği için	A	27	42,98	30	18	41,8	48	15	21
22003-051028	Profil AT5	10mm kayış genişliği için	A	28	44,62	32	18	43,35	48	15	21
22003-051030	Profil AT5	10mm kayış genişliği için	A	30	47,76	34	18	46,55	51	15	21
22003-051032	Profil AT5	10mm kayış genişliği için	A	32	50,94	36	22	49,7	54	15	21
22003-051036	Profil AT5	10mm kayış genişliği için	A	36	57,31	38	22	56,05	63	15	21
22003-051040	Profil AT5	10mm kayış genişliği için	A	40	63,66	40	23	62,45	66	15	21
22003-051042	Profil AT5	10mm kayış genişliği için	A	42	66,87	40	24	65,6	71	15	21
22003-051044	Profil AT5	10mm kayış genişliği için	B	44	70,07	45	26	68,8	-	15	21
22003-051048	Profil AT5	10mm kayış genişliği için	B	48	76,42	50	28	75,15	-	15	21
22003-051060	Profil AT5	10mm kayış genişliği için	B	60	95,52	65	35	94,25	-	15	21
22003-051612	Profil AT5	16mm kayış genişliği için	A	12	19,01	10	6	17,85	23	21	27
22003-051614	Profil AT5	16mm kayış genişliği için	A	14	22,29	13	8	21,05	25	21	27
22003-051615	Profil AT5	16mm kayış genişliği için	A	15	23,88	16	10	22,65	28	21	27
22003-051616	Profil AT5	16mm kayış genişliği için	A	16	25,47	18	11	24,2	32	21	27

## Ürünler genel bakış

Sipariş numarası	Tip	Tip	Form	Diş sayısı	D	D1	D2 maks.	D3	D4	B	L
22003-051618	Profil AT5	16mm kayış genişliği için	A	18	28,65	20	12	27,4	32	21	27
22003-051619	Profil AT5	16mm kayış genişliği için	A	19	30,25	22	12	29	36	21	27
22003-051620	Profil AT5	16mm kayış genişliği için	A	20	31,83	23	14	30,6	36	21	27
22003-051622	Profil AT5	16mm kayış genişliği için	A	22	35,12	24	15	33,85	38	21	27
22003-051624	Profil AT5	16mm kayış genişliği için	A	24	38,21	26	15	37	42	21	27
22003-051625	Profil AT5	16mm kayış genişliği için	A	25	39,8	26	15	38,6	44	21	27
22003-051626	Profil AT5	16mm kayış genişliği için	A	26	41,47	26	16	40,2	44	21	27
22003-051627	Profil AT5	16mm kayış genişliği için	A	27	42,98	30	18	41,8	48	21	27
22003-051628	Profil AT5	16mm kayış genişliği için	A	28	44,62	32	18	43,35	48	21	27
22003-051630	Profil AT5	16mm kayış genişliği için	A	30	47,76	34	18	46,55	51	21	27
22003-051632	Profil AT5	16mm kayış genişliği için	A	32	50,94	36	22	49,7	54	21	27
22003-051636	Profil AT5	16mm kayış genişliği için	A	36	57,31	38	22	56,05	63	21	27
22003-051640	Profil AT5	16mm kayış genişliği için	A	40	63,66	40	23	62,45	66	21	27
22003-051642	Profil AT5	16mm kayış genişliği için	A	42	66,87	40	24	65,6	71	21	27
22003-051644	Profil AT5	16mm kayış genişliği için	B	44	70,07	45	26	68,8	-	21	27
22003-051648	Profil AT5	16mm kayış genişliği için	B	48	76,42	50	28	75,15	-	21	27
22003-051660	Profil AT5	16mm kayış genişliği için	B	60	95,52	65	35	94,25	-	21	27
22003-052512	Profil AT5	25mm kayış genişliği için	A	12	19,01	10	6	17,85	23	30	36
22003-052514	Profil AT5	25mm kayış genişliği için	A	14	22,29	13	8	21,05	25	30	36
22003-052515	Profil AT5	25mm kayış genişliği için	A	15	23,88	16	10	22,65	28	30	36
22003-052516	Profil AT5	25mm kayış genişliği için	A	16	25,47	18	11	24,2	32	30	36
22003-052518	Profil AT5	25mm kayış genişliği için	A	18	28,65	20	12	27,4	32	30	36
22003-052519	Profil AT5	25mm kayış genişliği için	A	19	30,25	22	12	29	36	30	36
22003-052520	Profil AT5	25mm kayış genişliği için	A	20	31,83	23	14	30,6	36	30	36
22003-052522	Profil AT5	25mm kayış genişliği için	A	22	35,12	24	15	33,85	38	30	36
22003-052524	Profil AT5	25mm kayış genişliği için	A	24	38,21	26	15	37	42	30	36
22003-052525	Profil AT5	25mm kayış genişliği için	A	25	39,8	26	15	38,6	44	30	36
22003-052526	Profil AT5	25mm kayış genişliği için	A	26	41,47	26	16	40,2	44	30	36
22003-052527	Profil AT5	25mm kayış genişliği için	A	27	42,98	30	18	41,8	48	30	36
22003-052528	Profil AT5	25mm kayış genişliği için	A	28	44,62	32	18	43,35	48	30	36
22003-052530	Profil AT5	25mm kayış genişliği için	A	30	47,76	34	18	46,55	51	30	36
22003-052532	Profil AT5	25mm kayış genişliği için	A	32	50,94	36	22	49,7	54	30	36
22003-052536	Profil AT5	25mm kayış genişliği için	A	36	57,31	38	22	56,05	63	30	36
22003-052540	Profil AT5	25mm kayış genişliği için	A	40	63,66	40	23	62,45	66	30	36
22003-052542	Profil AT5	25mm kayış genişliği için	A	42	66,87	40	24	65,6	71	30	36
22003-052544	Profil AT5	25mm kayış genişliği için	B	44	70,07	45	26	68,8	-	30	36
22003-052548	Profil AT5	25mm kayış genişliği için	B	48	76,42	50	28	75,15	-	30	36
22003-052560	Profil AT5	25mm kayış genişliği için	B	60	95,52	65	35	94,25	-	30	36
22003-101615	Profil AT10	16mm kayış genişliği için	A	15	47,75	32	18	45,9	51	21	31
22003-101616	Profil AT10	16mm kayış genişliği için	A	16	50,93	35	20	49,05	54	21	31
22003-101618	Profil AT10	16mm kayış genişliği için	A	18	57,29	40	22	55,45	60	21	31
22003-101619	Profil AT10	16mm kayış genişliği için	A	19	60,48	44	22	58,6	66	21	31
22003-101620	Profil AT10	16mm kayış genişliği için	A	20	63,66	46	24	61,8	66	21	31
22003-101622	Profil AT10	16mm kayış genişliği için	A	22	70,03	52	28	68,15	75	21	31
22003-101624	Profil AT10	16mm kayış genişliği için	A	24	76,39	58	30	74,55	83	21	31
22003-101625	Profil AT10	16mm kayış genişliği için	A	25	79,58	60	30	77,7	83	21	31
22003-101626	Profil AT10	16mm kayış genişliği için	A	26	82,76	60	30	80,9	87	21	31
22003-101627	Profil AT10	16mm kayış genişliği için	A	27	85,95	60	30	84,1	91	21	31
22003-101628	Profil AT10	16mm kayış genişliği için	A	28	89,13	60	30	87,25	93	21	31
22003-101630	Profil AT10	16mm kayış genişliği için	A	30	95,49	60	30	93,65	97	21	31
22003-101632	Profil AT10	16mm kayış genişliği için	A	32	101,86	65	32	100	106	21	31
22003-101636	Profil AT10	16mm kayış genişliği için	A	36	114,59	70	35	112,75	119	21	31
22003-101640	Profil AT10	16mm kayış genişliği için	A	40	127,32	80	40	125,45	131	21	31
22003-101644	Profil AT10	16mm kayış genişliği için	B	44	140,06	88	46	138,2	-	21	31
22003-101648	Profil AT10	16mm kayış genişliği için	B	48	152,78	95	48	150,95	-	21	31
22003-101660	Profil AT10	16mm kayış genişliği için	B	60	190,98	110	60	189,1	-	21	31
22003-102515	Profil AT10	25mm kayış genişliği için	A	15	47,75	32	18	45,9	51	30	40
22003-102516	Profil AT10	25mm kayış genişliği için	A	16	50,93	35	20	49,05	54	30	40
22003-102518	Profil AT10	25mm kayış genişliği için	A	18	57,29	40	22	55,45	60	30	40
22003-102519	Profil AT10	25mm kayış genişliği için	A	19	60,48	44	22	58,6	66	30	40
22003-102520	Profil AT10	25mm kayış genişliği için	A	20	63,66	46	24	61,8	66	30	40
22003-102522	Profil AT10	25mm kayış genişliği için	A	22	70,03	52	28	68,15	75	30	40
22003-102524	Profil AT10	25mm kayış genişliği için	A	24	76,39	58	30	74,55	83	30	40
22003-102525	Profil AT10	25mm kayış genişliği için	A	25	79,58	60	30	77,7	83	30	40
22003-102526	Profil AT10	25mm kayış genişliği için	A	26	82,76	60	30	80,9	87	30	40

## Ürünler genel bakış

Sipariş numarası	Tip	Tip	Form	Diş sayısı	D	D1	D2 maks.	D3	D4	B	L
22003-102527	Profil AT10	25mm kayış genişliği için	A	27	85,95	60	30	84,1	91	30	40
22003-102528	Profil AT10	25mm kayış genişliği için	A	28	89,13	60	30	87,25	93	30	40
22003-102530	Profil AT10	25mm kayış genişliği için	A	30	95,49	60	30	93,65	97	30	40
22003-102532	Profil AT10	25mm kayış genişliği için	A	32	101,86	65	32	100	106	30	40
22003-102536	Profil AT10	25mm kayış genişliği için	A	36	114,59	70	35	112,75	119	30	40
22003-102540	Profil AT10	25mm kayış genişliği için	A	40	127,32	80	40	125,45	131	30	40
22003-102544	Profil AT10	25mm kayış genişliği için	B	44	140,06	88	46	138,2	-	30	40
22003-102548	Profil AT10	25mm kayış genişliği için	B	48	152,78	95	48	150,95	-	30	40
22003-102560	Profil AT10	25mm kayış genişliği için	B	60	190,98	110	60	189,1	-	30	40
22003-103218	Profil AT10	32mm kayış genişliği için	A	18	57,29	40	22	55,45	60	37	47
22003-103219	Profil AT10	32mm kayış genişliği için	A	19	60,48	44	22	58,6	66	37	47
22003-103220	Profil AT10	32mm kayış genişliği için	A	20	63,66	46	24	61,8	66	37	47
22003-103222	Profil AT10	32mm kayış genişliği için	A	22	70,03	52	28	68,15	75	37	47
22003-103224	Profil AT10	32mm kayış genişliği için	A	24	76,39	58	30	74,55	83	37	47
22003-103225	Profil AT10	32mm kayış genişliği için	A	25	79,58	60	30	77,7	83	37	47
22003-103226	Profil AT10	32mm kayış genişliği için	A	26	82,76	60	30	80,9	87	37	47
22003-103227	Profil AT10	32mm kayış genişliği için	A	27	85,95	60	30	84,1	91	37	47
22003-103228	Profil AT10	32mm kayış genişliği için	A	28	89,13	60	30	87,25	93	37	47
22003-103230	Profil AT10	32mm kayış genişliği için	A	30	95,49	60	30	93,65	97	37	47
22003-103232	Profil AT10	32mm kayış genişliği için	A	32	101,86	65	32	100	106	37	47
22003-103236	Profil AT10	32mm kayış genişliği için	A	36	114,59	70	35	112,75	119	37	47
22003-103240	Profil AT10	32mm kayış genişliği için	A	40	127,32	80	40	125,45	131	37	47
22003-103244	Profil AT10	32mm kayış genişliği için	B	44	140,06	88	46	138,2	-	37	47
22003-103248	Profil AT10	32mm kayış genişliği için	B	48	152,78	95	48	150,95	-	37	47
22003-103260	Profil AT10	32mm kayış genişliği için	B	60	190,98	110	60	189,1	-	37	47