

## Ürün açıklaması/Ürün resimleri



## Açıklama

## Malzeme:

Alüminyum döküm.

## Model:

kaplamasız.

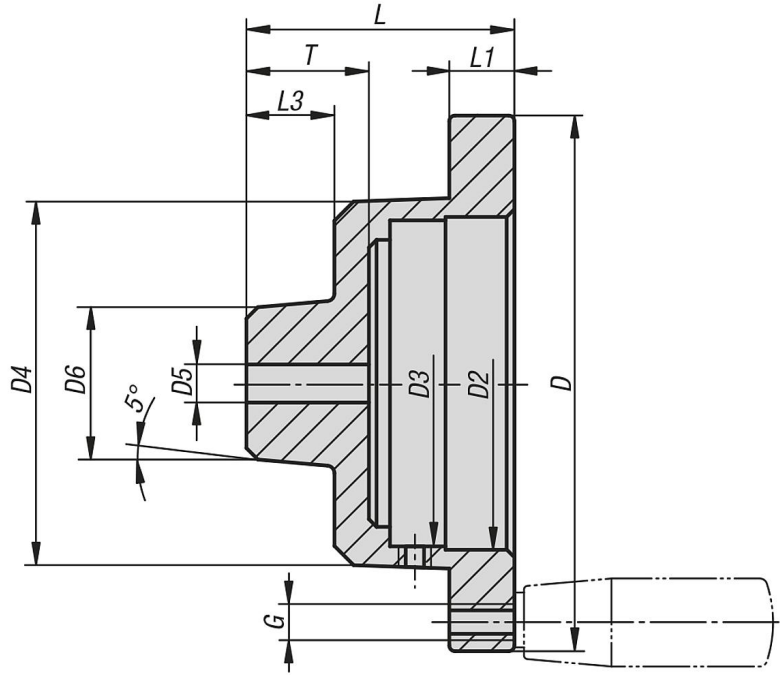
## Bilgi:

El çarklarında pozisyon göstergelerini yerleştirmek için bir girinti mevcuttur.

## Aksesuar:

- Pozisyon göstergesi 21962
- Avuç tutamakları 06290 – 06320

## Çizimler



## Ürünlere genel bakış

Sipariş numarası	Boyut	D	D2	D3	D4	D5 Hazır delikli	D6	G	L	L1	L3	T	Uygun olduğu
21972-500801	50	80	52	50,5	60	5,8	26	M6	52	14	20	21	Pozisyon göstergesi, boyut 50
21972-801201	80	120	87	85,2	95	6,8	40	M6	64	15	23	30	Pozisyon göstergesi, boyut 80
21972-801401	80	140	87	85,2	95	6,8	40	M8	70	17	23	30	Pozisyon göstergesi, boyut 80