

Ürün açıklaması/Ürün resimleri

**Açıklama****Malzeme:**

Gövde: plastik.
İçi boş mil: çelik.
Kontrol camı: plastik.

Model:

Gövde: cam elyaf takviyeli.
İçi boş mil: perdahlı.

Bilgi:

Entegre pozisyon göstergeli ayar düğmeleri, uzunluk, debi, devir sayıları vs. gibi ölçüm değerlerinin bir bakışta doğrudan okunmasını mümkün kılar. Ayrıca mil dönüşü başına (ilgili mil artışı) gösterge değerini seçmek mümkündür; burada farklı gösterge değerleri, aktarma dişlileri ile gerçekleştirilir. Tork desteği, ayar düğmelerinin her montaj konumunda ve güçlü titreşim olduğunda da kullanılmasını mümkün kılar.

** 1. yıldızda tork desteği konumu ve 2. yıldızda sayma yönü belirtilmelidir. (Bkz. sipariş örneği "Tork desteği, sayma yönü").

Teknik veriler:

- 4 onluktan oluşan sayaç mekanizması ve hassas okuma özelliği
- Rakam yüksekliği yakl. 6 mm
- İçi boş millerin çapı 14 H7 mm
- 80 °C'ye kadar ısılara karşı dayanıklı
- Yağ ve çözücü maddelere karşı dayanıklı

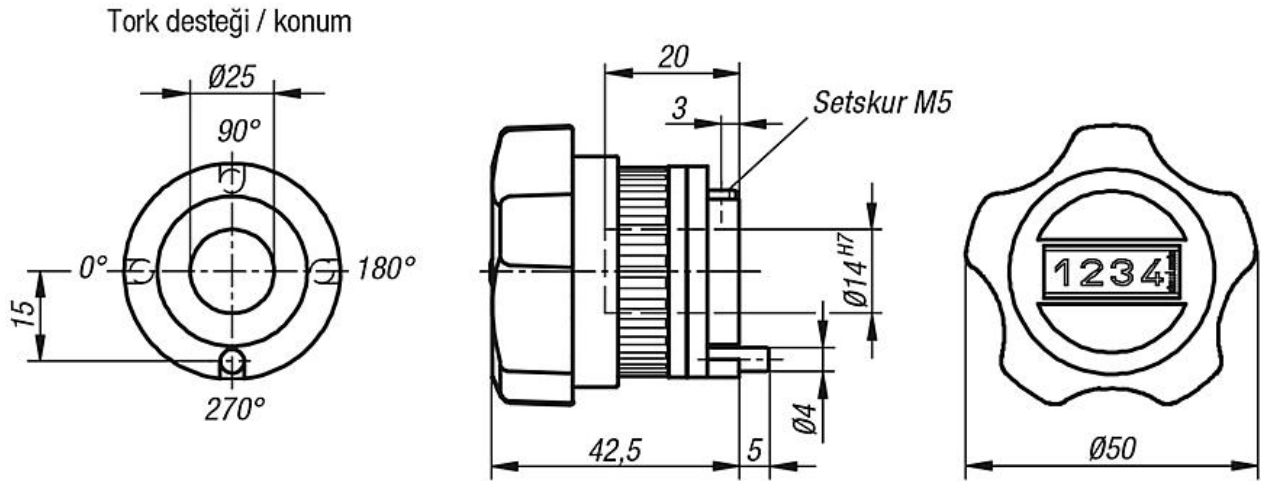
Talep üzerine:

diğer artışlar.

Aksesuar:

- Küçültme kovanı 21940

Çizimler



Bir dönüşten sonra gösterge, virgül yeri:			Tork desteği (1 - 4):	
Sipariş rakamı	artış için	Ekran gösterimi		
0150	1,5	001,5		
0200	2	002,0		
0400	4	004,0		
0500	5	005,0		
1000	10	010,0		
<p>örn. 21952-01501112 0150 = 1,5 mm artış, 1 = Virgül yeri, sağdan 1. konum.</p>			<p>örn. 21952-00151112 1 = 270° (standart)</p>	

Sayma yönü (1 - 2):		Renk (1 - 2):	
		<p>1 </p> <p>2 </p>	
<p>örn. 21952-00151112 1 = saat yönünde (artan değerler) 2 = saat yönünün tersine (artan değerler)</p>		<p>örn. 21952-00151112 1 = Renk kırmızı 2 = Renk siyah</p>	

Ürünlere genel bakış

Sipariş numarası kırmızı	Sipariş numarası siyah	Artma	Bir tur sonrası gösterge	Virgül hanesi
21952-01501**1	21952-01501**2	1,5	001,5	1
21952-02001**1	21952-02001**2	2	002,0	1
21952-04001**1	21952-04001**2	4	004,0	1
21952-05001**1	21952-05001**2	5	005,0	1
21952-10001**1	21952-10001**2	10	010,0	1