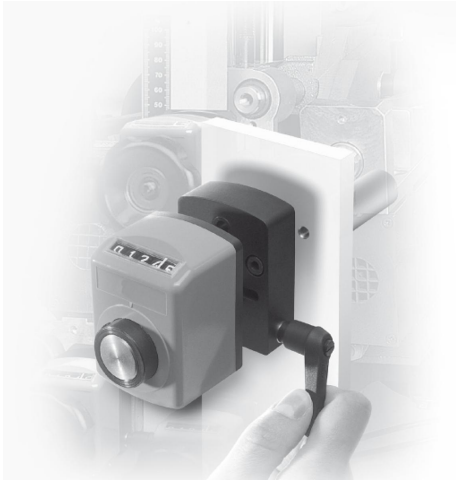


Ürün açıklaması/Ürün resimleri

**Açıklama****Malzeme:**

Montaj konumu 1, gövde: çinko basınçlı döküm.

Montaj konumu 3, gövde: alüminyum.

Sıkıştırma kolu: plastik.

Model:

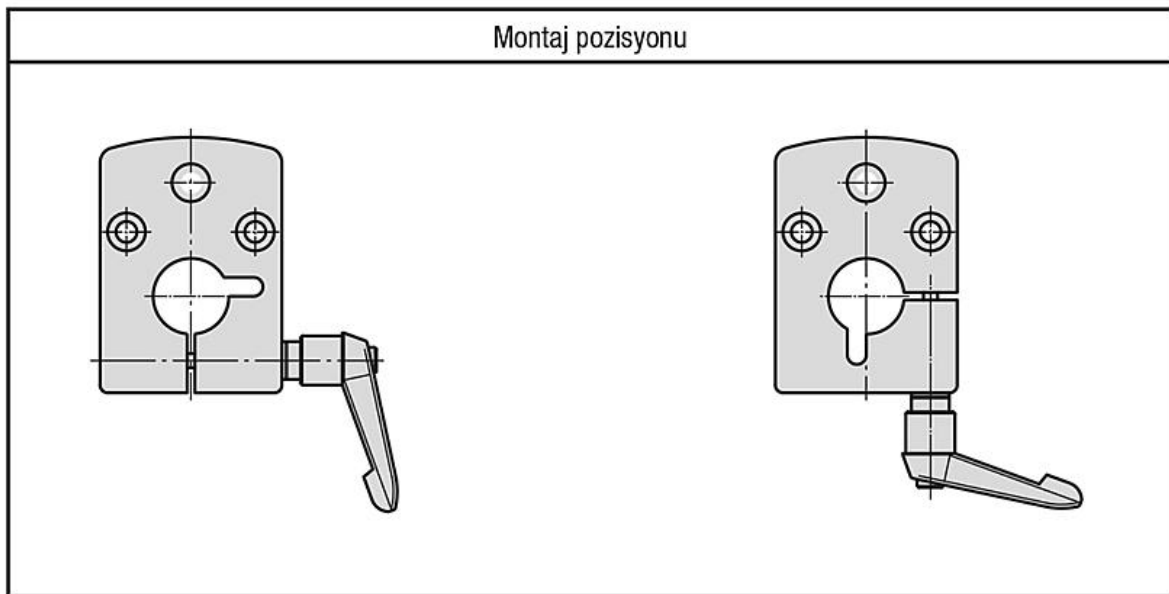
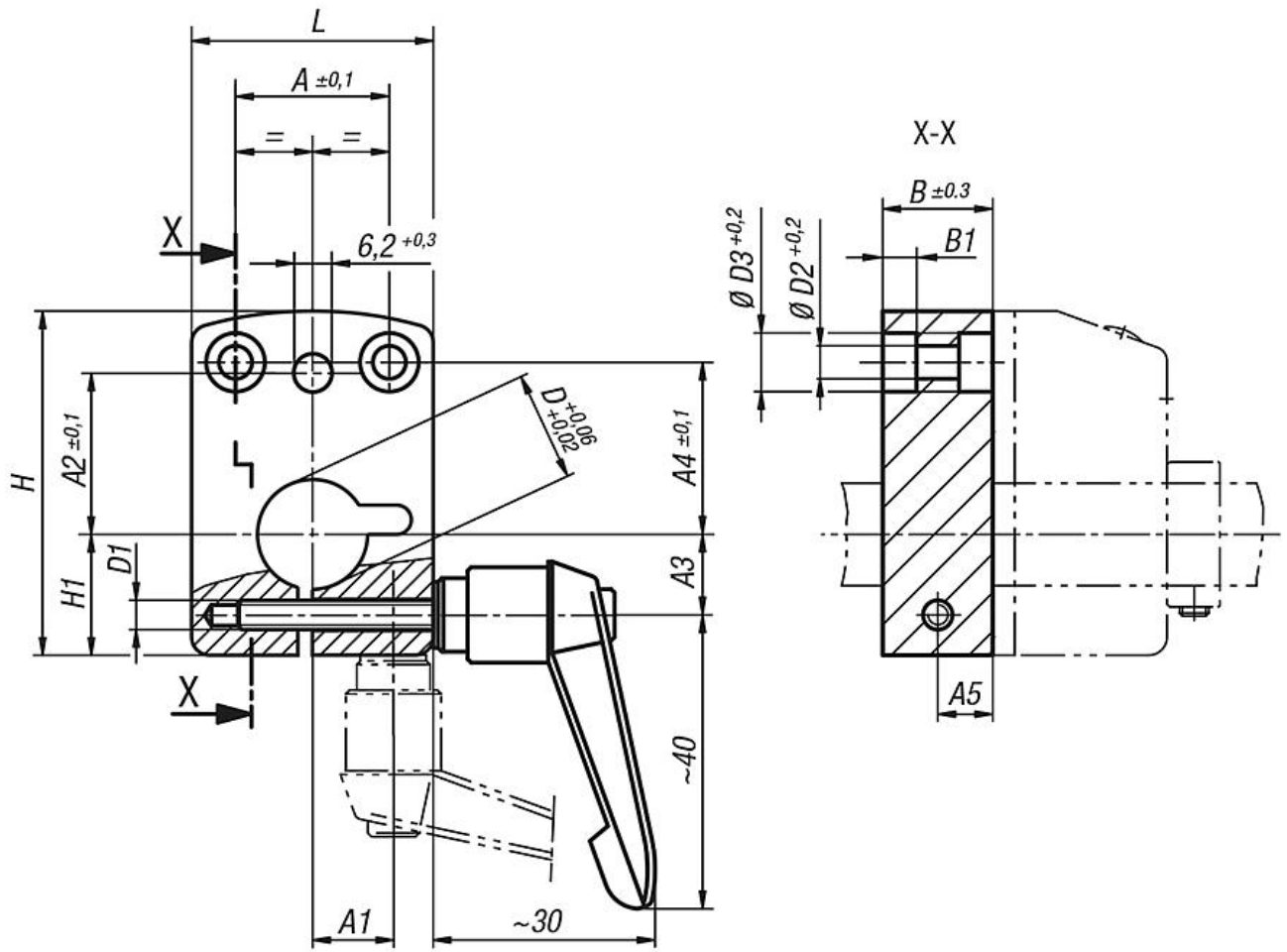
Gövde: eloksal kaplama.

Sıkıştırma kolu: siyah gri.

Bilgi:

Montaj plakaları, pozisyon göstergeleri ile birlikte kompakt bir ünite oluşturur. Ek konstrüksiyon işlerine gerek olmadan milin güvenilir bir şekilde sıkıştırılmasını sağlarlar.

Montaj plakası, kolayca monte edilebildiğinden, mevcut olan sistemlere sonradan donanım olarak eklemek için de son derece uygundur.



21944-....1

21944-....3

Ürünlere genel bakış

Sipariş numarası Montaj pozisyonu 1	Sipariş numarası Montaj pozisyonu 3	A	A1	A2	A3	A4	A5	B	B1	D	D1	D2	D3	H	H1	L	Pozisyon göstergesi için uygun
21944-04081	21944-04083	21	-/11	22	11/-	23,5	7,5	15	4,6	8	M4	4,5	8	47	16,5	33	-
21944-04101	21944-04103	21	-/11	22	11/-	23,5	7,5	15	4,6	10	M4	4,5	8	47	16,5	33	-
21944-04121	21944-04123	21	-/11	22	11/-	23,5	7,5	15	4,6	12	M4	4,5	8	47	16,5	33	-
21944-04141	21944-04143	21	-/11	22	11/-	23,5	7,5	15	4,6	14	M4	4,5	8	47	16,5	33	-
21944-09121	21944-09123	34	-/17	30	17/-	17	10	20	5,5	12	M5	5,5	10	67,5	25,5	48	-
21944-09141	21944-09143	34	-/17	30	17/-	17	10	20	5,5	14	M5	5,5	10	67,5	25,5	48	-
21944-09161	21944-09163	34	-/17	30	17/-	17	10	20	5,5	16	M5	5,5	10	67,5	25,5	48	-
21944-09201	21944-09203	34	-/17	30	17/-	17	10	20	5,5	20	M5	5,5	10	67,5	25,5	48	-