

Ürün açıklaması/Ürün resimleri

**Açıklama****Malzeme:**

Gövde: plastik.
İçer boş mil: çelik.
Kontrol camı: LCD gösterge.
Setskur: çelik.

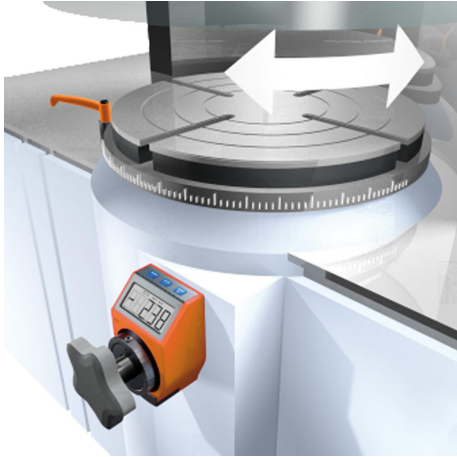
Model:

İçer boş mil: perdeli.
Setskur: siyah.

Bilgi:

Elektronik pozisyon göstergeleri, açıları ve sıra dışı mil yükselmelerini de gösterdikleri ve bu esnada her bir mil ayar işlemini kaydettiklerinden mekanik pozisyon göstergelerine kıyasla daha geniş imkanlar sunarlar.

* Parametreler, programlama yazılımı 21922-09 ile istenen şekilde programlanabilir.

**Teknik veriler:**

- 5 haneli LCD ekran
- Rakam yüksekliği yakl. 8 mm
- Gösterge aralığı -19999 ... 99999
- İçer boş mil çapı 14 H7 mm
- Çalışma sıcaklığı -10 °C ila +60 °C
- Depolama sıcaklığı -30 °C ila +80 °C
- Devir sayısı maks. 600 dev/dak
- Pil: Lityum düğme pil 3V, tip CR2032. Kullanım ömrü yakl. 2 yıl
- DIN IEC 68-2-6'ya göre titreşime karşı direnç 10 g / (5 ... 150 Hz), 20 g / (100 ... 2000 Hz)
- DIN IEC 68-2-27'ye göre darbelere karşı direnç 30 g / 15 ms
- EMV DIN EN 61000-4-2; DIN EN 61000-4-4
- Koruma sınıfı IP 51

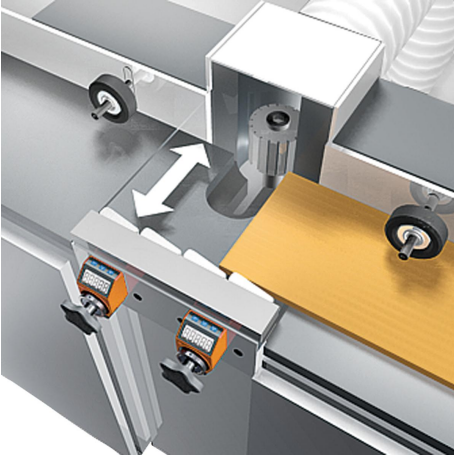
Özellikler:

- Gösterge değerleri ve ondalık hane istenen şekilde programlanabilir
- Doğrusal mod veya açı modu
- Sıfırlama için fonksiyon tuşu
- Mutlak ölçü ve zincir ölçüsü arasında geçiş için fonksiyon tuşu
- Doğrudan cihaz üzerinde ofset değeri programlama
- Kolay pil değişimi

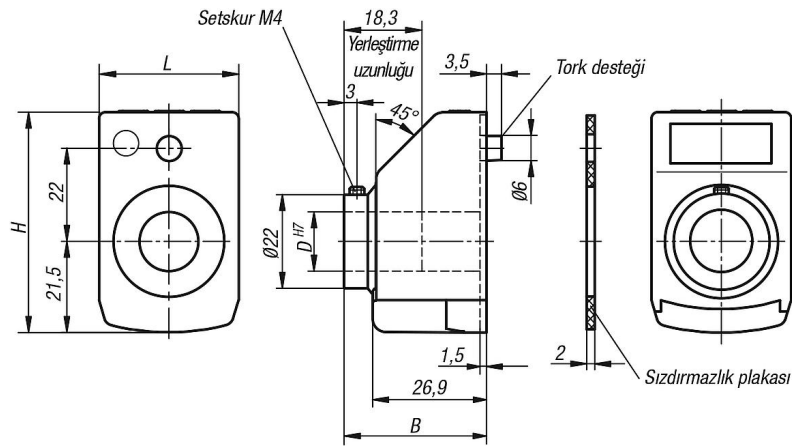
Aksesuar:

- Küçültme kovanları 21940
- Programlama yazılımı 21922-09

Ürün açıklaması/Ürün resimleri



Çizimler



Ürnlere genel bakış

Sipariş numarası	Tip	B	D	H	L
21923-	bkz. programlanmış pozisyon göstergesi için sipariş örneği	33,6	14	52	33

Sipariş numarası	Renk	B	D	H	L	Montaj pozisyonu	Artma	Bir tur sonrası gösterge	Ondalık hane	Sayma yönü	Sıfır konum	Yazılım sipariş numarası
21923-11	turuncu	33,6	14	52	33	1	istenen şekilde programlanabilir	istenen şekilde programlanabilir	istenen şekilde programlanabilir	istenen şekilde programlanabilir	istenen şekilde programlanabilir	21922-09
21923-12	siyah	33,6	14	52	33	1	istenen şekilde programlanabilir	istenen şekilde programlanabilir	istenen şekilde programlanabilir	istenen şekilde programlanabilir	istenen şekilde programlanabilir	21922-09
21923-31	turuncu	33,6	14	52	33	3	istenen şekilde programlanabilir	istenen şekilde programlanabilir	istenen şekilde programlanabilir	istenen şekilde programlanabilir	istenen şekilde programlanabilir	21922-09
21923-32	siyah	33,6	14	52	33	3	istenen şekilde programlanabilir	istenen şekilde programlanabilir	istenen şekilde programlanabilir	istenen şekilde programlanabilir	istenen şekilde programlanabilir	21922-09