

## Ürün açıklaması/Ürün resimleri

**Açıklama****Malzeme:**

Gövde: poliamid 6.  
İçi boş mil: çelik.  
Kontrol camı: plastik.  
Setskur: çelik.

**Model:**

Gövde: darbelere karşı dayanıklı.  
İçi boş mil: perdahlı.  
Setskur: siyah.  
Rakam tekerleri: siyah, rakamlar: beyaz.

**Bilgi:**

Pozisyon göstergeleri, ayarlanmış olan ölçüm değerlerinin bir bakışta doğrudan okunmasını mümkün kılar.  
Ayrıca mil dönüşü başına (ilgili mil artışı) gösterge değerini seçmek mümkündür; burada farklı gösterge değerleri, aktarma dişlileri ile gerçekleştirilir.  
Pozisyon göstergeleri, son derece hassas gösterme ve okuma kabiliyetleri ile öne çıkar. Pozisyon göstergeleri karşı tarafta bir deliğe takılan bir tork desteğine sahiptirler.

\*\* 1. yıldızda montaj konumu ve 2. yıldızda sayma yönü belirtilmelidir. (Bkz. sipariş örneği "Montaj konumu, sayma yönü").

**Teknik veriler:**

- 5 oluktan oluşan sayaç mekanizması ve hassas okuma özelliği
- Rakam yüksekliği yakl. 7 mm
- İçi boş millerin çapı 20 H7 mm
- 80 °C'ye kadar ısılara karşı dayanıklı
- Yağ ve çözücü maddelere karşı dayanıklı
- Toz geçirmez

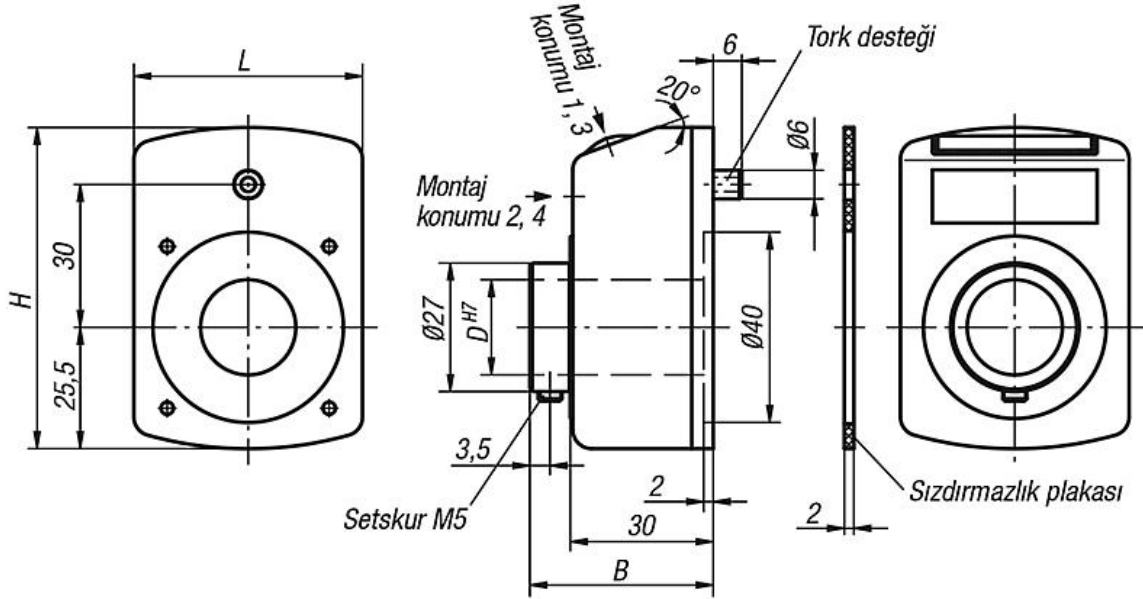
**Talep üzerine:**

- Sayaç mekanizması kapağı: Mineral cam
- Paslanmaz çelik tahrik mili
- Eksenel conta (toz geçirmez)
- Su geçirmez
- Titreşim koruması

**Aksesuar:**

- Küçültme kovanı 21940
- Ara plaka 21942
- Montaj plakası 21944

## Çizimler



Bir dönüşten sonra gösterge, virgül yeri:	Montaj konumu (1 - 4):
<p>örn. 21904-01002111 0100 = 1 mm artış, 2 = Virgül yeri, sağdan 2. konum.</p>	<p>örn. 21904-01002111 1 = Montaj konumu</p>

Sayma yönü (1 - 2):	Renk (1 - 2):
<p>örn. 21904-01002111 1 = saat yönünde (artan değerler) 2 = saat yönünün tersine (artan değerler)</p>	<p>örn. 21904-01002111 1 = Renk turuncu 2 = Renk siyah</p>

## Ürönlere genel bakış

Sipariş numarası turuñ	Sipariş numarası siyah	B	D	H	L	Artma	Bir tur sonrası gösterge	Virgöl hanesi	Maks. devir sayısı Dev/dak
21904-01002**1	21904-01002**2	38,5	20	67,5	48	1	000,10	2	500
21904-01001**1	21904-01001**2	38,5	20	67,5	48	1	0001,0	1	500
21904-01501**1	21904-01501**2	38,5	20	67,5	48	1,5	0001,5	1	500
21904-02001**1	21904-02001**2	38,5	20	67,5	48	2	0002,0	1	500
21904-02501**1	21904-02501**2	38,5	20	67,5	48	2,5	0002,5	1	500
21904-03001**1	21904-03001**2	38,5	20	67,5	48	3	0003,0	1	500
21904-04001**1	21904-04001**2	38,5	20	67,5	48	4	0004,0	1	450
21904-05001**1	21904-05001**2	38,5	20	67,5	48	5	0005,0	1	300
21904-06001**1	21904-06001**2	38,5	20	67,5	48	6	0006,0	1	250
21904-10001**1	21904-10001**2	38,5	20	67,5	48	10	0010,0	1	150