

## Ürün açıklaması/Ürün resimleri

**Açıklama****Malzeme:**

Gövde: poliamid 6.  
İçi boş mil: çelik.  
Kontrol camı: plastik.  
Setskur: çelik.

**Model:**

Gövde: darbelere karşı dayanıklı.  
İçi boş mil: perdahlı.  
Setskur: siyah.  
Rakam tekerleri: siyah, rakamlar: beyaz.

**Bilgi:**

Pozisyon göstergeleri, ayarlanmış olan ölçüm değerlerinin bir bakışta doğrudan okunmasını mümkün kılar.  
Ayrıca mil dönüşü başına (ilgili mil artışı) gösterge değerini seçmek mümkündür; burada farklı gösterge değerleri, aktarma dişlileri ile gerçekleştirilir.  
Pozisyon göstergeleri, küçük yapı şekilleri ve son derece hassas gösterme ve okuma kabiliyetleri ile öne çıkar. Pozisyon göstergeleri özellikle küçük mil aralıkları ve küçük mil çapları için uygundur ve karşı tarafta bir deliğe takılan bir tork desteğine sahiptirler.

\*\* 1. yıldızda montaj konumu ve 2. yıldızda sayma yönü belirtilmelidir. (Bkz. sipariş örneği "Montaj konumu, sayma yönü").

**Teknik veriler:**

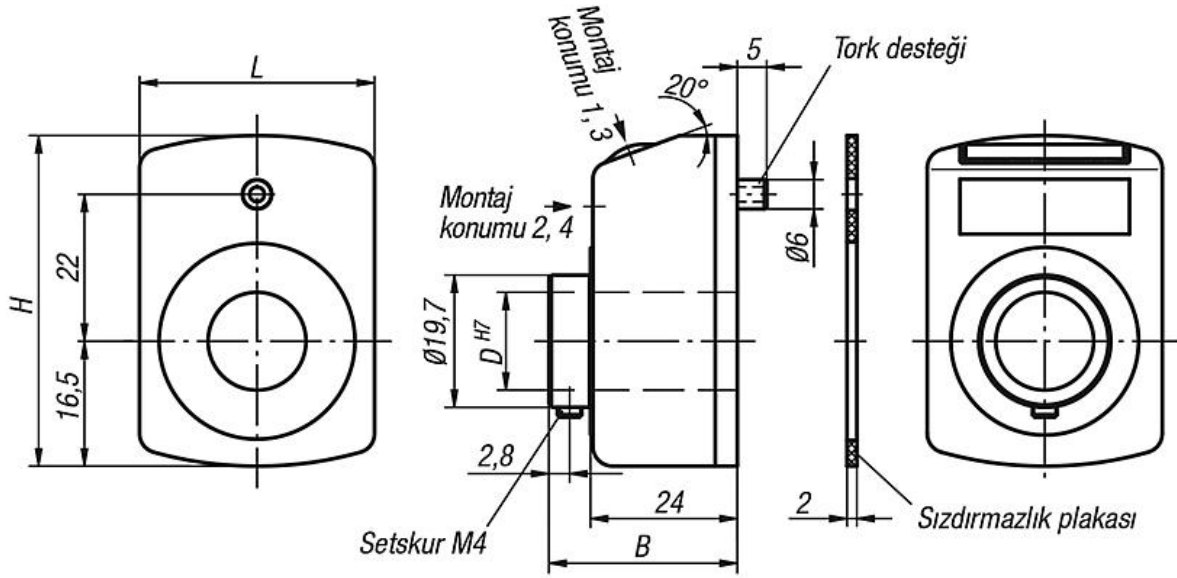
- 4 onluktan oluşan sayaç mekanizması ve hassas okuma özelliği
- Rakam yüksekliği yakl. 6 mm
- İçi boş millerin çapı 14 H7 mm
- 80 °C'ye kadar ısılara karşı dayanıklı
- yağ ve çözücü maddelere karşı dayanıklı

**Talep üzerine:**

- Sayaç mekanizması kapağı: Mineral cam
- Paslanmaz çelik tahrik mili
- Eksenel conta (toz geçirmez)
- Titreşim koruması

**Aksesuar:**

- Reduzierhülsen 21940
- Zwischenplatten 21942
- Montageplatten 21944



Bir dönüşten sonra gösterge, virgül yeri:	Montaj konumu (1 - 4):
<p>örn. 21902-01002111  <b>0100</b> = 1 mm artış,  <b>2</b> = Virgül yeri,  sağdan 2. konum.</p>	<p>örn. 21902-01002111  <b>1</b> = Montaj konumu</p>

Sayma yönü (1 - 2):	Renk (1 - 2):
<p>örn. 21902-01002111  <b>1</b> = saat yönünde (artan değerler)  <b>2</b> = saat yönünün tersine (artan değerler)</p>	<p>örn. 21902-01002111  <b>1</b> = Renk turuncu  <b>2</b> = Renk siyah</p>

## Ürünlere genel bakış

Sipariş numarası turunc	Sipariş numarası siyah	B	D	H	L	Artma	Bir tur sonrası gösterge	Virgül hanesi	Maks. devir sayısı Dev/dak
21902-01002**1	21902-01002**2	31	14	47	33	1	00,10	2	500
21902-01001**1	21902-01001**2	31	14	47	33	1	001,0	1	500
21902-01251**1	21902-01251**2	31	14	47	33	1,25	001,2/5	1	500
21902-01501**1	21902-01501**2	31	14	47	33	1,5	001,5	1	500
21902-02001**1	21902-02001**2	31	14	47	33	2	002,0	1	500
21902-02501**1	21902-02501**2	31	14	47	33	2,5	002,5	1	500
21902-03001**1	21902-03001**2	31	14	47	33	3	003,0	1	500
21902-04001**1	21902-04001**2	31	14	47	33	4	004,0	1	375
21902-05001**1	21902-05001**2	31	14	47	33	5	005,0	1	300
21902-06001**1	21902-06001**2	31	14	47	33	6	006,0	1	250
21902-08001**1	21902-08001**2	31	14	47	33	8	008,0	1	180
21902-10001**1	21902-10001**2	31	14	47	33	10	010,0	1	150