

Ürün açıklaması/Ürün resimleri



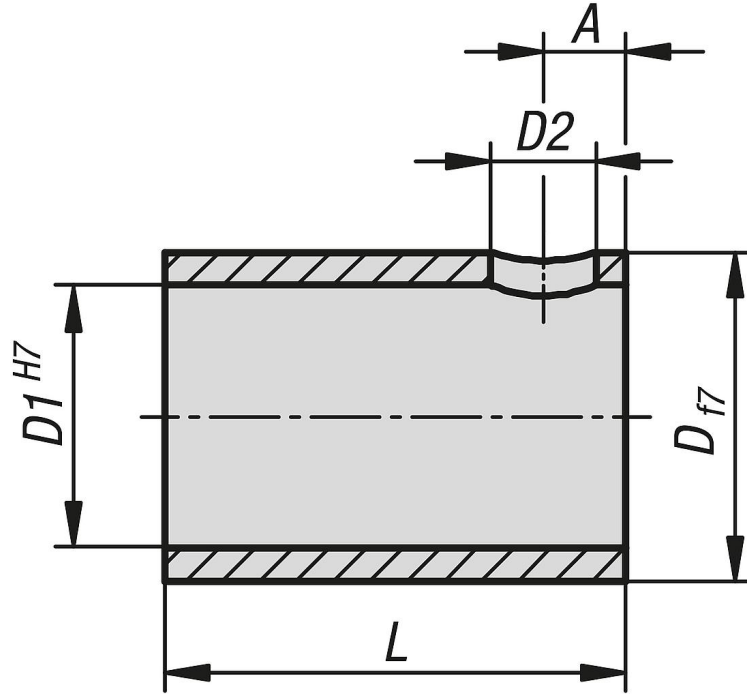
Açıklama

Malzeme:
Paslanmaz çelik.

Model:
kaplamasız.

Bilgi:
Küçültme kovanları, içi boş mil sensörü ve ayar mili arasında çap uyarlaması yapmak için kullanılır.

Çizimler



Ürünlere genel bakış

| Sipariş numarası | A | D | D1 | D2 | L | Pozisyon göstergesi için uygun |
|------------------|---|----|----|-----|----|--------------------------------|
| 21740-112012 | 3 | 20 | 12 | 3,6 | 20 | - |
| 21740-112014 | 3 | 20 | 14 | 3,6 | 20 | - |
| 21740-112016 | 3 | 20 | 16 | 3,6 | 20 | - |
| 21740-112018 | 3 | 20 | 18 | 3,6 | 20 | - |