

## Ürün açıklaması/Ürün resimleri

**Açıklama****Malzeme:**

Gövde: alüminyum.

Kablo mantosu: PVC.

**Model:**

Kompakt sensör ve fiş yapı şekli.

Yassı fiş 8 kutuplu, 1x pim.

Bağlantı kablosu: 6 damarlı  $\varnothing$  3,55-0,3 mm.

Bükülme yarıçapı: Kablo >17 mm (statik).

**Bilgi:**

21725 manyetik şeritlerle çalışır.

Sensör ve şerit arasındaki okuma mesafesi 0,1 ila 2 mm arasında olmalıdır.

Sensörün çalışma gerilimi beslemesi ve akım tüketimi, takip elektroniği üzerinden gerçekleşir.

Sistem hassasiyeti, tekrarlama hassasiyeti ve hareket hızı, takip elektroniğine bağlıdır.

21700 ve 21702 pozisyon göstergelerinde takılabilir bağlantı.

**Teknik veriler:**

- Koruma sınıfı IP 67; EN 60529 (sensör kafası)
- Darbelere karşı direnç  $2000 \text{ m/s}^2$ , 11 ms; EN 60068-2-27
- Titreşime karşı direnç  $200 \text{ m/s}^2$ , 50 Hz...2 kHz; EN 60068-2-6

**Sıcaklık aralığı:**

- Ortam sıcaklığı 0...60 °C
- Depolama sıcaklığı -10...70 °C

**Montaj:**

Montaj, ekte yer alan kullanıcı bilgisine göre yapılmalıdır.

A) Sensör/şerit okuma mesafesi  $\leq 2 \text{ mm}$

B) Yan ofset  $\pm 2 \text{ mm}$

C) Hizalama hatası  $\pm 3^\circ$

D) Uzunluk eğimi  $\pm 1^\circ$

E) Yan eğim  $\pm 3^\circ$

**Aksesuar:**

Pozisyon göstergesi 21700 ve 21702.

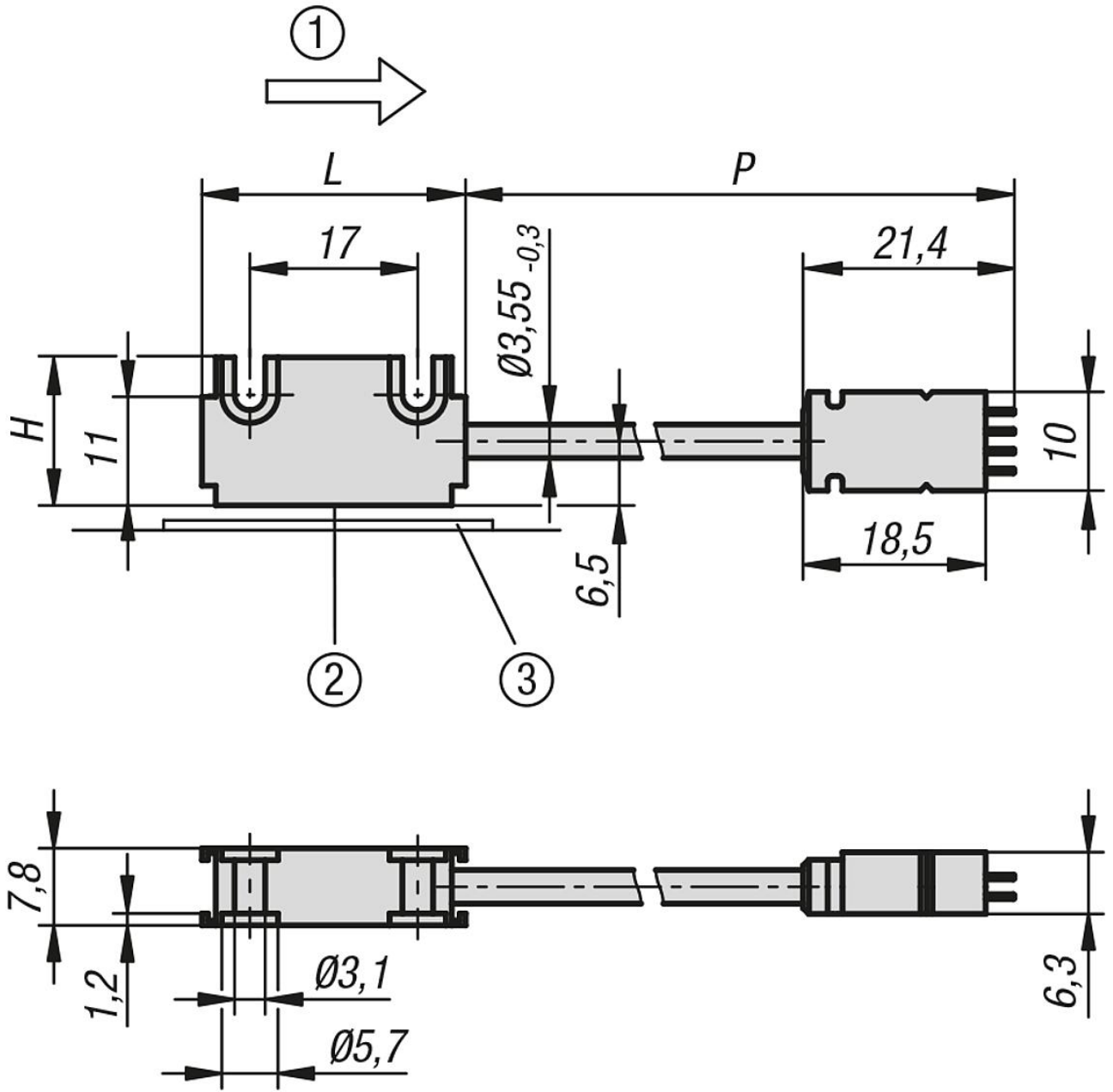
Manyetik şeritler 21725.

**Dikkate alın:**

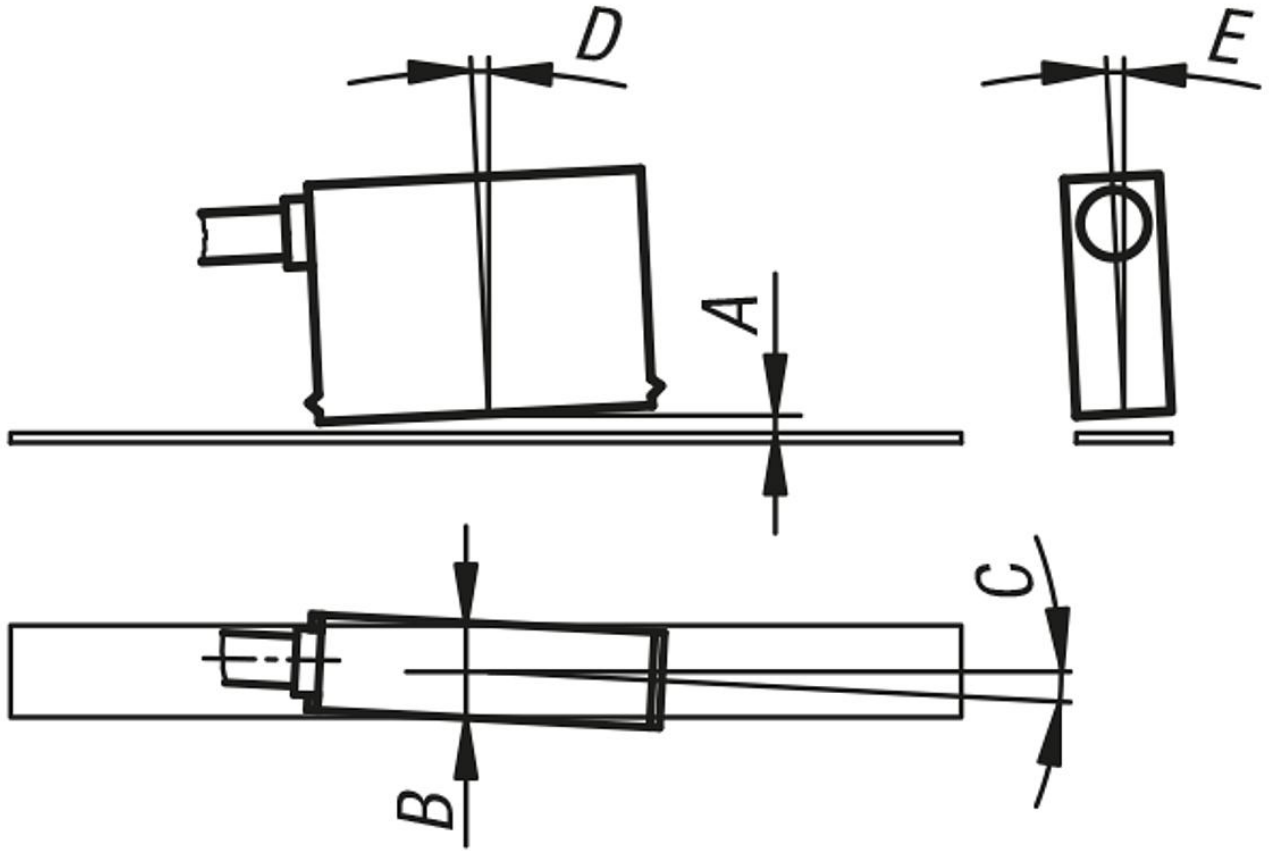
Bağıl hava nemi %100. Yoğuşmaya izin verilmez (sensör kafası).

**Çizim bilgisi:**

- 1) Kosinüs öncesi sinüs
- 2) Aktif ölçüm yüzeyi
- 3) Manyetik şerit



## Çizimler



## Ürünlere genel bakış

Sipariş numarası	P	L	H
21720-00200	200	26,7	15
21720-00500	500	26,7	15
21720-01000	1000	26,7	15
21720-02000	2000	26,7	15
21720-05000	5000	26,7	15
21720-10000	10000	26,7	15