

## Açıklama

### Malzeme:

Gövde: plastik.  
Kontrol camı: LCD gösterge.

### Model:

Entegre pil bölmeli pozisyon göstergesi.  
Sensör takılabilir.  
Low Power LCD.

### Bilgi:

Boşluksuz konumlandırma tespiti için dijital, şebekeden bağımsız ölçüm göstergesi. Sistem sık sık endüstri ve işçilik alanında uzunluk ve açı dayanaklarında (format daire testerelerde, sac zımba makinelerinde, kenar kıvrırma preslerinde, ...) ölçüm görevleri için kullanılır.

Şalter tablosu montajı için 67+3 x 33+0,3 ölçüleri tavsiye edilir.

Açı göstergesi programlanabilir.

Gösterge alanı ~11 mm yüksekliğindedir ve -999999 ile 999999 arasında ölçeklendirilebilir.

Maks. gösterge hassasiyeti, ondalık olarak 10 µm değerine kadardır.

Pozisyon göstergesi, pil tamponlu bir belleğe ve ~2,4 V'de düşük pil sembolü bir pil denetimine sahiptir.

Pil, pil bölmesi üzerinden kolayca değiştirilebilir.

Enerji beslemesi, 2 mikro AAA pil üzerinden sağlanır (teslimat kapsamında değildir).

### Teknik veriler:

- Çözünürlük 0,01; 0,05; 0,1; 1 mm/ 0,001; 0,01 inç
- Sistem hassasiyeti  $\pm(0,1 + 0,01 \times L)$  mm, L m
- Çalışma gerilimi 3 V DC, ters kutup korumalı
- Akım tüketimi ~150 µA, 3 V DC'de
- Tekrarlama hassasiyeti  $\pm 0,01$  mm
- Hareket hızı maks. 5 m/s
- EMV EN 61000-6-2; EN 61000-6-4
- Koruma sınıfı IP 40, tüm cihaz
- Koruma sınıfı IP 54, ön taraf

### Sıcaklık aralığı:

- Ortam sıcaklığı 0...60 °C
- Depolama sıcaklığı -10...70 °C

### Montaj:

Montaj, ekte yer alan kullanıcı bilgisine göre yapılmalıdır.

### Fonksiyonlar:

- Zincir ölçüsü ve sıfırlama fonksiyonu
- Doğrudan referans değer/ofset değeri girişi

### Aksesuar:

- Manyetik sensörler 21720
- Manyetik şeritler 21725
- İçi boş mil sensörleri 21730

### Dikkate alın:

Bağıl hava nemi maks. %95 olabilir. Yoğuşmaya izin verilmez.

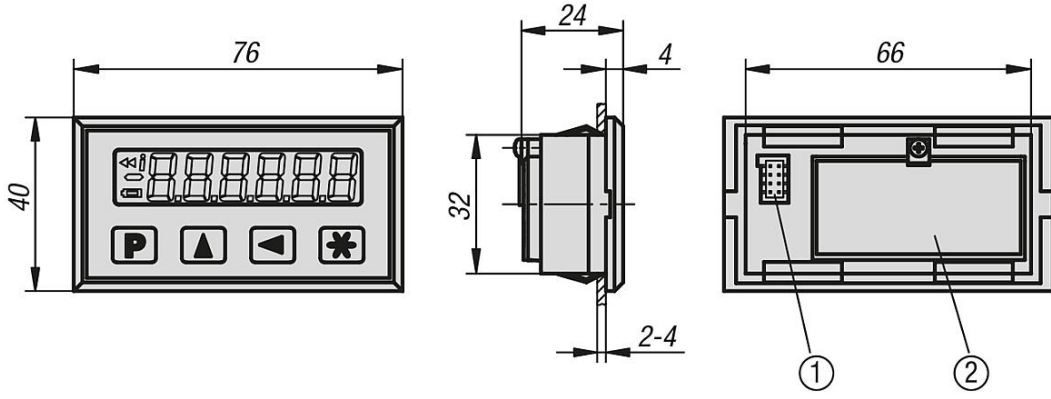
### Çizim bilgisi:

# 21700 Pozisyon göstergesi, yaklaşık-mutlak, şebekeden bağımsız, gösterge hassasiyeti 10 µm, küçük yapı şekli

## Ürün açıklaması/Ürün resimleri

- 1) Sensör bağlantısı
- 2) Pili bölmesi

## Çizimler



## Ürnlere genel bakış

Sipariş numarası	Adı
21700-01	Pozisyon göstergesi