

Ürün açıklaması/Ürün resimleri



Açıklama

Malzeme:

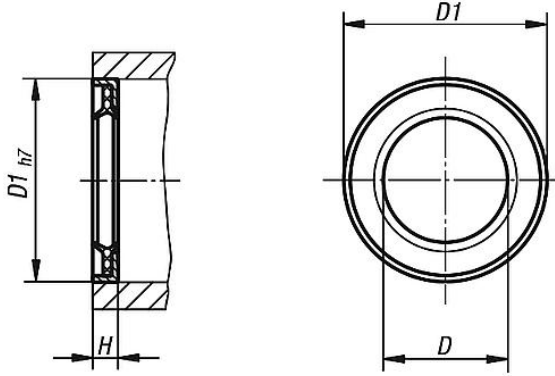
Çelik halka.
Kauçuk NBR.

Bilgi:

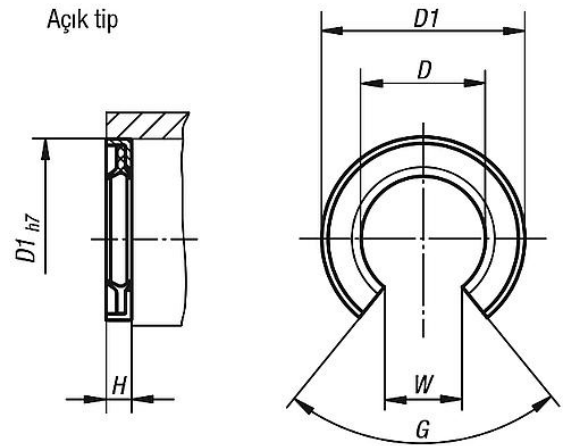
Standart contalara ilave olarak doğrusal bilyalı burçlar için montaj contaları sunulur. Bu montaj contaları ile kir ve toza karşı çok daha iyi bir koruma elde edilir. Contalar, bilyalı burçtan önce gövde deliğine (tolerans H7) yerleştirilir ve yapıştırıcı ile emniyete alınır.

Çizimler

Kapalı tip



Açık tip



Ürünlere genel bakış

Sipariş numarası kapalı	Sipariş numarası açık	D	D1	H	G	W
21560-120	21560-121	12	22	3	-/78°	-/7,5
21560-160	21560-161	16	26	3	-/78°	-/10
21560-200	21560-201	20	32	4	-/60°	-/10
21560-250	21560-251	25	40	4	-/60°	-/12,5
21560-300	21560-301	30	47	5	-/50°	-/12,5