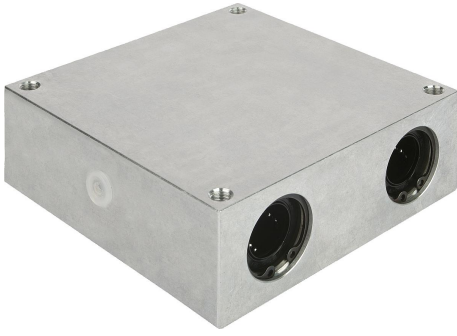


## Ürün açıklaması/Ürün resimleri



### Açıklama

**Malzeme:**

Gövde: alüminyum.

**Model:**

Gövde: kaplamasız.

**Bilgi:**

Montaj için hazır olan bu doğrusal gövde üniteleri, ekstrüde bir alüminyum gövdeden, açış hatası dengelemeli dört monte edilmiş 21510 doğrusal bilyalı rulmandan ve iki taraflı contadan oluşur. Rulmanlar, gövde içerisine DIN 472 emniyet halkaları ile monte edilir.

Önerilen mil toleransı: h6.

Yük katsayıları, doğrusal bilyalı rulmanın spesifikasyonuna göre (x4).

**Talep üzerine:**

Doğrusal gövde üniteleri bu katalogta belirtilmiş olan tüm doğrusal bilyalı rulmanlarla donatılabilir.

**Aksesuar:**

Montaj contaları 21560.

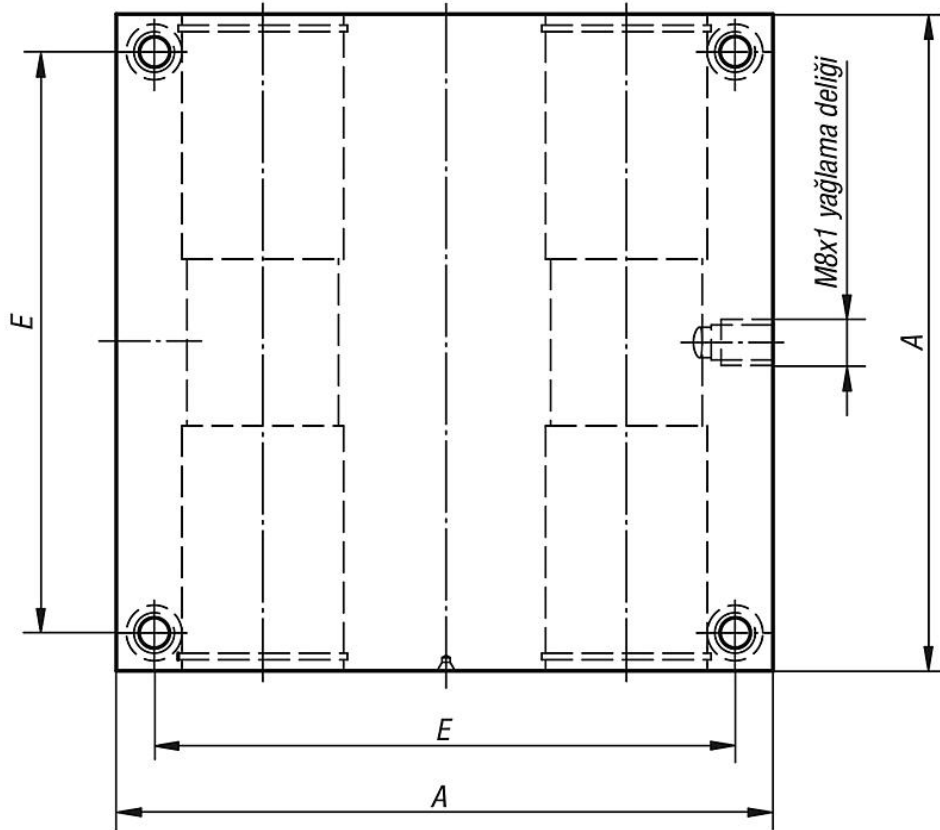
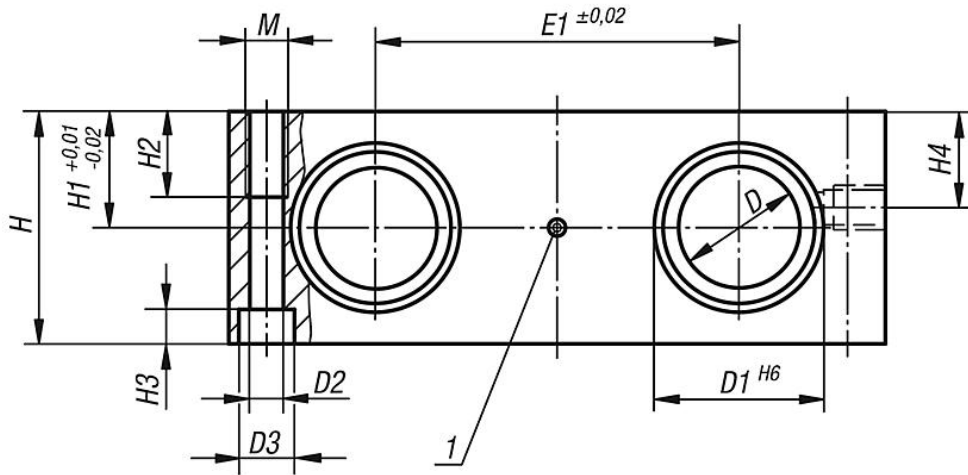
Hassas kılavuz miller 21595.

Sabitleme civataları 07160 ve 07161.

**Çizim bilgisi:**

1) Merkezleme deliği

## Çizimler



## Ürünlere genel bakış

Sipariş numarası	A	D	D1	D2	D3	E	E1	H	H1	H2	H3	H4	M
21550-121002	85	12	22	5,3	10	73	42	32	16	13	5,4	13	M6
21550-161002	100	16	26	5,3	10	88	54	36	18	13	5,4	15	M6
21550-201002	130	20	32	6,8	11	115	72	46	23	18	6,4	19	M8
21550-251002	160	25	40	9	15	140	88	56	28	22	8,6	24	M10
21550-301002	180	30	47	10,5	18	158	96	64	32	26	10,6	27	M12

Ürünlere genel bakış

---