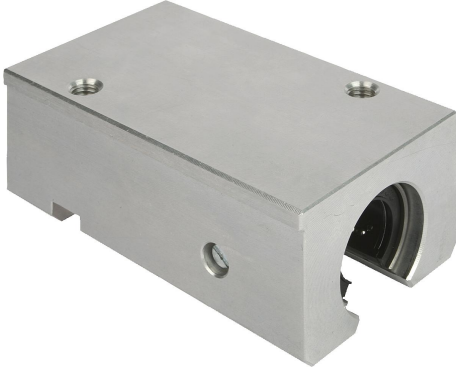


Ürün açıklaması/Ürün resimleri

**Açıklama****Malzeme:**

Gövde: alüminyum.

Model:

Gövde: kaplamasız.

Bilgi:

Montaj için hazır olan bu doğrusal gövde üniteleri, ekstrüde bir alüminyum gövdeden, açı hatası dengelemeli iki monte edilmiş 21510 doğrusal bilyalı rulmandan ve iki taraflı contadan oluşur. Rulmanlar, gövde içerisine silindir başlı cıvatalarla monte edilir.

Önerilen mil toleransı: h6.

Yük katsayıları, doğrusal bilyalı rulmanın spesifikasyonuna göre (x2).

Talep üzerine:

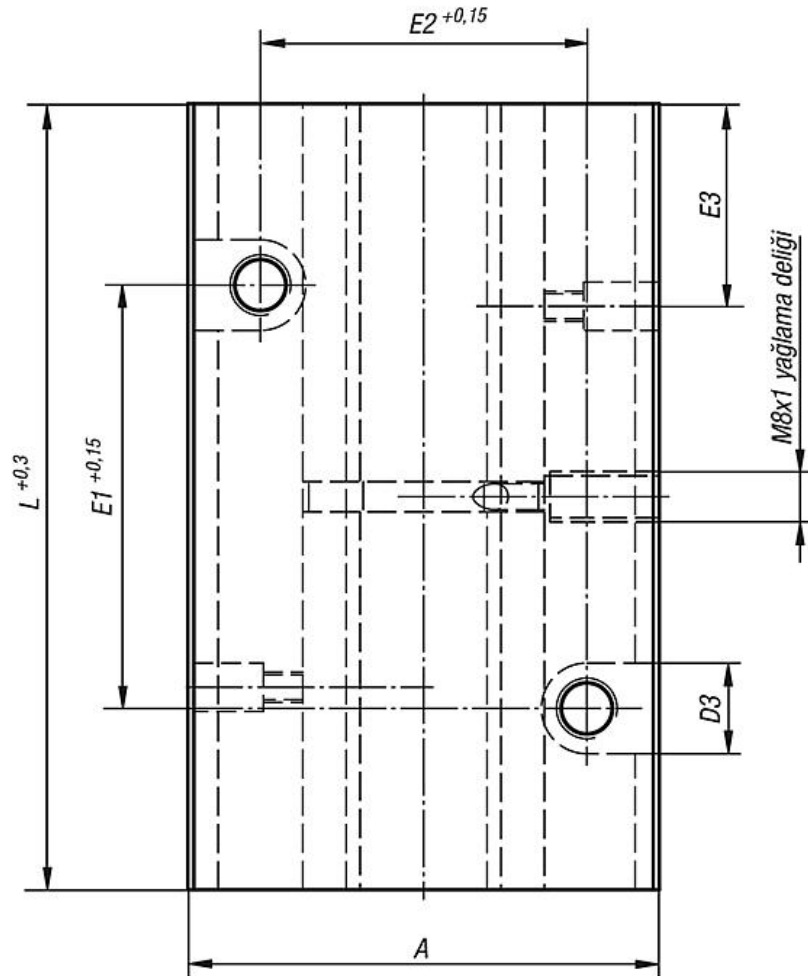
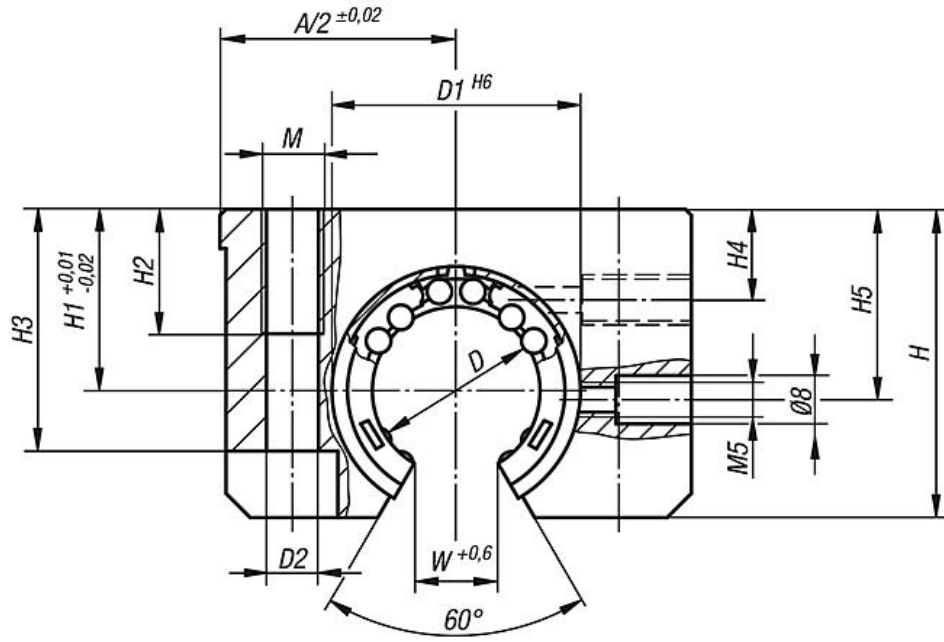
Doğrusal gövde üniteleri bu katalogta belirtilmiş olan tüm doğrusal bilyalı rulmanlarla donatılabilir.

Aksesuar:

Montaj contaları 21560.

Hassas kılavuz miller 21590 veya 21595.

Sabitleme cıvataları 07160 ve 07161.



Ürünlere genel bakış

Sipariş numarası	A	D	D1	D2	D3	E1	E2	E3	H	H1	H2	H3	H4	H5	L	M	W
21545-121012	43	12	22	5,2	10	40	30	19,5	30	18	13	25	8	16,65	76	M6	7
21545-161012	53	16	26	5,2	10	45	36	21,5	35	22	13	30	12	22	84	M6	9,4
21545-201012	60	20	32	6,8	11	55	45	27	42	25	18	34	13	25	104	M8	10,2
21545-251012	78	25	40	8,6	15	70	54	33,5	51	30	22	40	15	31,5	130	M10	12,9
21545-301012	87	30	47	10,3	18	85	62	39,5	60	35	26	48	16	33	152	M12	14,4