

Ürün açıklaması/Ürün resimleri



Açıklama

Malzeme:

Gövde: alüminyum.

Model:

Gövde: kaplamasız.

Bilgi:

Montaj için hazır olan bu doğrusal gövde üniteleri, ekstrüde bir alüminyum gövdeden, açılı hatası dengelemeli bir monte edilmiş 21510 doğrusal bilyalı rulmandan ve iki taraflı contadan oluşur. Rulman, gövde içerisine DIN 472 emniyet halkaları ile monte edilir.

Önerilen mil toleransı: h6.

Yük katsayıları, doğrusal bilyalı rulmanın spesifikasyonuna göre.

Talep üzerine:

Doğrusal gövde üniteleri bu katalogta belirtilmiş olan tüm doğrusal bilyalı rulmanlarla donatılabilir.

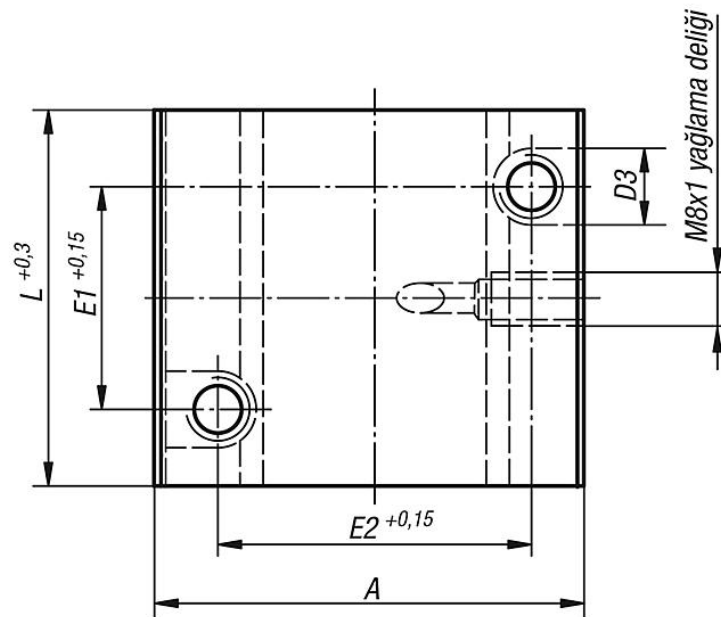
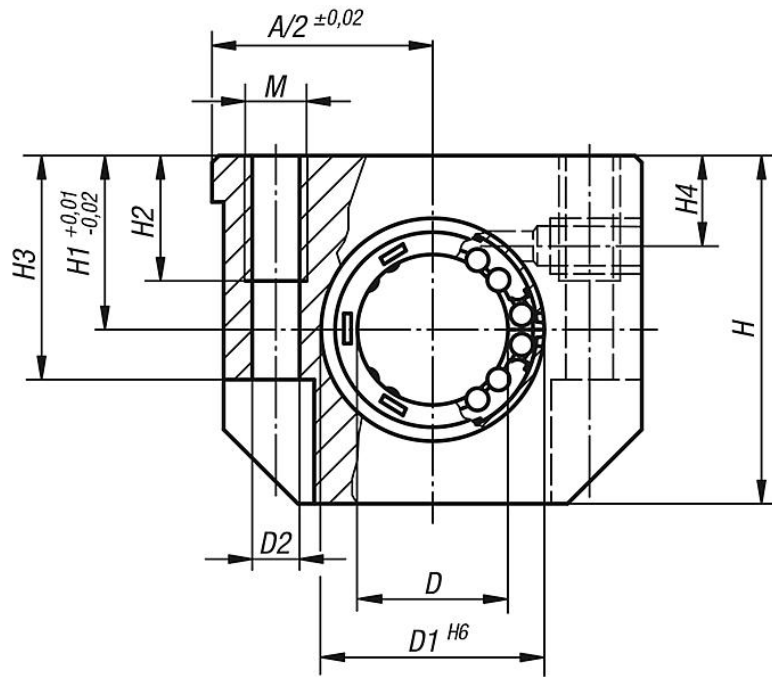
Aksesuar:

Montaj contaları 21560.

Hassas kılavuz miller 21595.

Sabitleme civataları 07160 ve 07161.

Çizimler



Ürünlere genel bakış

Sipariş numarası	A	D	D1	D2	D3	E1	E2	H	H1	H2	H3	H4	L	M
21530-121002	43	12	22	4,2	8	23	32	35	18	13	25	10	39	M5
21530-161002	53	16	26	5,2	10	26	40	42	22	13	30	12	43	M6
21530-201002	60	20	32	6,8	11	32	45	50	25	18	34	13	54	M8
21530-251002	78	25	40	8,6	15	40	60	60	30	22	40	15	67	M10
21530-301002	87	30	47	8,6	15	45	68	70	35	22	48	16	79	M10

Ürünlere genel bakış
