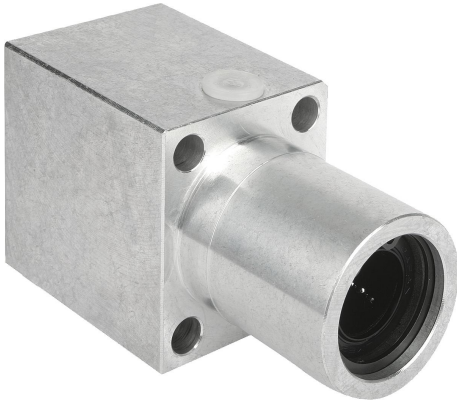


Ürün açıklaması/Ürün resimleri



Açıklama

Malzeme:

Gövde: alüminyum.

Model:

Gövde: kaplamasız.

Bilgi:

Montaj için hazır olan bu doğrusal gövde üniteleri, ekstrüde bir alüminyum gövdeden, açı hatası dengelemeli iki 21510 doğrusal bilyalı rulmandan ve iki taraflı contadan oluşur. Rulman, gövde içine DIN 472 emniyet halkaları ile monte edilir.

Önerilen mil toleransı: h6.

Yük katsayıları, doğrusal bilyalı rulmanın spesifikasyonuna göre (x2).

Talep üzerine:

Doğrusal gövde üniteleri bu katalogta belirtilmiş olan tüm doğrusal bilyalı rulmanlarla donatılabilir.

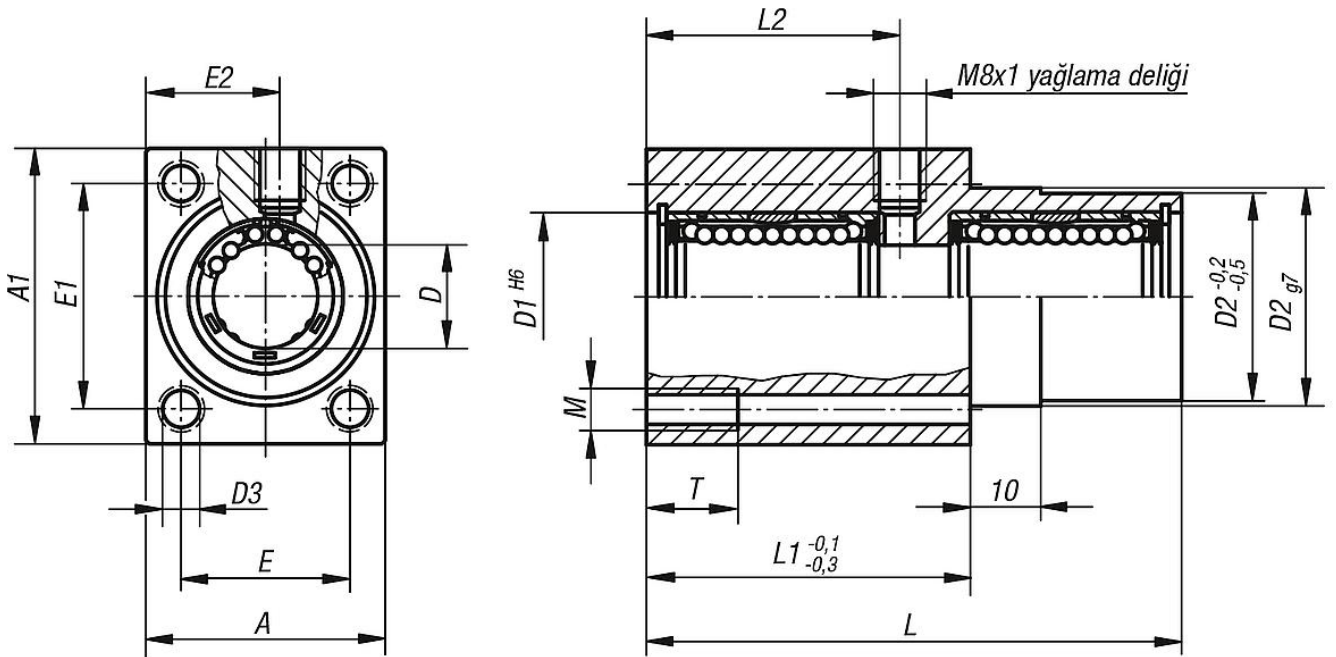
Aksesuar:

Montaj contaları 21560.

Hassas kılavuz miller 21595.

Sabitleme cıvataları 07160 ve 07161.

Çizimler



Ürüne genel bakış

Sipariş numarası	A	A1	D	D1	D2	D3	E	E1	E2	L	L1	L2	M	T
21524-121002	34	42	12	22	30	5,3	24	32	19	76	46	36	M6	13
21524-161002	40	50	16	26	35	6,6	28	38	22	84	50	40	M8	18
21524-201002	50	60	20	32	42	8,4	35	45	27	104	60	50	M10	22
21524-251002	60	74	25	40	52	10,5	42	56	32	130	73	63	M12	26

Ürünlere genel bakış

Sipariş numarası	A	A1	D	D1	D2	D3	E	E1	E2	L	L1	L2	M	T
21524-301002	70	84	30	47	61	13,5	50	64	37	152	82	74	M16	34