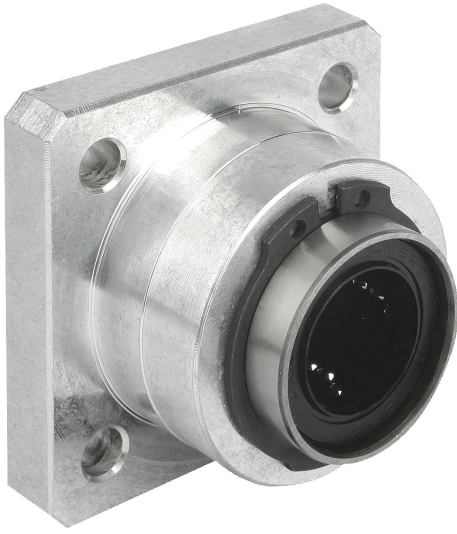


Ürün açıklaması/Ürün resimleri



Açıklama

Malzeme:

Gövde: alüminyum.

Model:

Gövde: kaplamasız.

Bilgi:

Montaj için hazır olan bu doğrusal gövde üniteleri, ekstrüde bir alüminyum gövdeden, açı hatası dengelemeli bir monte edilmiş 21510 doğrusal bilyalı rulmandan ve iki taraflı contadan oluşur. Rulman, gövde içerisine DIN 472 emniyet halkaları ile monte edilir.

Önerilen mil toleransı: h6.

Yük katsayıları, doğrusal bilyalı rulmanın spesifikasyonuna göre dir.

Talep üzerine:

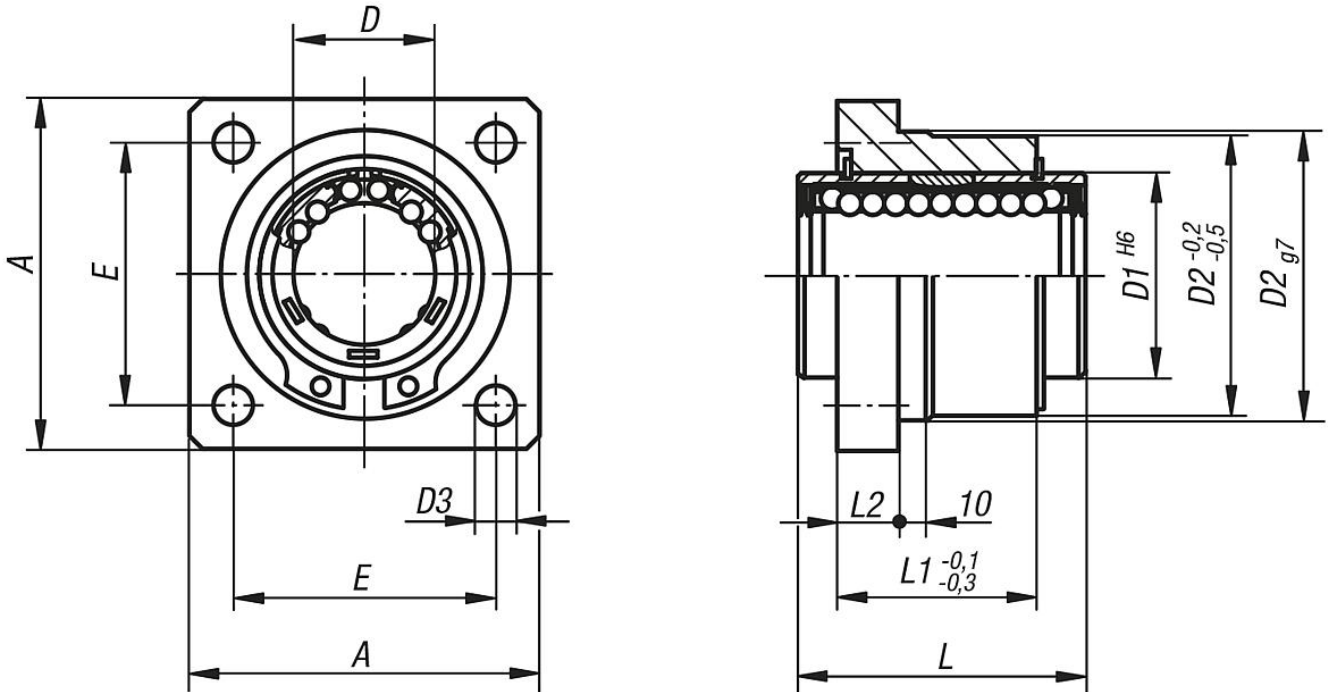
Doğrusal gövde üniteleri bu katalogda belirtilmiş olan tüm doğrusal bilyalı rulmanlarla donatılabilir.

Aksesuar:

Hassas kılavuz miller 21595.

Sabitleme cıvataları 07160 ve 07161.

Çizimler



Ürünlere genel bakış

Sipariş numarası	A	D	D1	D2	D3	E	L	L1	L2
21522-121002	40	12	22	32	5,5	30	32	22	6
21522-161002	50	16	26	38	5,5	35	36	24	8

Ürünlere genel bakış

Sipariş numarası	A	D	D1	D2	D3	E	L	L1	L2
21522-201002	60	20	32	46	6,6	42	45	30	10
21522-251002	70	25	40	58	6,6	54	58	42	12
21522-301002	80	30	47	66	9	60	68	50	14