

## Ürün açıklaması/Ürün resimleri



## Açıklama

## Malzeme:

Gövde: çelik.

Plastik kafes.

Bilyalar: çelik.

## Bilgi:

Doğrusal bilyalı rulmanlar, ISO 10285'e göre 3 serisidir. Her iki tarafta conta mevcuttur. Doğrusal bilyalı rulmanlar, bir plastik kafes ile donatılmıştır. Bu, sessiz çalışma ve üstün çalışma özellikleri sağlar. Gövdeye doğrudan montaj için flanşlı. Moment yükü altında kullanım için ikili yataklı tip.

Önerilen toleranslar:

Mil: h6

Gövde: H7

Her iki tarafında conta olan doğrusal bilyalı yataklar, montajdan önce greslenmelidir.

Belirtilen yük katsayıları, sertleştirilmiş ve taşlanmış mil kullanımında geçerlidir.

## Sıcaklık aralığı:

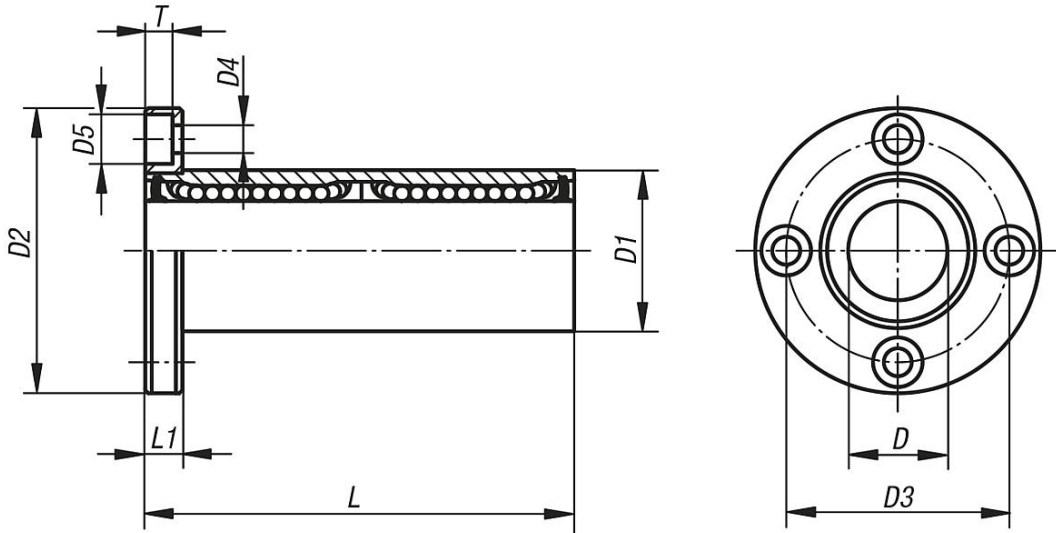
-20 °C - +80 °C.

## Aksesuar:

Hassas kılavuz miller 21595.

Sabitleme civataları 07160.

## Çizimler



## Ürüne genel bakış

Sipariş numarası	D	D1	D2	D3	D4	D5	L	L1	T	Dinamik yük sayıları N	Statik yük sayıları N
21520-0802	8	16	32	24	3,4	6	46	5	3,1	421	804
21520-1202	12	22	42	32	4,5	7,5	61	6	4,1	657	1200
21520-1602	16	26	46	36	4,5	7,5	68	6	4,1	1230	2350
21520-2002	20	32	54	43	5,5	9	80	8	5,1	1400	2750

## Ürünlere genel bakış

Sipariş numarası	D	D1	D2	D3	D4	D5	L	L1	T	Dinamik yük sayıları N	Statik yük sayıları N
21520-2502	25	40	62	51	5,5	9	112	8	5,1	1560	3140
21520-3002	30	47	76	62	6,6	11	123	10	6,1	2490	5490